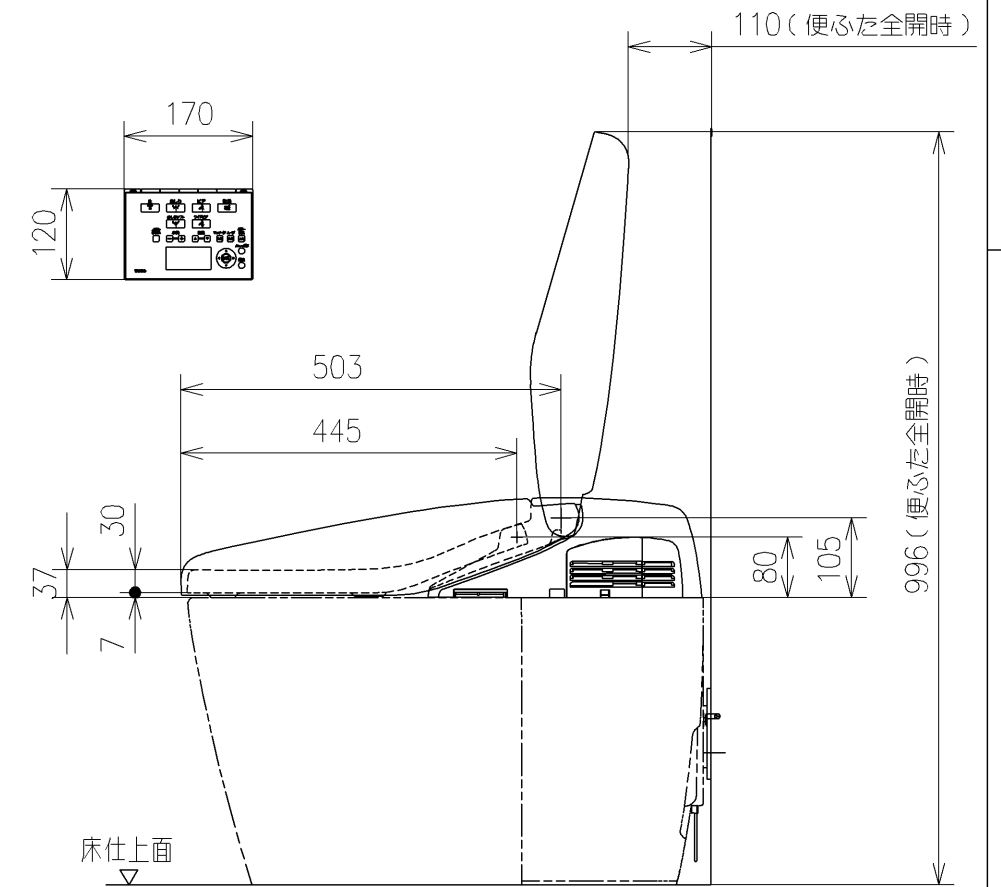
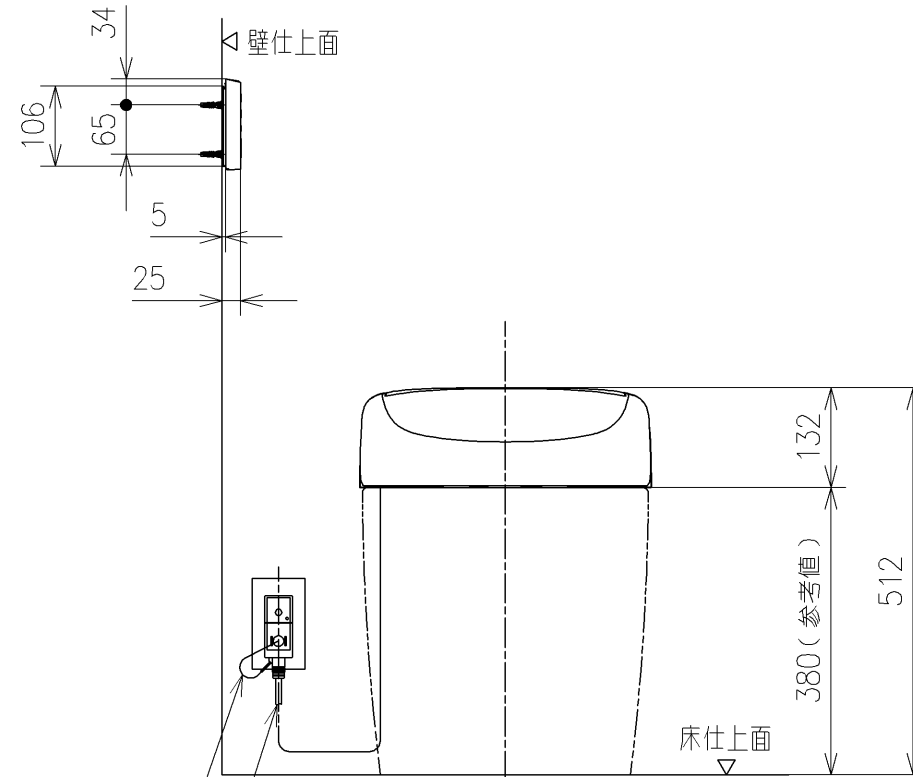
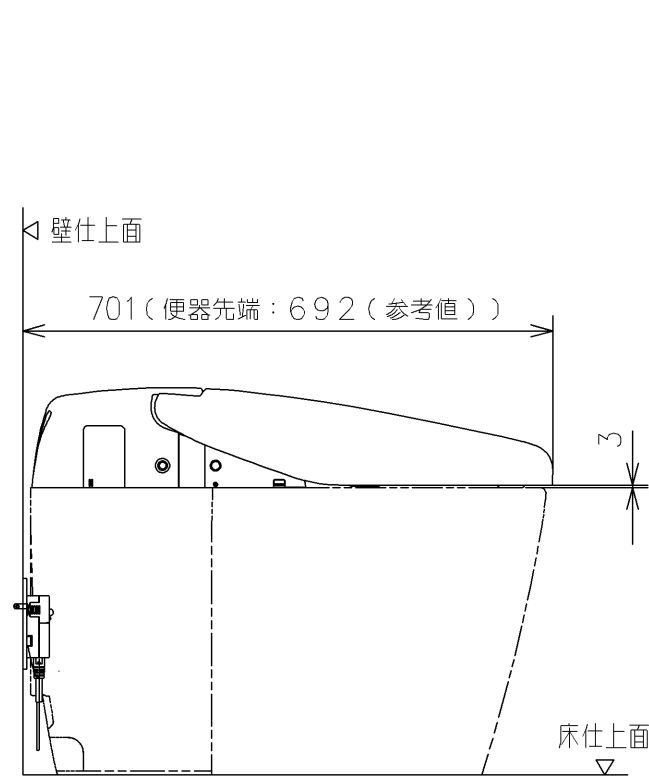
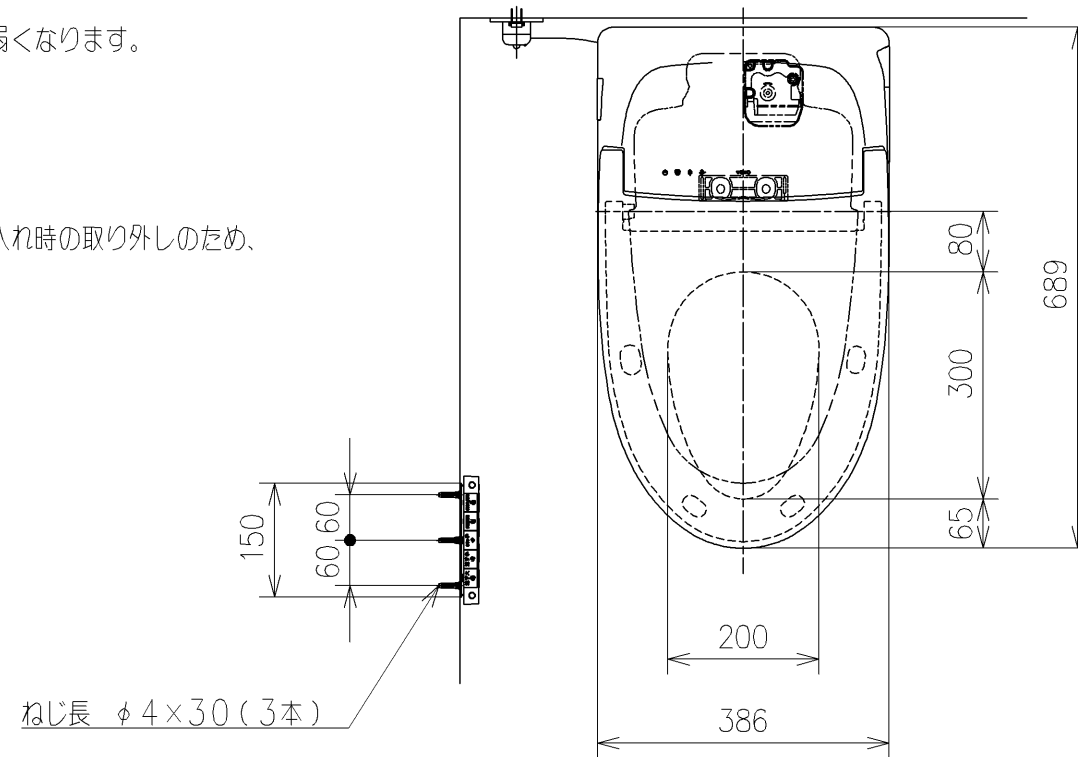


- \* 定格：100V-1279W 50/60Hz
  - ・最低必要水圧0.05MPa（流動時）  
0.05MPa以下の場合、ウォシュレットの水勢が弱くなります。  
また、便器ボウル面の洗浄能力が弱くなります。
  - ・最高水圧は0.75MPaです。
- \* 窓枠など便ふたの干渉にご注意ください。  
便ふたが当たって開ききらないことがあります。
- \* 本体左右側面は、給水フィルター・脱臭フィルターお手入れ時の取り外しのため、150mm以上の空間が必要です。



電源コード L=1000

アース線 L=200

<b>TOTO</b>		単位 mm	名称
製図 原模二	検図 庭野祥 持田真	日付 19-06-26	ウォシュレット一体形取替機能部
備考 *			品番 TCF961A
			図番レビジョン 001
A3		ページNo . 1/1	(改)