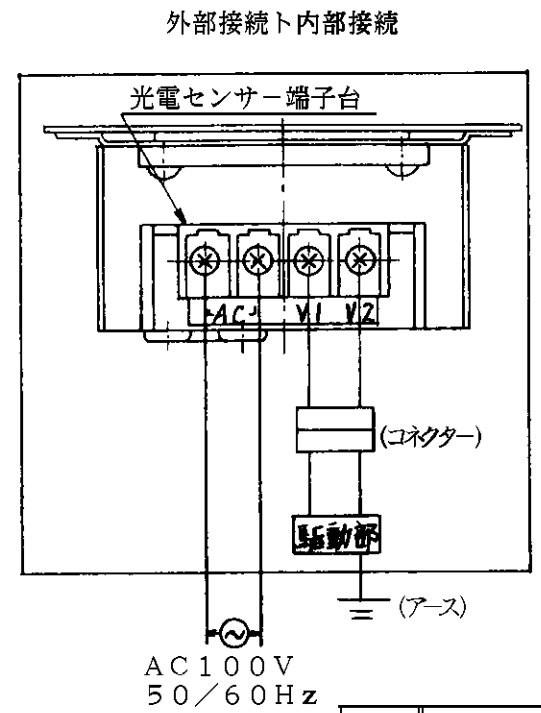
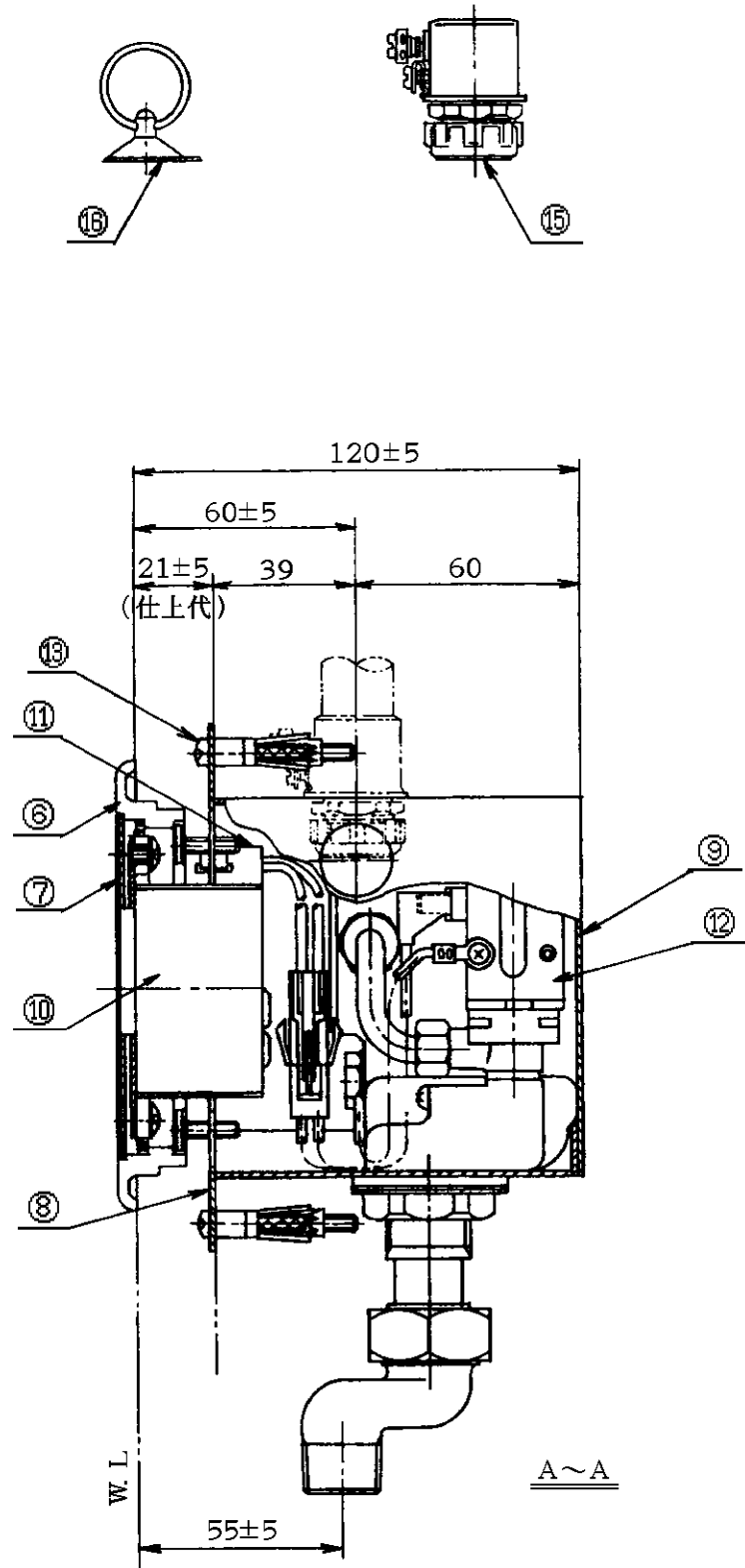
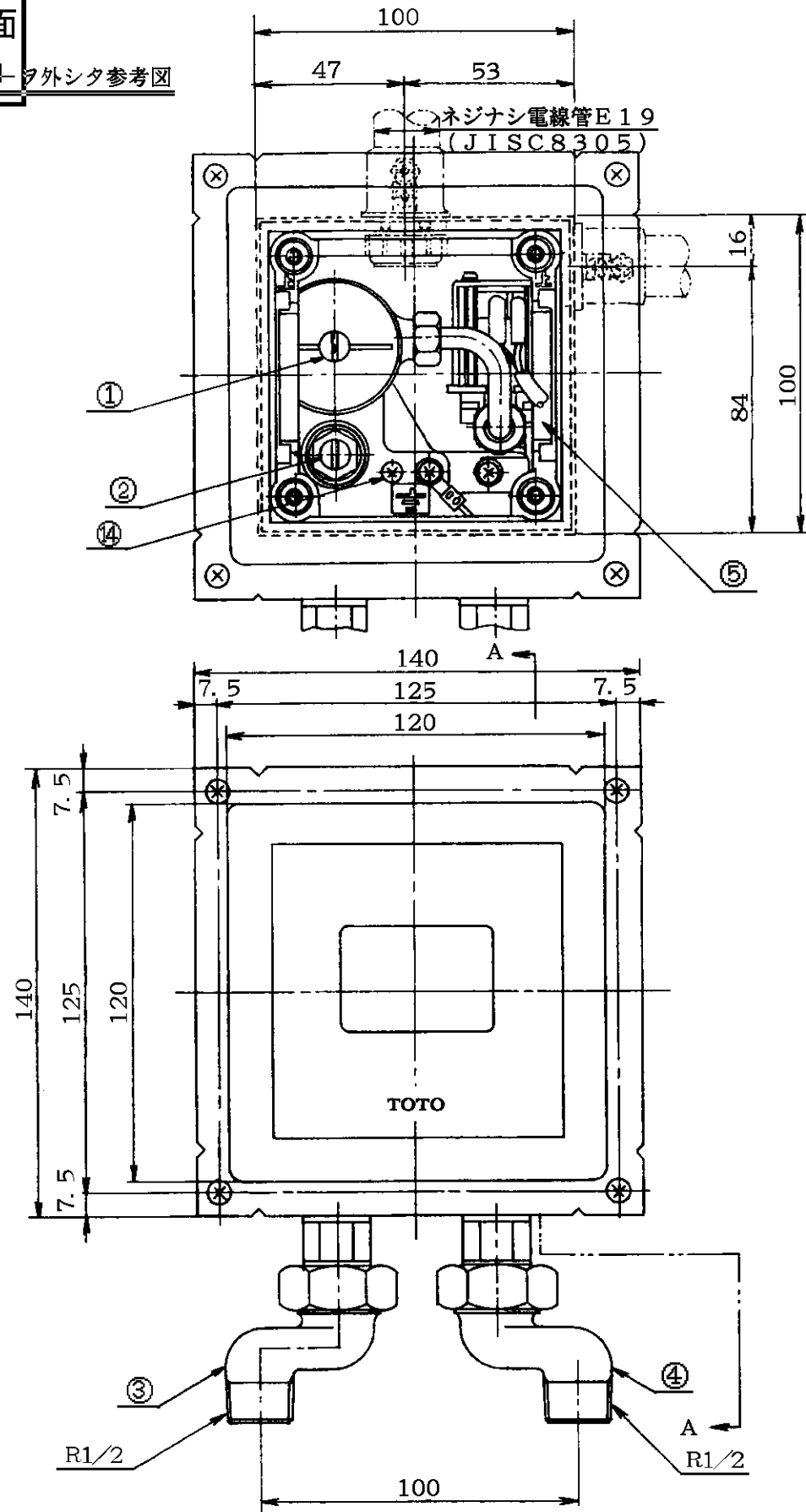


生産中止図面

1996 / パーツ外シタ参考図



NO.	各部名称
①	水量調節ネジ
②	水勢調節ネジ (止水栓)
③	給水脚
④	吐水脚
⑤	永久磁石
⑥	センサー台
⑦	カバー
⑧	取付板
⑨	ボックス
⑩	光电センサー
⑪	端子台
⑫	駆動部
⑬	A Yボルト M4×40 (4ヶ)
⑭	アース端子
⑮	電線管用コネクター (1ヶ付属)
⑯	吸盤 (1ヶ付属)

注：万一の場合危険防止ノ為 必ず第3種接地工事ヲ行ナイ、  
過電流シャ断器漏電シャ断器ヲ設置シテ下サイ。

東陶機器株式会社		第三角法	単位	名称
製図	豊田	検図	福谷	感知フラッシュバルブ (小便器用埋込型)
日付	1.10.1	フリー	品番	TEA95
備考				