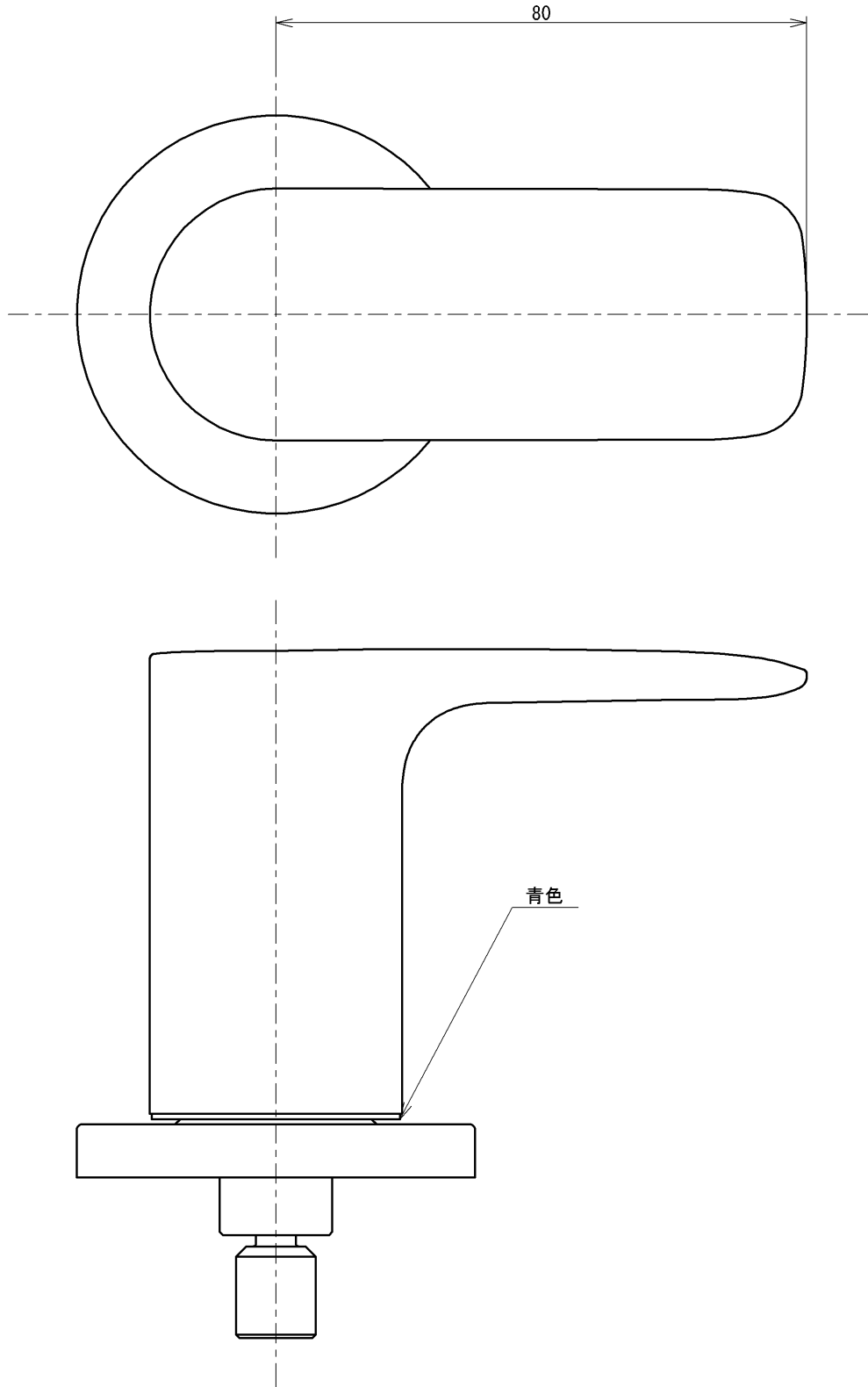


SUPPLY PERIOD
2032-02-28



TOTO			単位 mm	名称 ハンドル部
製図 川淵	検図 稲田 稲田	日付 2022-02-25	尺度 1:1	水用
備考				品番 THA36-5
				図番 THA36-5=SA00.002.00