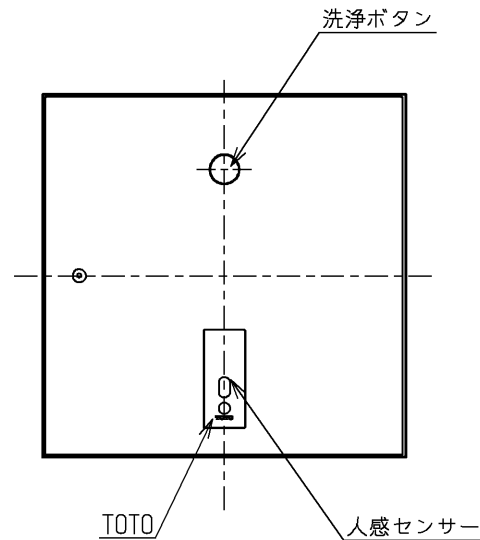
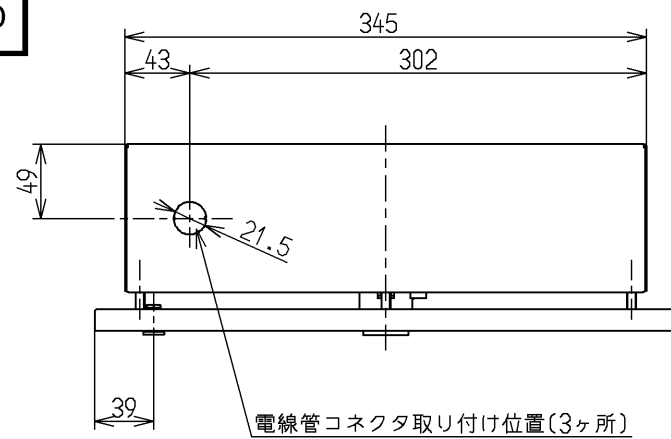
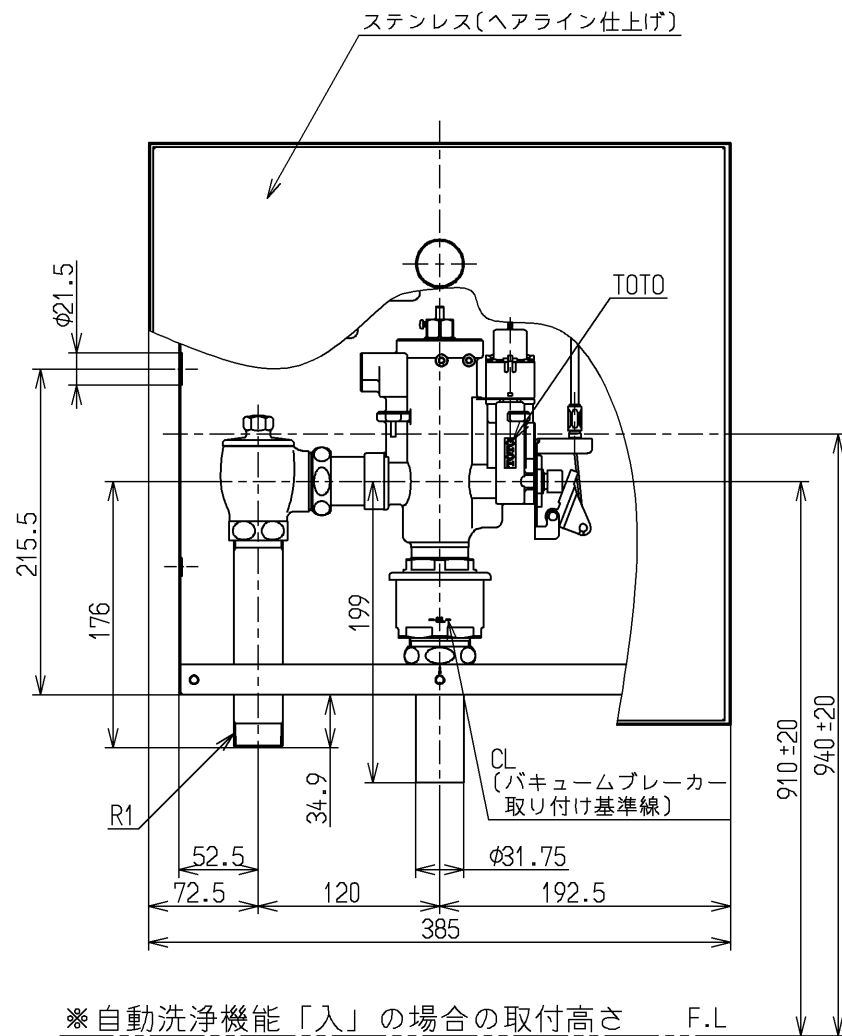


生産中止図面

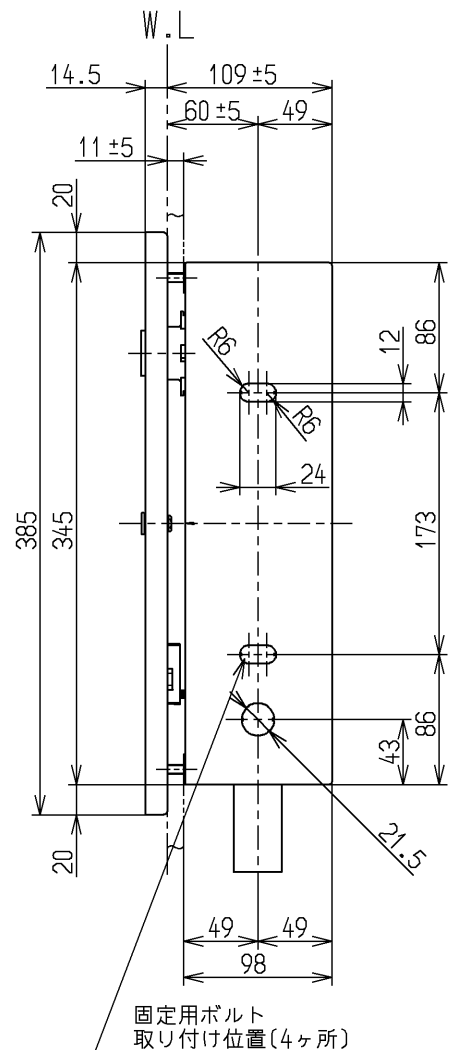
2019/10



表カバー部 (1:8)



※自動洗浄機能「入」の場合の取付高さ F.L.



固定用ボルト
取付け位置(4ヶ所)

仕様		
用途	パブリック 大便秘器用	
給水圧力	最低必要水圧 (流動時)	0.07MPa以上 (102L/分) ※ただし自動バルブユニット取り付け時は72L/分以上
	最高水圧 (静止時)	0.75MPa ※快適にお使いいただくためには、0.2~0.3MPa(流動時)程度の圧力をおすすめします。
使用可能水質	水道水・井戸水・再生水・雑用水 ※使用可能な水質範囲をホームページ http://www.com-et.com/kiki/ または、各支社営業センターでご確認ください。	
使用環境温度	1~40℃ ※凍結が予想される地域ではご使用できません。	
電源	AC100V 50/60Hz	
感知距離 (白紙口300mmの場合)	自動) 壁学習機能: 800~500mm ※工場出荷時	
	手動) 切替スイッチ: 900未満, 800, 700, 600, 500mmで5段階調節可能	
人体感知時間	6秒以上	
自動洗浄開始時間	人体感知が切れて約10秒後または約6秒後に設定可能 ※工場出荷時は約10秒後	
小洗浄判定時間	120秒または150秒に設定可能 (工場出荷時: 120秒)	
工場出荷時標準洗浄水量	大洗浄: 4.8L、小洗浄: 3.6L	
洗浄水量	3パターンの切替が可能 大洗浄4.8L-小洗浄3.6L、大洗浄6L-小洗浄5L、大洗浄8L-小洗浄6L	
機能	洗浄停止モード(別途、TZ119をご購入ください) 自動洗浄(入/切 切替可能) ※工場出荷時: 入 大小洗浄(大/大小 切替可能) ※工場出荷時: 大小洗浄	
設備保護洗浄	あり (工場出荷時: 入) (入/切 切替可能、24時間洗浄がない場合は自動洗浄します。)	
特記事項	(1)便器の洗浄機能を確保するため、瞬間流量が102L/分以上得られるよう配管設計してください。 (2)給水管径は、25A以上にしてください。 (3)給水管に空気混入が考えられる場合は、必ず適切な位置に空気抜き弁を取付けてください。 (4)一般家庭では、上記条件の確保が困難なため、使用はできません。 (5)水道水使用時は、法令によりバキュームブレーカが必要です。 (6)バキュームブレーカは、便器のある縁から150mm以上上方に設置してください。 (7)節水を目的としたオリフィスは、漏水や便器の洗浄不良の原因となりますのでセットしないでください。 (8)インバータや赤外線を用いた他の機器により誤作動することがあります。 (9)CS494系以外の大便秘器には使用できません。	

- ・配管条件により水たまり面が低くなる場合は、水たまり面の設定 (オートクリーンCの水量設定) をしてください。
※便器洗浄してから約5秒後に便器水たまり面に追い水が流れます。
※流動時の水圧が0.07MPaで102L/分以上となる配管設計の場合

スイッチユニットが別途必要です。専用のTES46U型、TES47U型をご購入ください。人感センサーを覆う背もたれ等とセットする場合は人体を正しく感知出来ない為、必ず自動洗浄機能を「切」に、大小洗浄機能を「大洗浄」に切り替えてご使用ください。尚、取付高さは床から給水心まで1200~1400となります。

水道法適合品		単位		名称
TOTO		mm		大便秘器自動フラッシュバルブ
製図 宮園	検図 秋永	日付 竹林	尺度 1:5	埋込、AC100V、人体センサー有、再生水用
備考 CS494系用、再生水仕様				図番 TEV45UHR