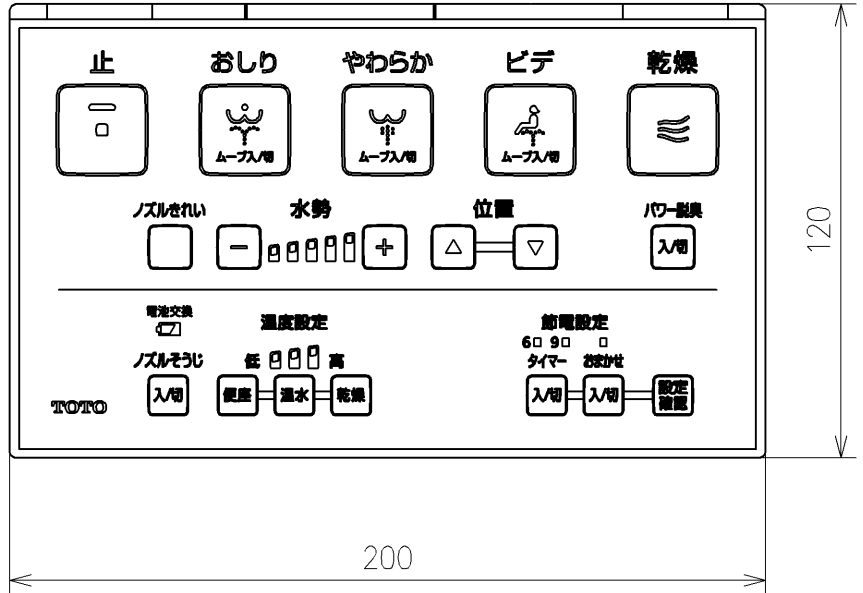
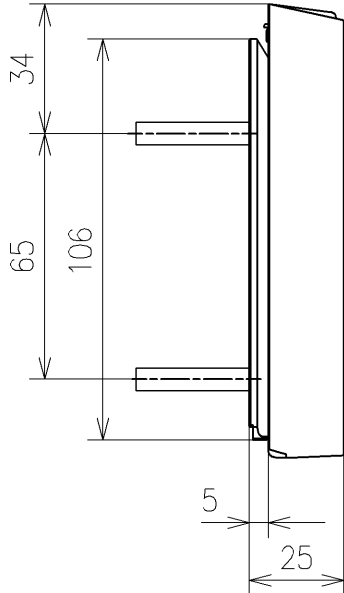
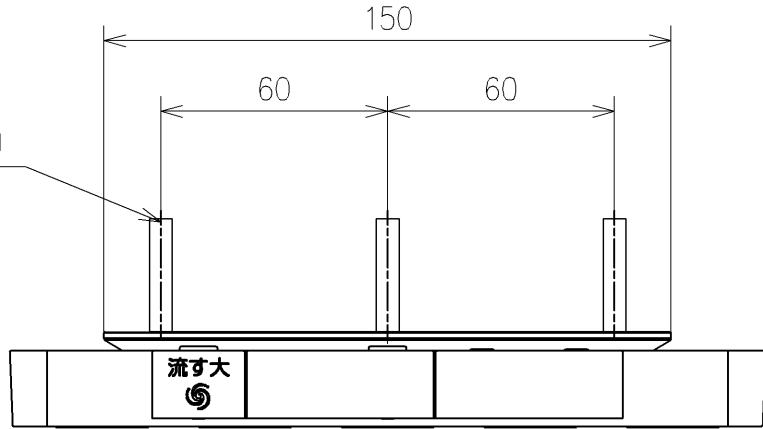


TOTO		単位 mm	名称
製図 宇田川	検図 庭野祥	日付 20-11-27	ウオシュレットS
備考 S2A 洗浄乾燥脱臭暖房便座			品番 TCF6553AF
			図番/ビジョン -
A3			ページNo . 1/1 (改)

アンカープラグ (3本)
ねじ長 φ4×30 (3本)



リモコン詳細図

TOTO			単位 mm	名称 ウォシュレットS
製図 宇田川	検図 庭野祥 川俣淳	日付 20-11-27	尺度 1 : 2	品番 TCF6553AF
備考				図番/ビジョン -
A4		ページNo . 1/1		(改)