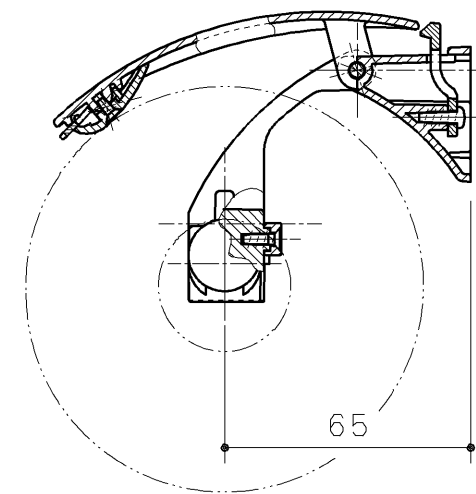
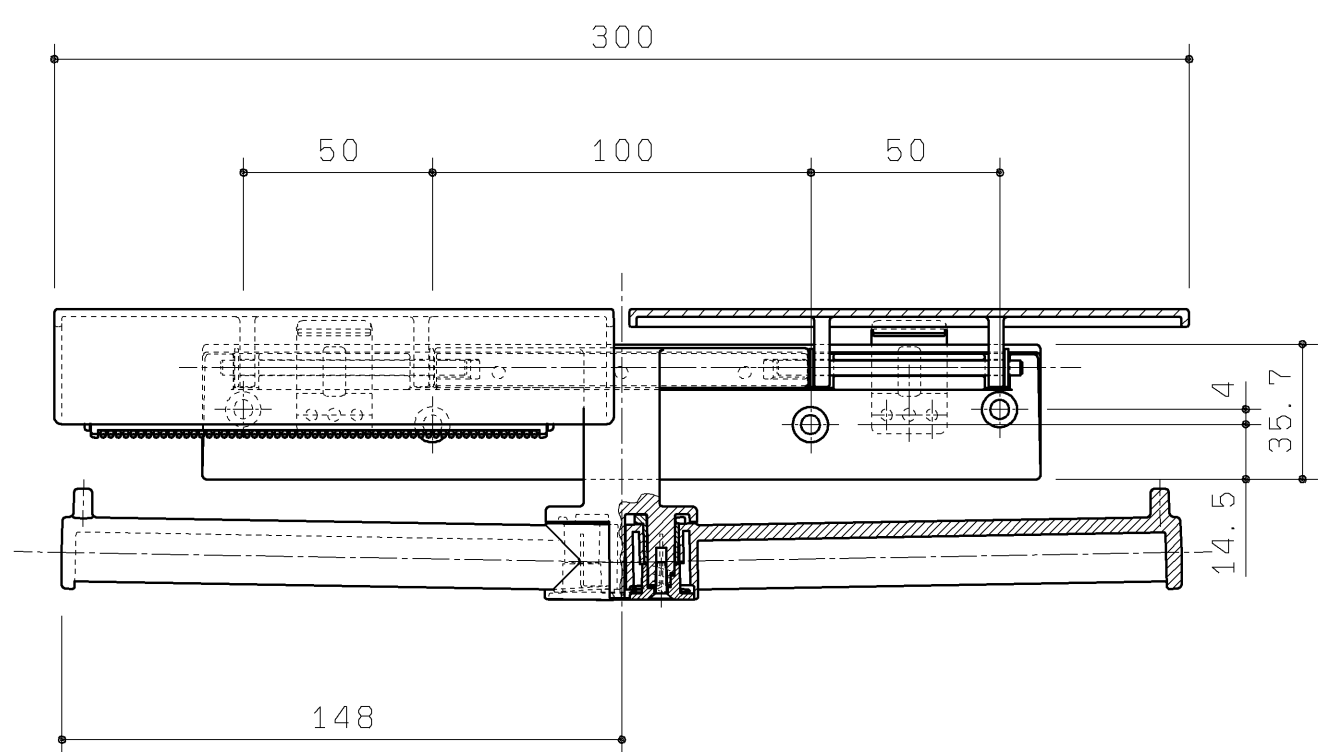


同梱部材

品名	数量(仕様)
クッション材	4ヶ
座金組込+なべ小ねじM4×10	4ヶ



<b>TOTO</b>		第三角法	単位 mm	名称
製図	検図	日付	尺度	紙巻器 (システムシリーズ)
田	瀨	08.01.25	1:2	品番
備考 ワンハンドカット機能				UGA465