

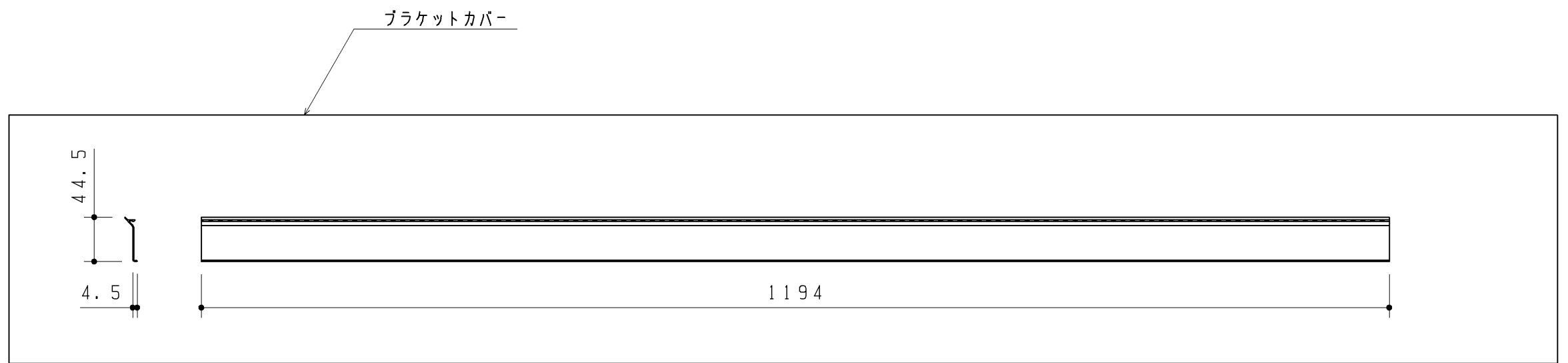
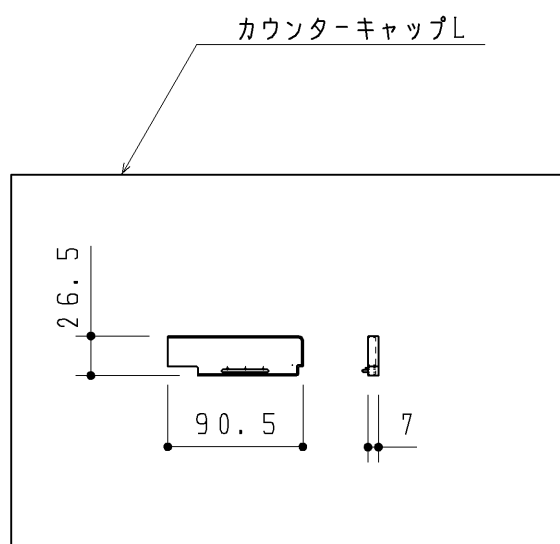
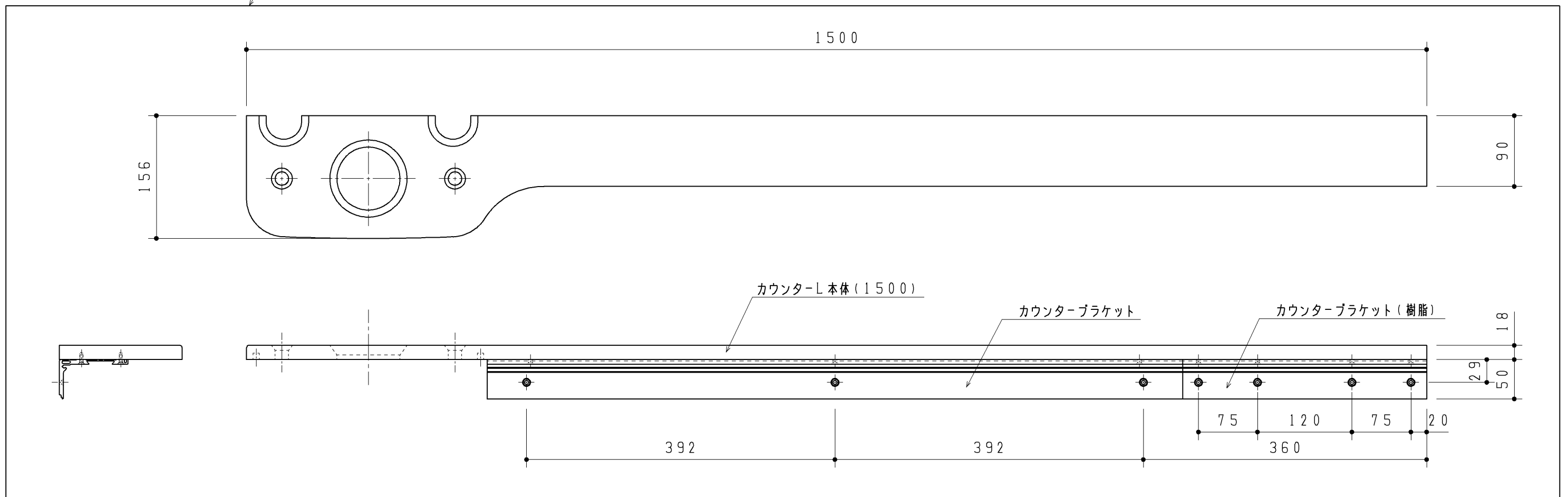
生産中止図面

2008/09

同梱部材

品名	数量(仕様)
ビスセット	1ヶ(+皿4×40TPねじ5ヶ入)

品番	色名	カウンター色名	キャップ色名
UGKW3AEL#KB	オフティール	オフティール	ブルー
UGKW3AEL#MR	ミディアムウッド	ミディアムウッド	ブラウン
UGKW3AEL#N11	パールホワイト	パールホワイト	ホワイト
UGKW3AEL#NR	ナチュラルウッド	ナチュラルウッド	モカ



改廃年月日	改新要領No.	事由	製品番号	製図				年月日		
				TOTO				06.7.13		
				品名	カウンターセット(1500)			図面数		
			品番	UGKW3AEL***	尺度	1:5	投影法	三角法	材質	図番