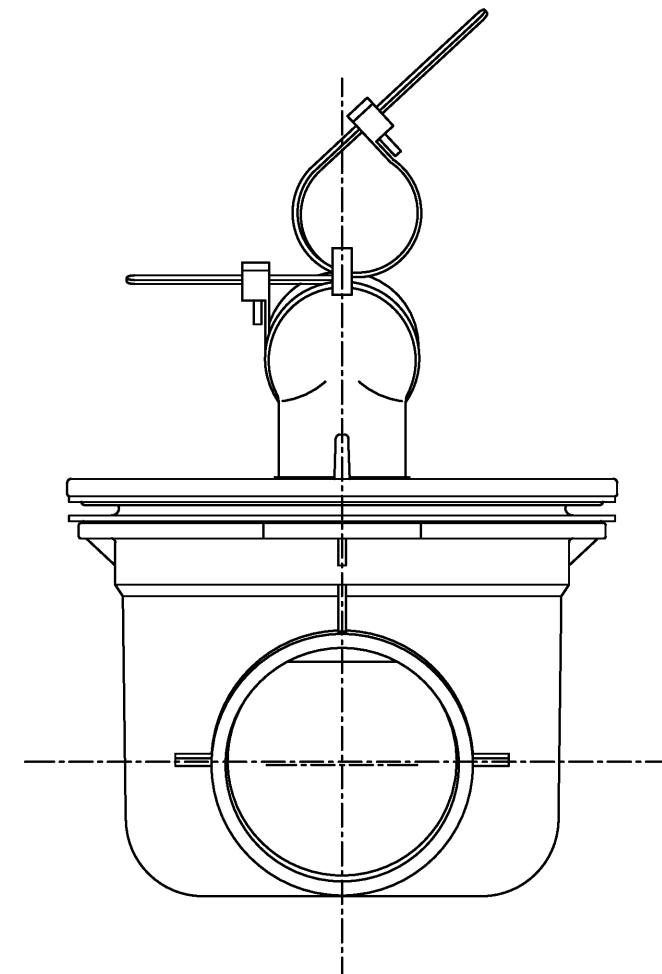
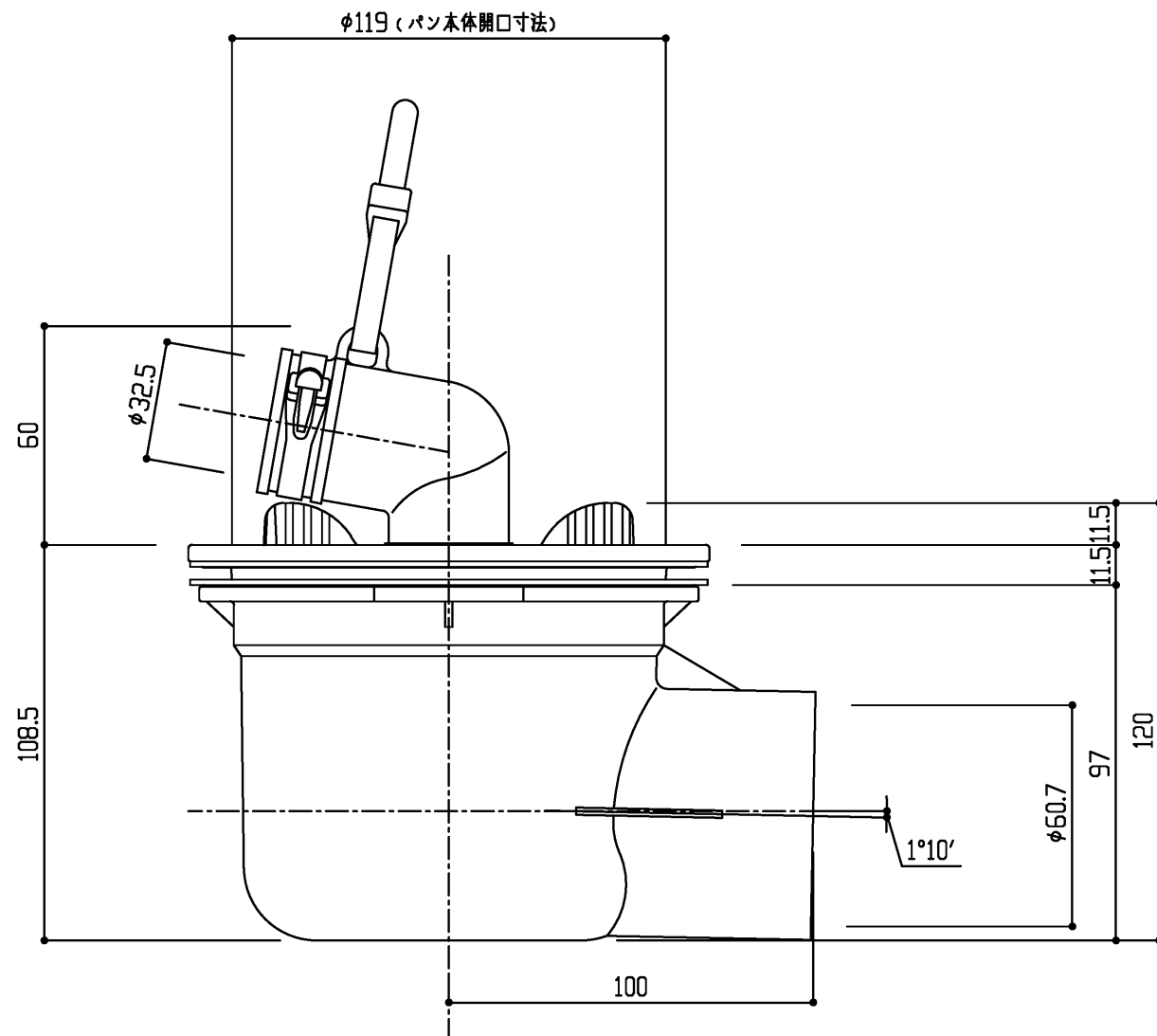


製品情報

* 製品は指定の洗濯機パンとセットでBL認定品



TOTO

名称
洗濯機パン用
ABS製横引き排水トラップ

製図
榊角
検図
菊池

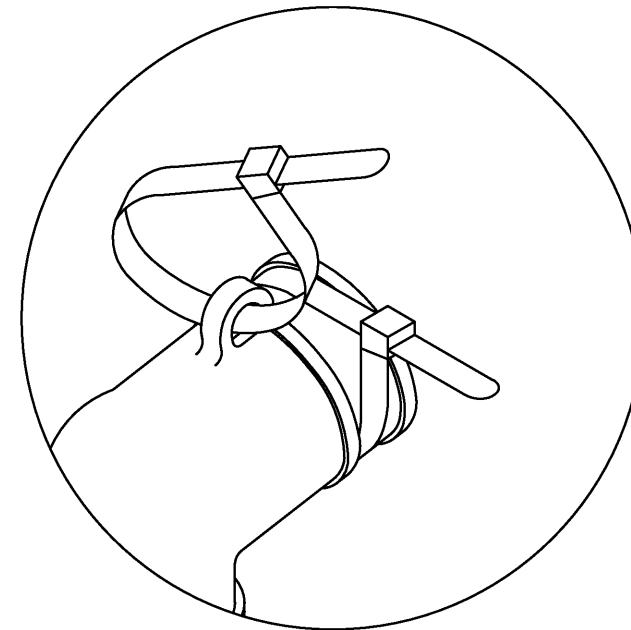
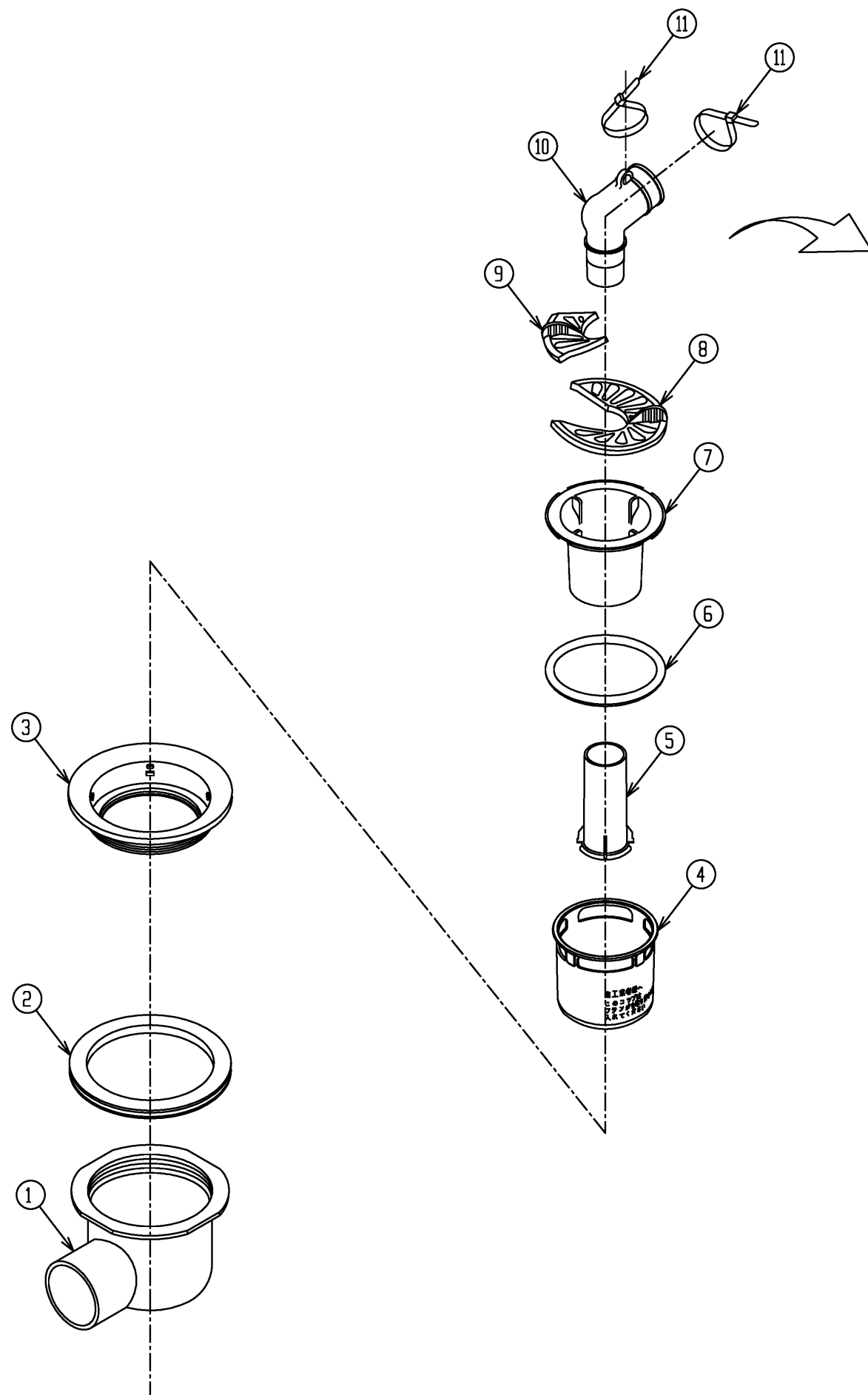
日付
15.09.04

単位
mm
尺度
1: 2

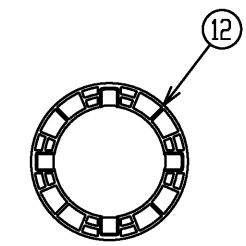
現場名(備考欄)
BL認定品
(指定の洗濯機パンとセットの場合)

品番
PJ2008NW

図番



ホースバンド取付図



付属品

⑫	アダプタ	—————	1	フランジ施工用 ※単品注文時は目皿外し工具(PWH60099)として注文
⑪	ホースバンド	PWH62007	2	
⑩	エルボ	PWH50094W	1	
⑨	目皿ロック	PWH60098W	1	
⑧	目皿	PWH60097W	1	
⑦	封水筒	PWH60096	1	
⑥	パッキン	PWH50093	1	封水筒用
⑤	泡止めパイプ	PWH60095	1	
④	コップ	PWH60094R	1	
③	フランジ	PWH60093RW	1	
②	コート付Uパッキン	PWH50097	1	フランジ用
①	トラップ本体	PWH60091	1	
No.	名 称	手 配 品 番	個数	備 考

TOTO

名 称

ABS製横引き排水トラップ
(パーツリスト)

製 図

樽角



単 位

mm

現場名 (備考欄)

BL認定品

(指定の洗濯機パンとセットの場合)

品 番

PJ2008NW

図 番

検 図

菊池

日付
15.09.04

尺 度
フリー