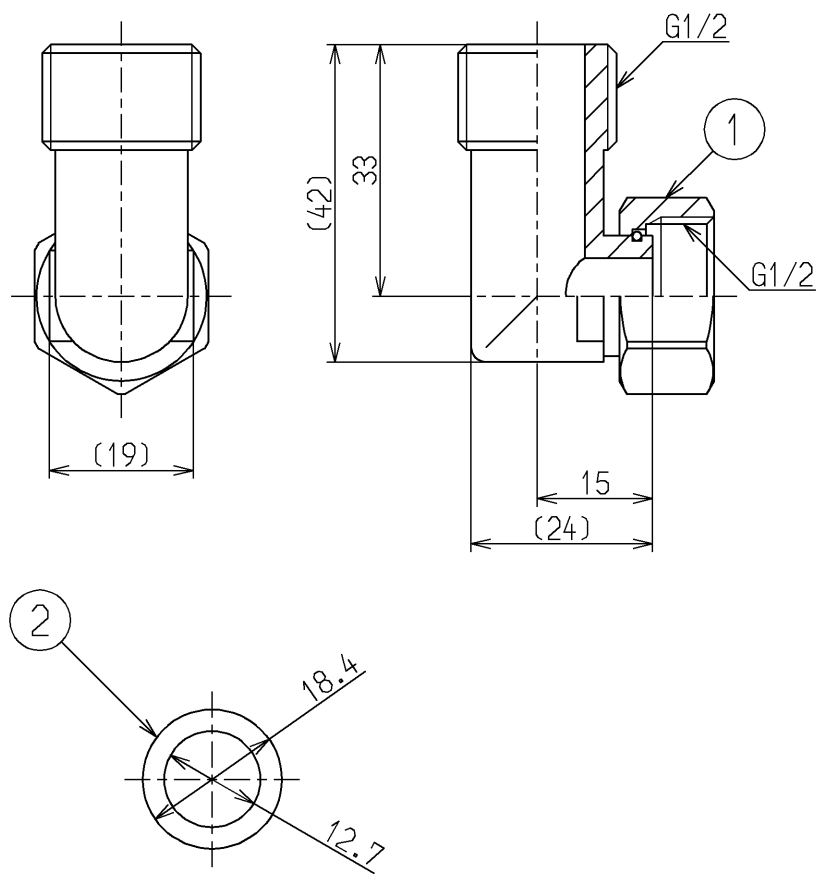


番号	名称	数量
1	片ナット付エルボ	1
2	パッキン	1



<b>TOTO</b>			単位 mm	名称 L継手
製図 立花	検図 片桐	日付 15.12.25	尺度 1:1	図番 RHE622N
備考				