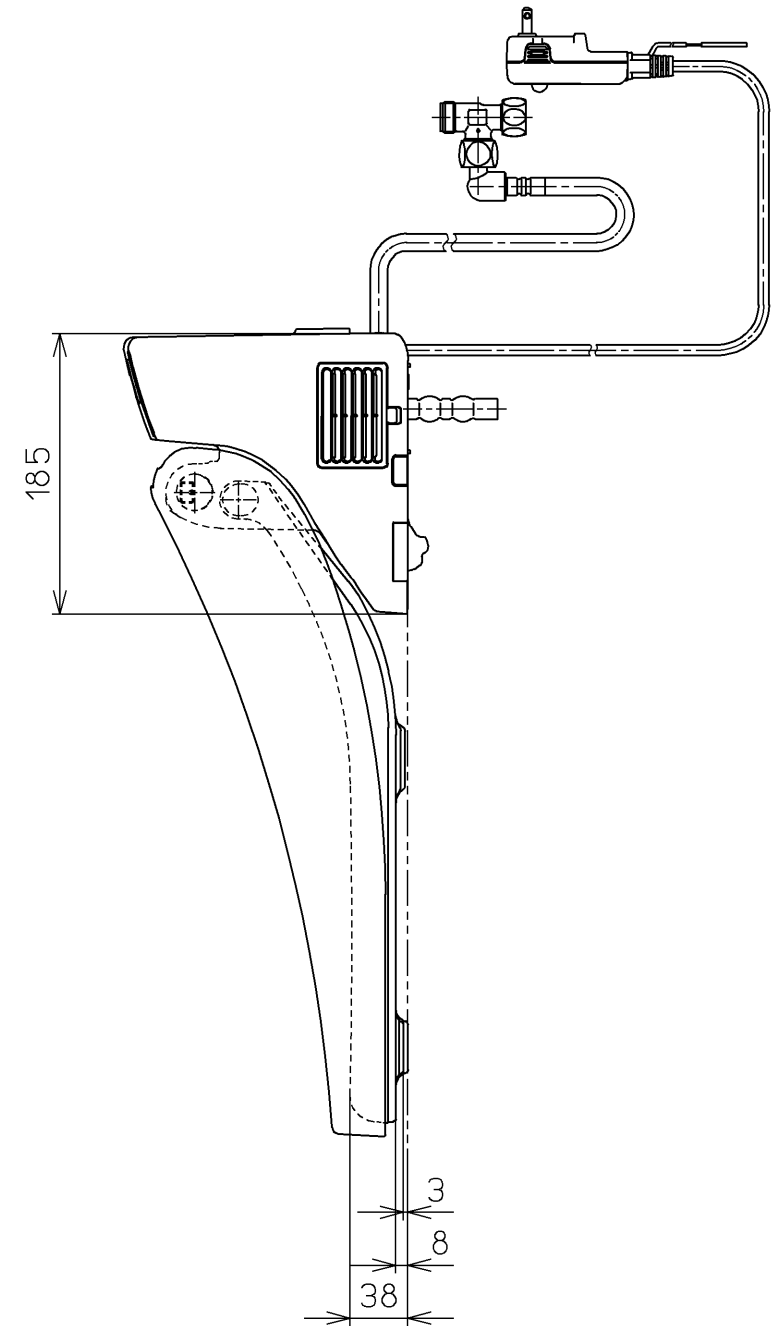
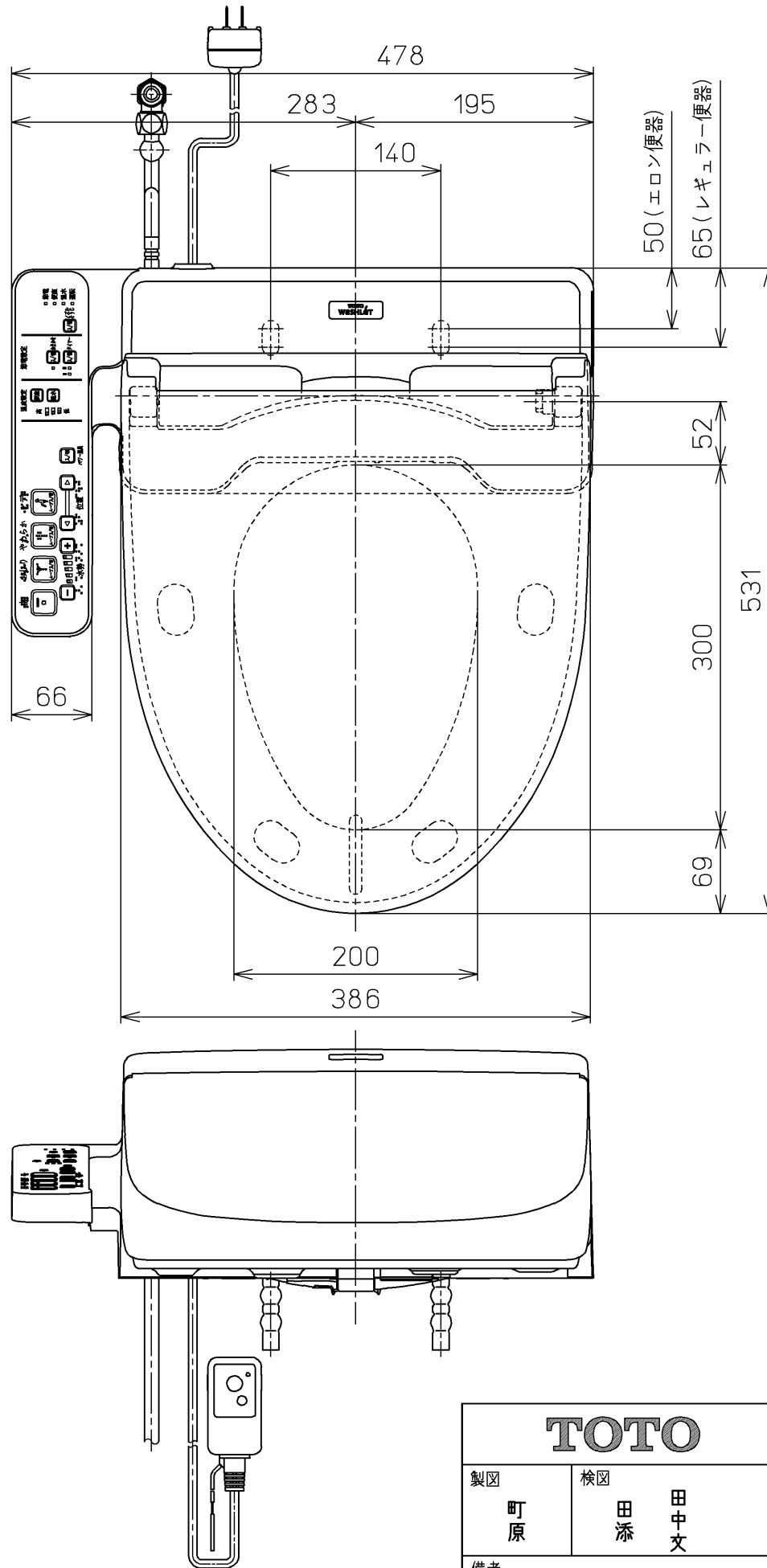
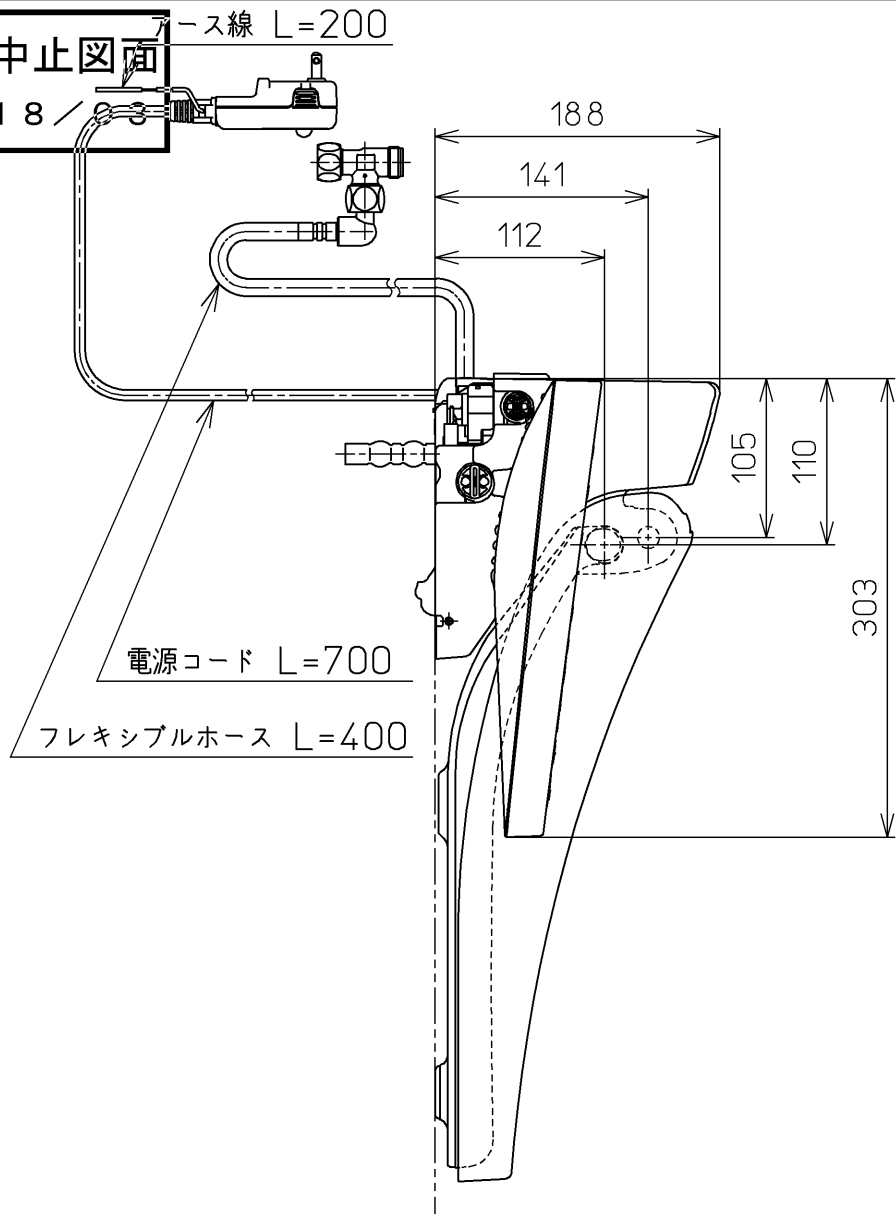


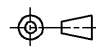
生産中止図面
2018



<特注仕様>

- ※セコムエンジニアリング様向け
- 1.フレキシブルホース長さをL=400にしたもの
- 2.電源コード長さをL=700にしたもの
- 3.電源コード用フック付のベースプレートにしたもの

*定格：AC100V-321W 50/60Hz

TOTO			単位 mm	名称
製図 町原	検図 田添 田中文	日付 15-06-17	尺度 1 : 5	洗淨脱臭暖房便座
備考				品番 TCF6621V10
				図番 TCF6621V10_A01AA