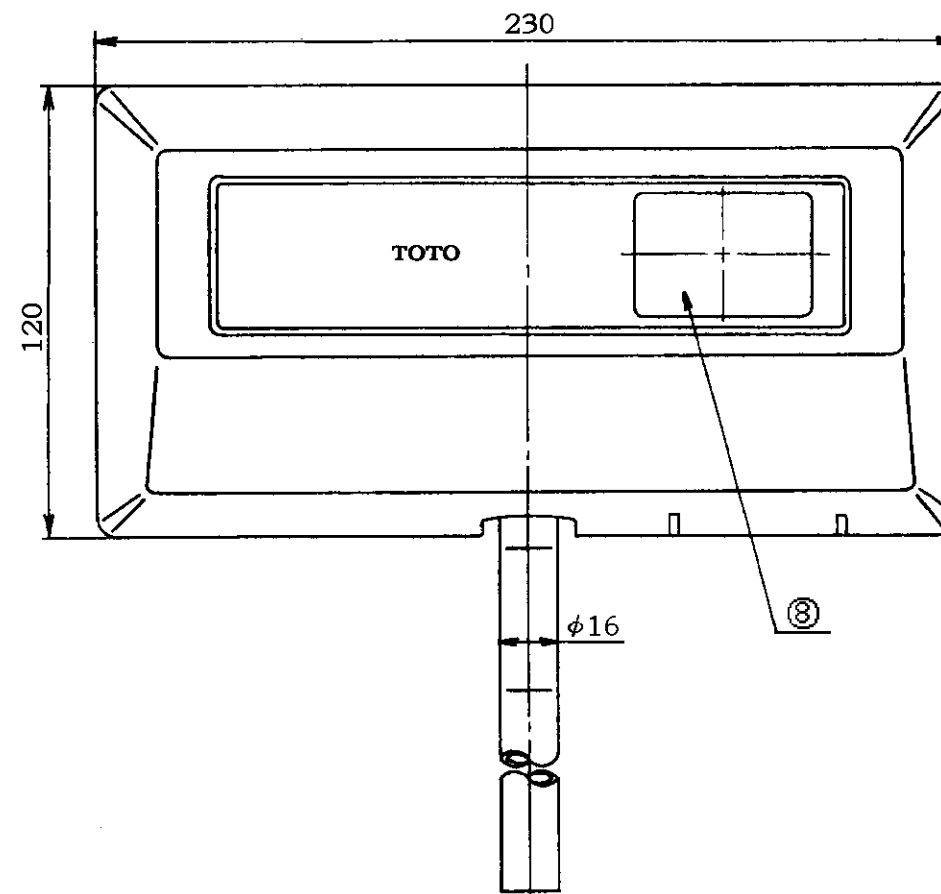
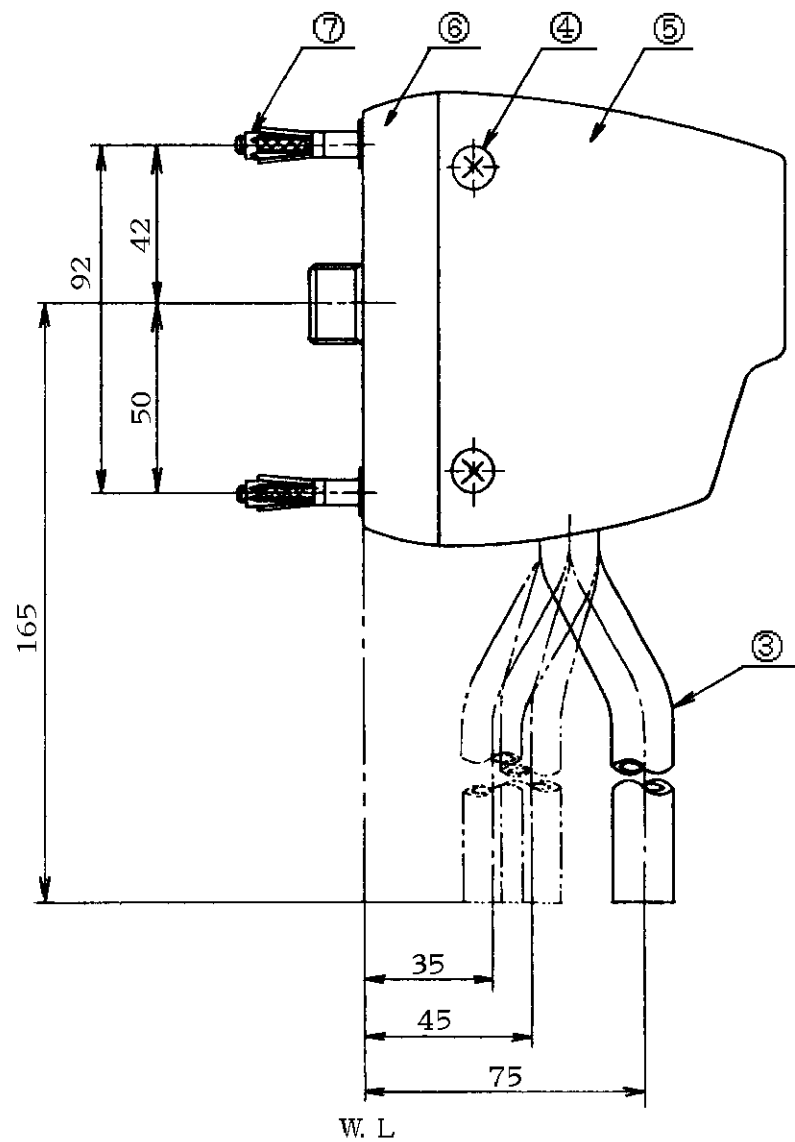
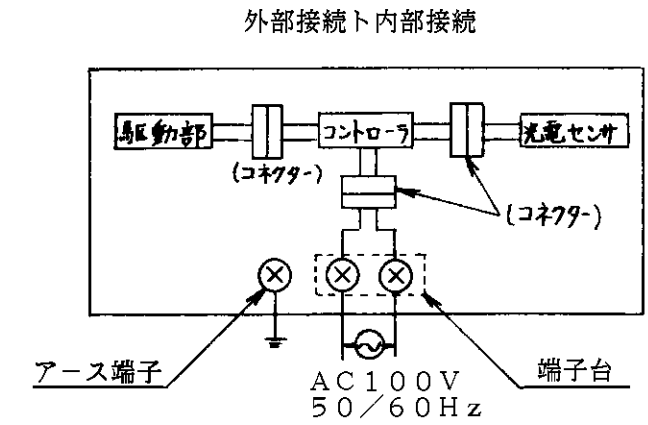
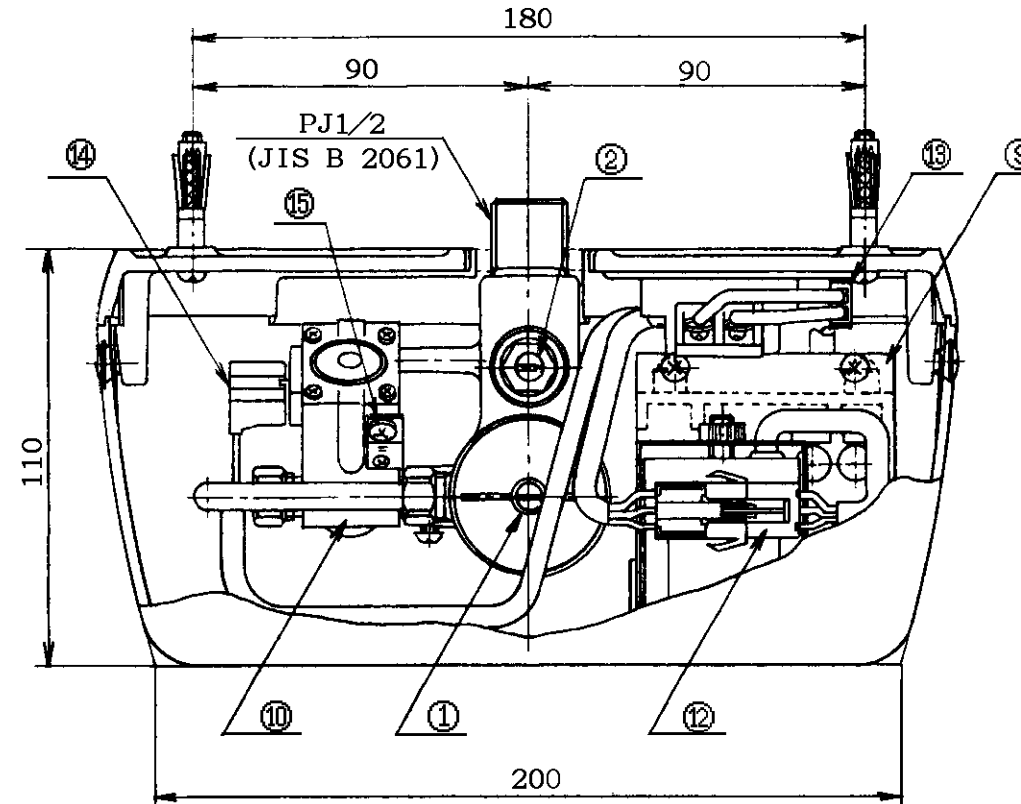
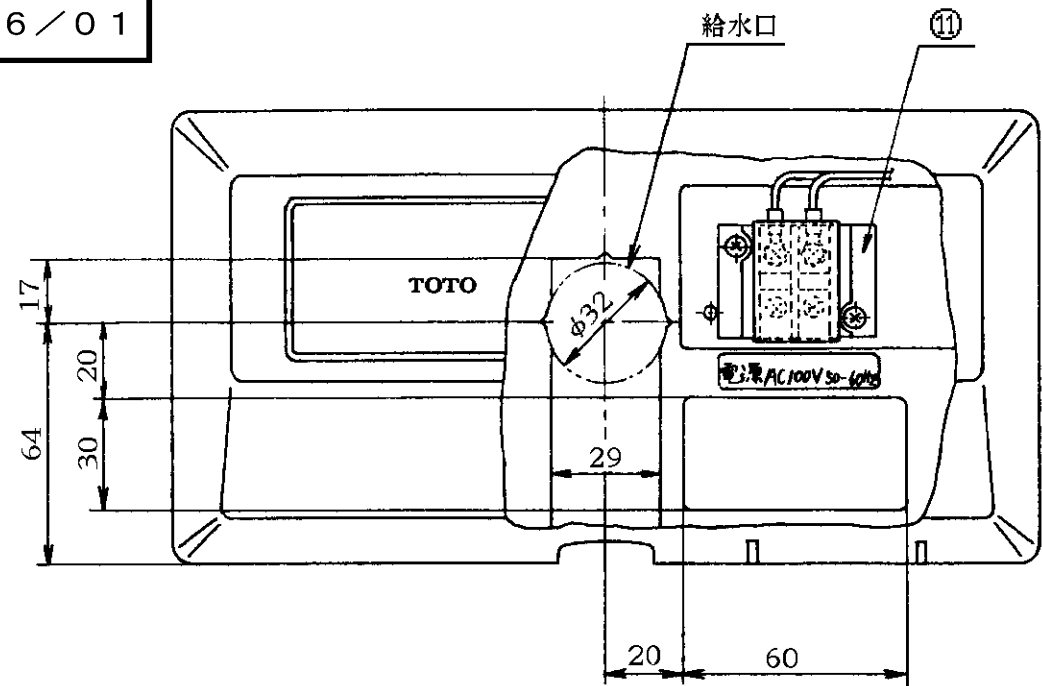


生産中止図面

1996/01



NO.	各部名称
①	水量調節ネジ
②	水勢調節ネジ(止水栓)
③	洗浄管(2本付属)
④	カバー取付ネジ
⑤	カバー(色:パステルアイボリー)
⑥	取付板(色:グレー)
⑦	A YボルトM4×40(4ヶ)
⑧	光電センサー
⑨	コントローラー
⑩	駆動部
⑪	端子台
⑫	センサー用コネクター
⑬	電源用コネクター
⑭	電磁弁用コネクター
⑮	アース端子

注: 万一の場合危険防止ノ為 必ず第3種接地工事ヲ行ナイ、  
過電流シャ断器漏電シャ断器ヲ設置シテ下サイ。

東陶機器株式会社		第三角法	単位 mm	名称
製図 岩田	検図 福谷	日付 63.4.1	尺度 フリー	感知フラッシュバルブ (小便器用露出型)
備考 日本水道協会検査品				品番 TEA90X