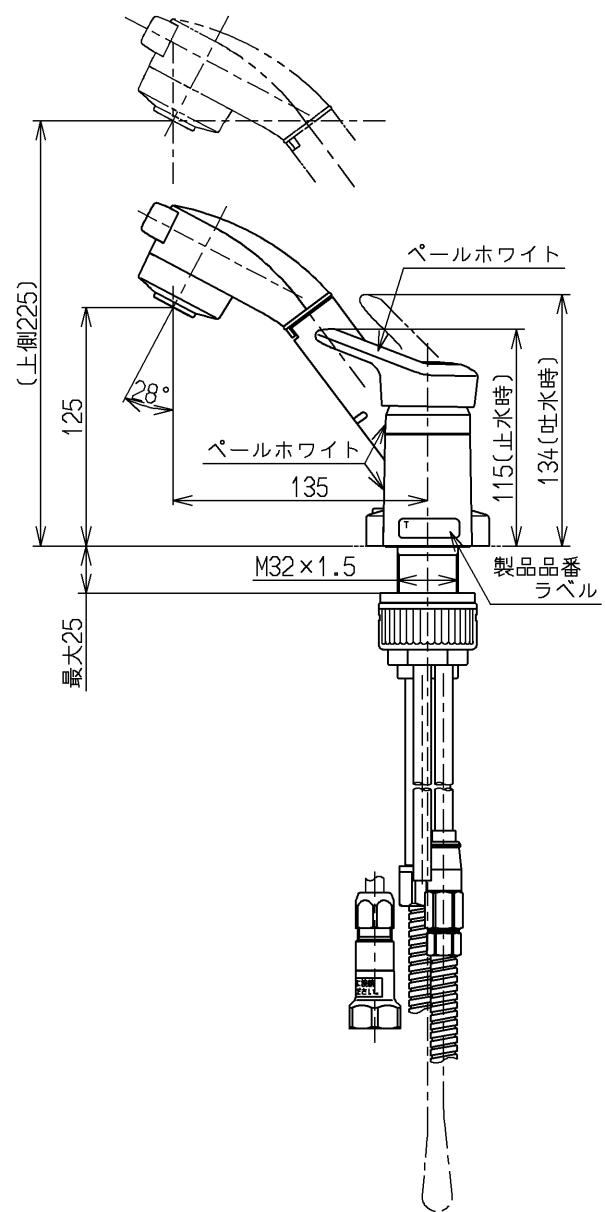
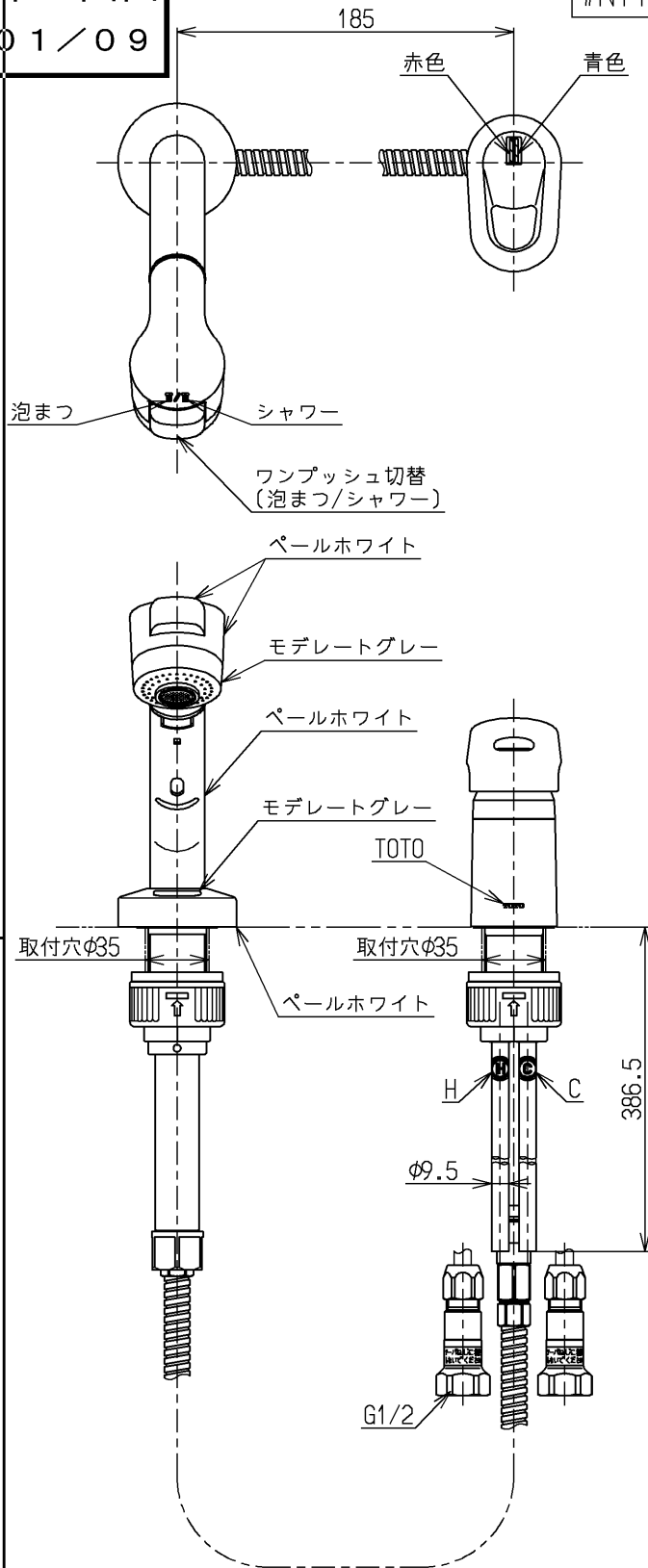


生産中止図面

2001/09

色番	色彩	記号
#N11	パールホワイト	5.7Y 8.9/0.4

ウォーターハンマー低減機構内蔵  
シャワーホース引き出し長さ400



<b>TOTO</b>			単位 mm	名称 台付シングル13 (シャワー・電温) (洗面) (JIS)
製図 岩中	検図 酒和 井	日付 酒和 井 01.08.03	尺度 1:4	図番
備考 逆止弁付				TL384UEX