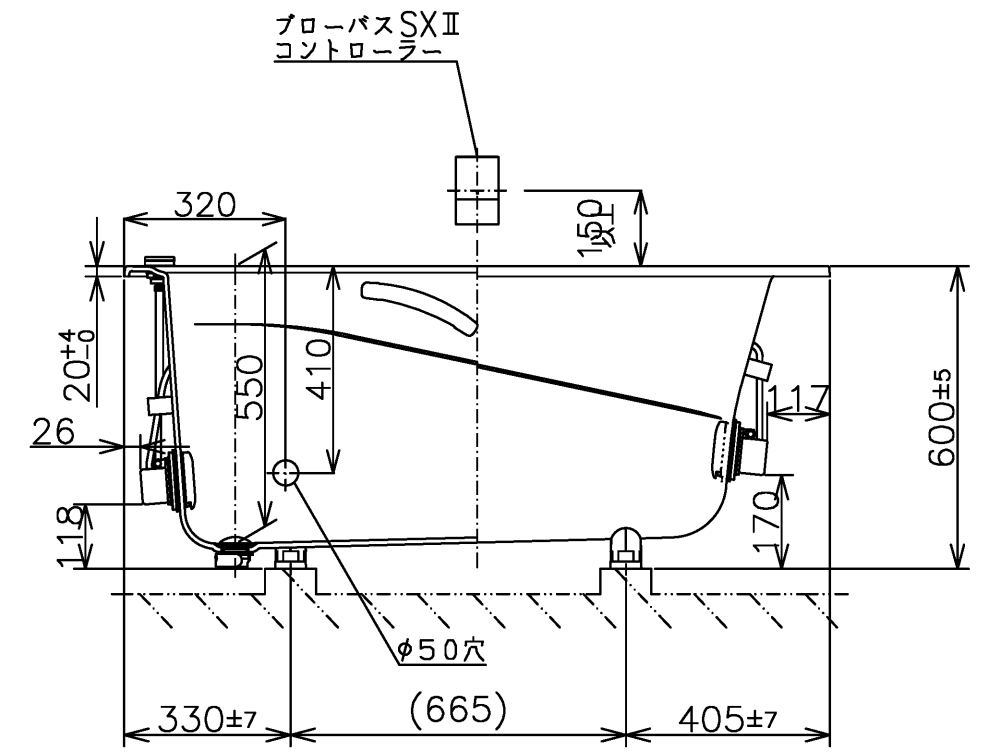
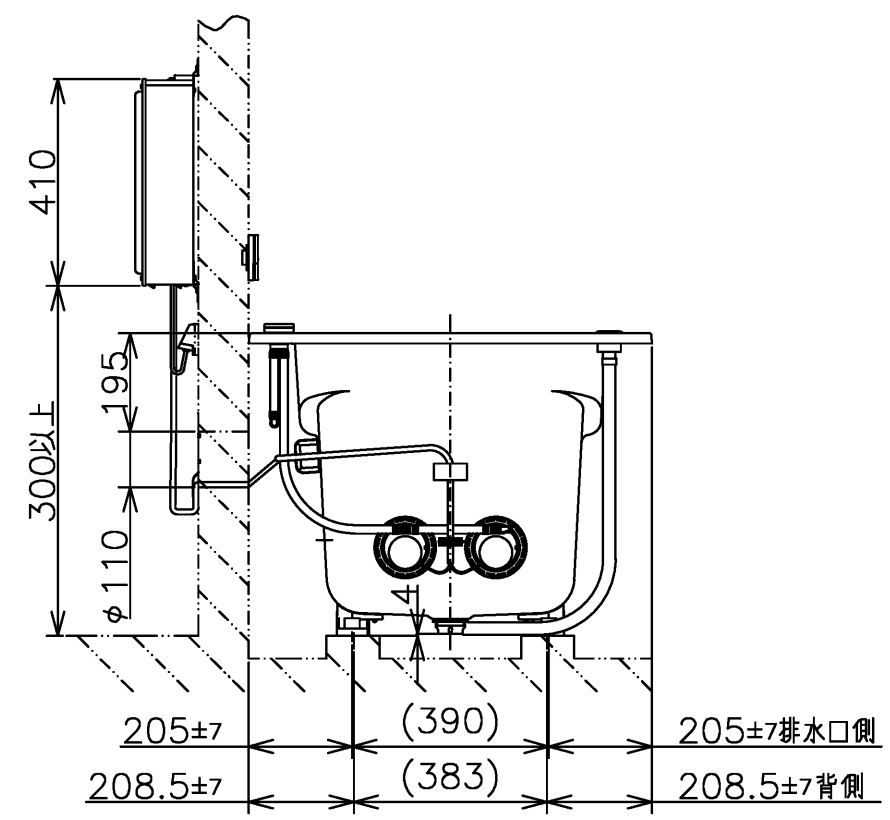
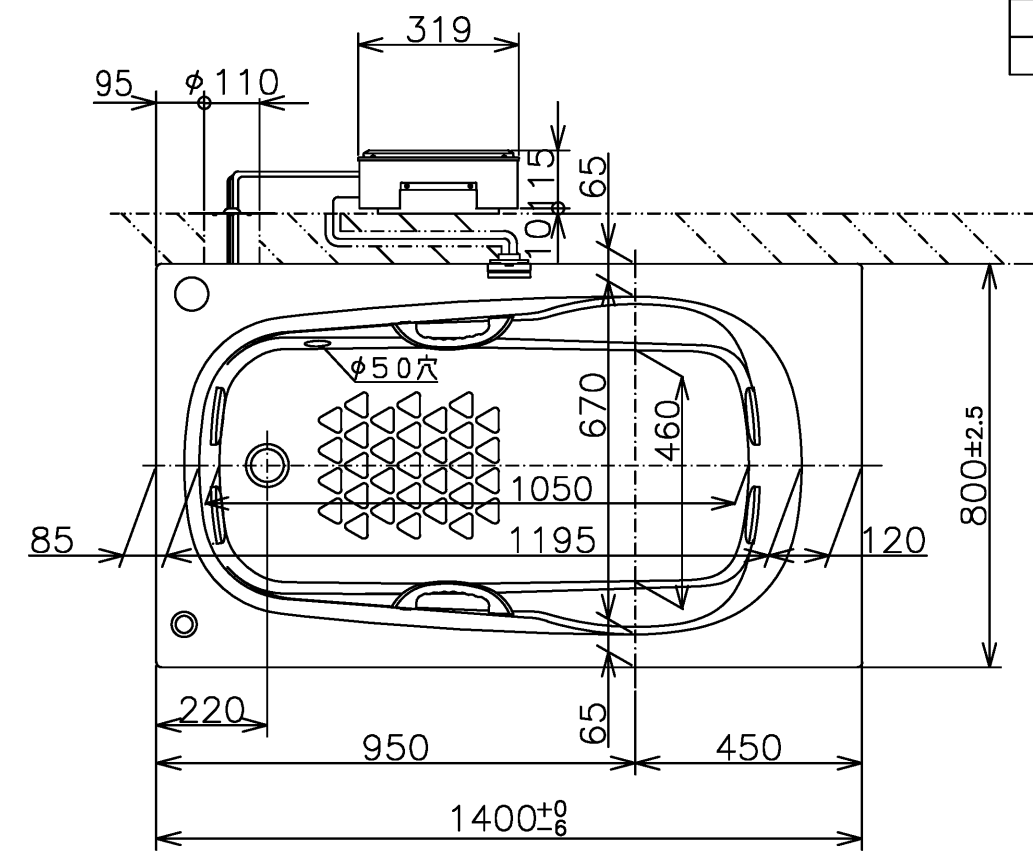


セット明細		
品番	個数	名称
PNQ1440LJ2	1	ネオマーバス(フローバスSXII)
PRB810#ZS	1	フローバスSXII 機能ユニット部

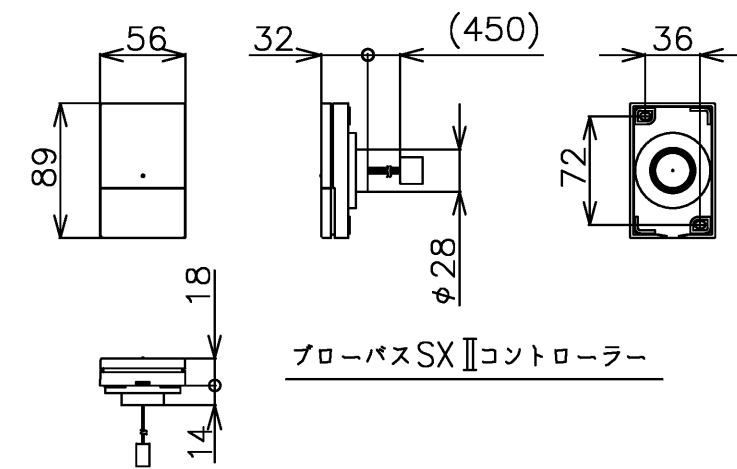
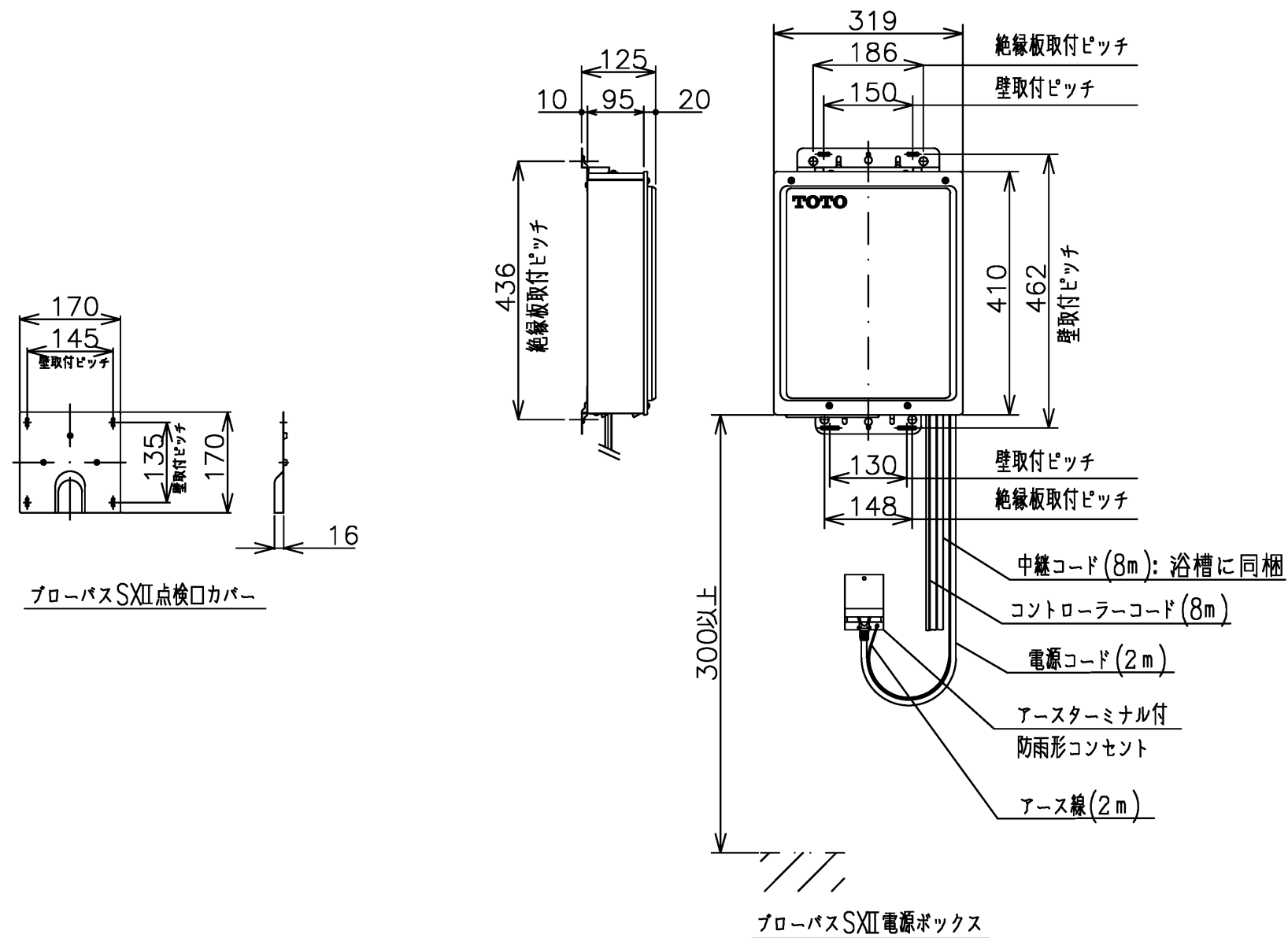
色番	色彩	備考
#MNN	ムーンホワイトN	
#MRN	ムーンピンクN	
#MLN	ムーンライムN	
#MGN	ムーングリーンN	
#MCN	ムーンブラウンN	



※ SX II 機能ユニットについては、浴槽とは別に発注が必要です。  
 ※ SX II 機能ユニットについては、100V15Aの専用コンセントが1個必要です。  
 ※ 排水金具は間接排水専用です。直接排水の場合は特殊品対応となります。

図名				ネオマーバス 1400サイズ		尺度 1/15	
年月日				製図		図番	
24.03.01				中田		上記セット明細参照	
検図				林堂 山田		<b>TOTO</b>	

品番	PRB810#ZS
定格電圧	AC100V
定格周波数	50Hz/60Hz (共用)
定格消費電力	360W (15A専用配線)
電源コード長さ	2m
対応コンセント	アースターミナル付防雨形コンセント (D種接地工事)
同梱品	フローバスSXII点検口カバー (必要壁開口径 φ110~φ120)



図名		ネオマーブバス		尺度	1:10
年月日		製図	検図	図番	
24.03.01	中田	林堂	山田	1/2参照	
				<b>TOTO</b>	