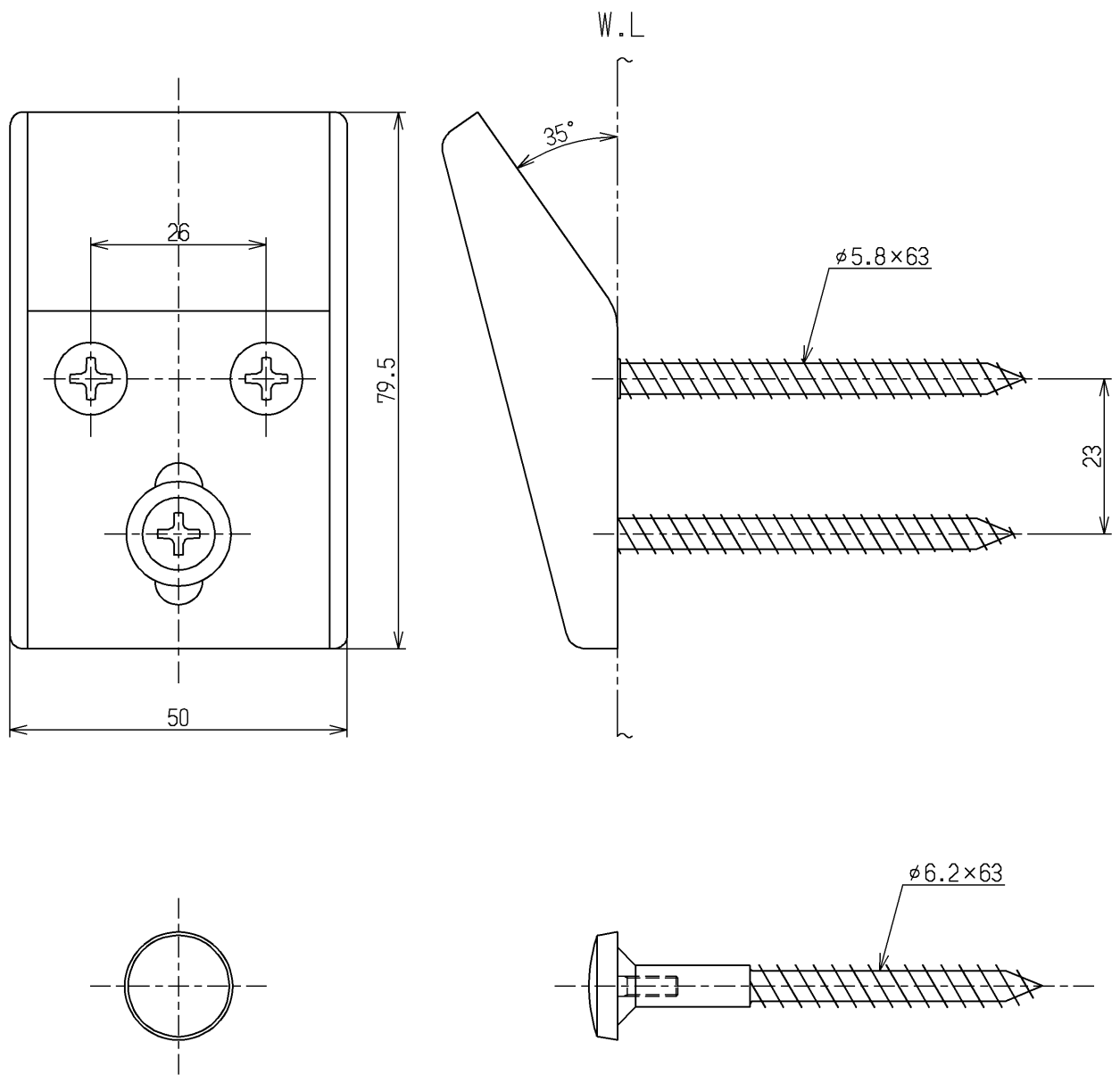


生産中止図面

2021/03



2ヶ1セット

<b>TOTO</b>			単位 mm	名称 バックハンガー
製図 田中	検図 大庭	日付 松尾	尺度 1:1	
備考				図番 TL120D