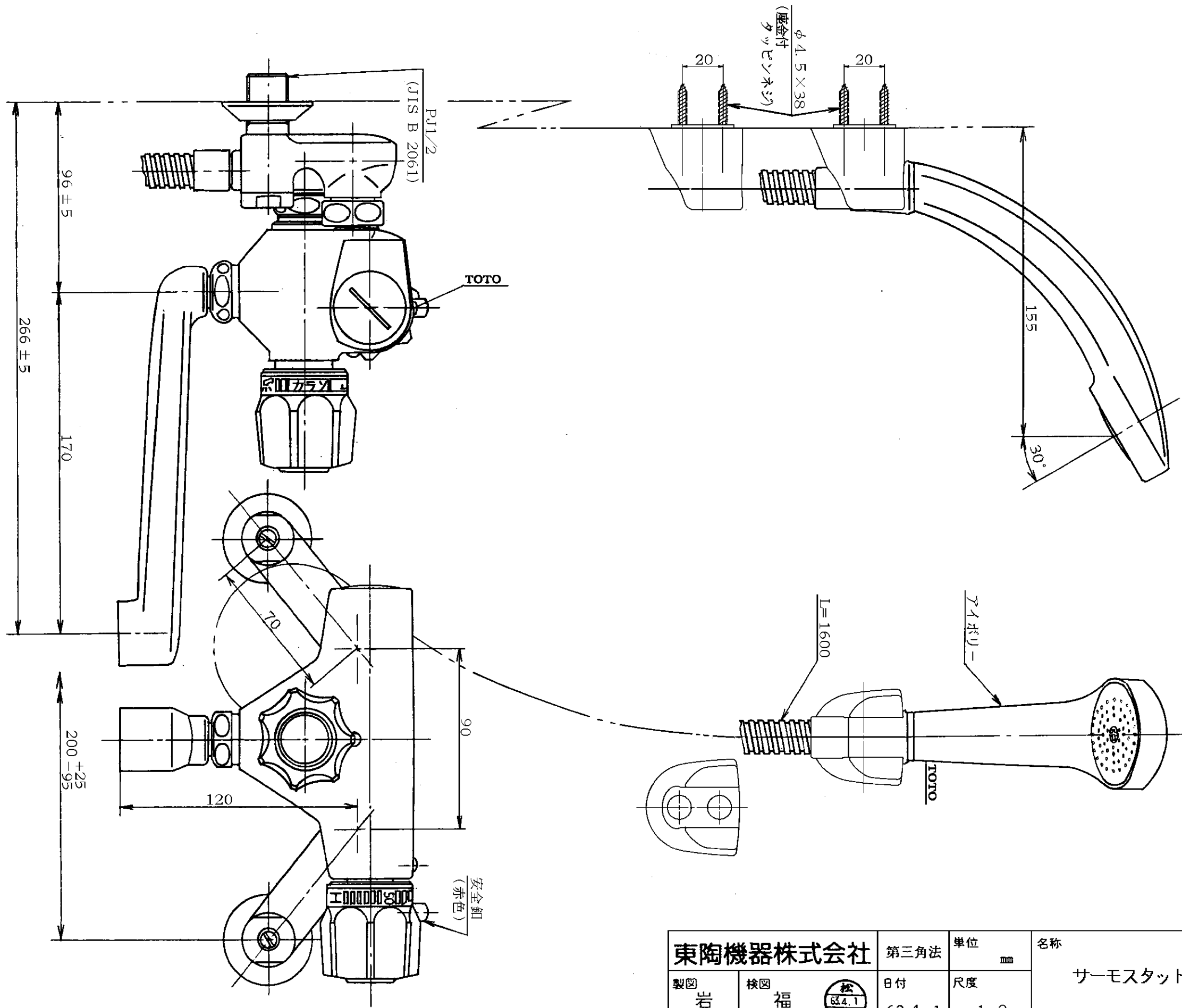


生産中止図面

1997/03



東陶機器株式会社		第三角法	単位 mm	名称
製図 岩田	検図 福谷	日付 63.4.1	尺度 1:2	サーモスタットシャワーバス金具
備考 逆止弁付 ・ 日本水道協会検査品				品番 TM145CGFHX