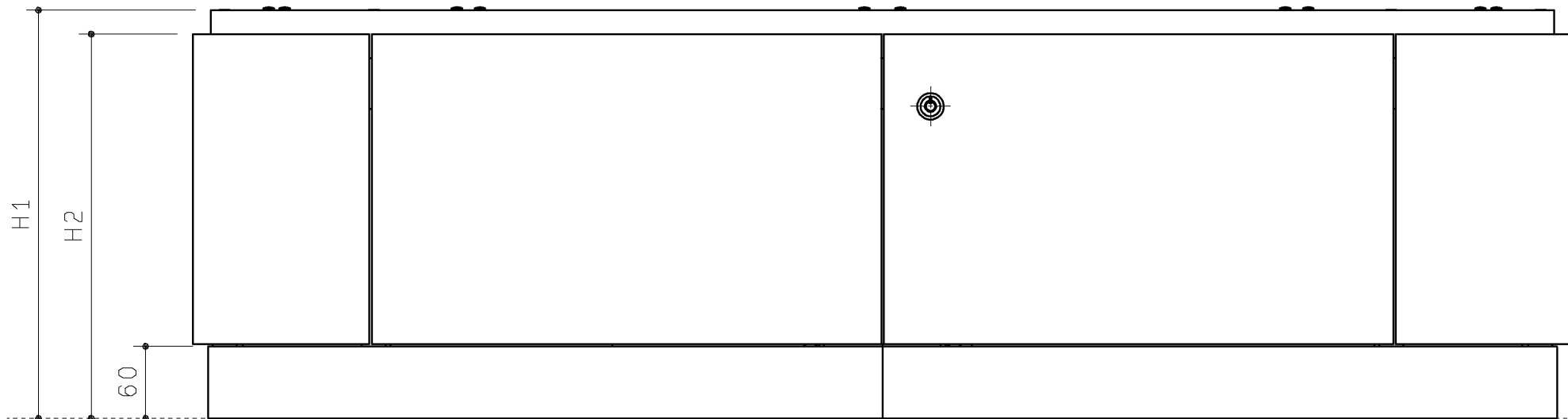
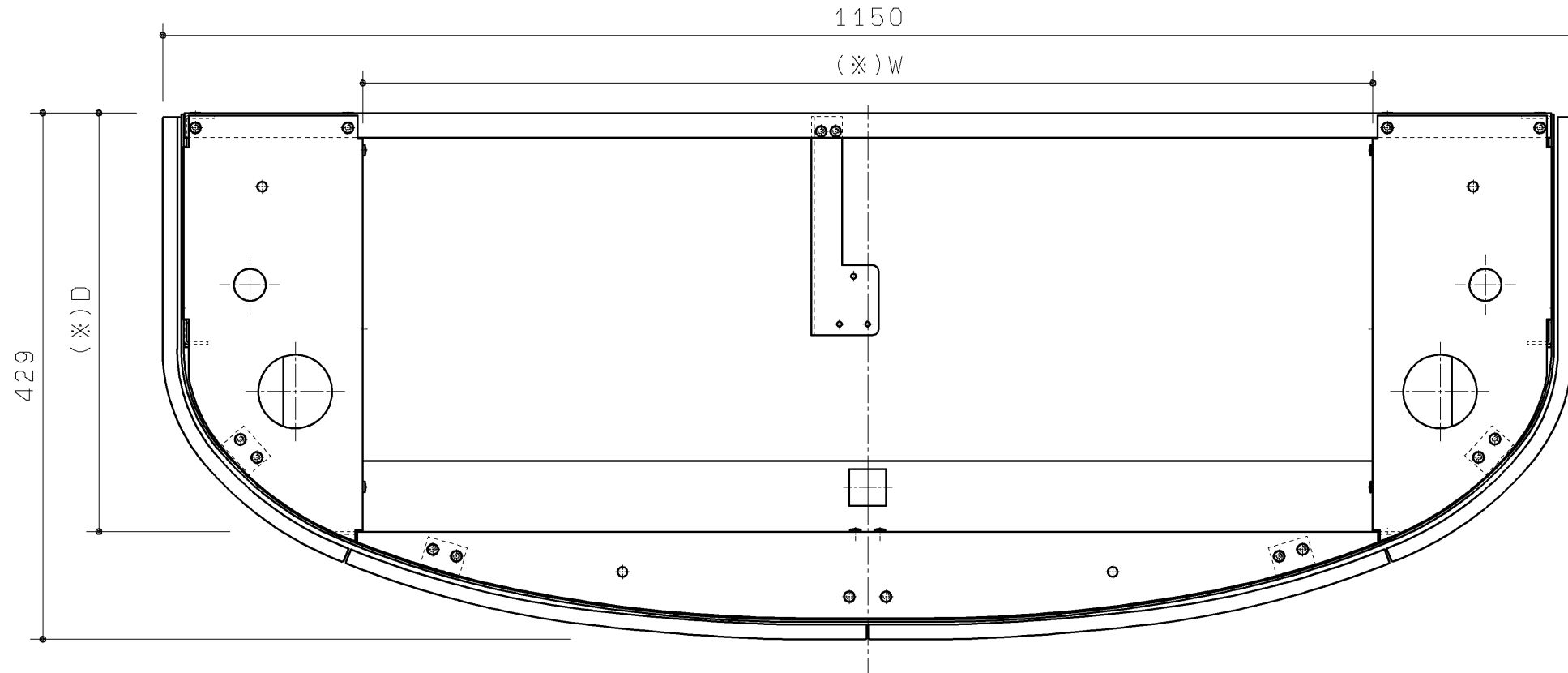


生産中止図面  
2020/11

品番	高さサイズ	色	寸法H1	寸法H2	内部寸法(W×D×H)(※)	木目方向
UASB001ML5S	500サイズ	ミルベージュ	340	320	828mm×340mm×228mm	縦
UASB001ML6S	600サイズ	ミルベージュ	440	420	828mm×340mm×328mm	縦
UASB001WH5Y	500サイズ	ホワイト	340	320	828mm×340mm×228mm	—
UASB001WH6Y	600サイズ	ホワイト	440	420	828mm×340mm×328mm	—

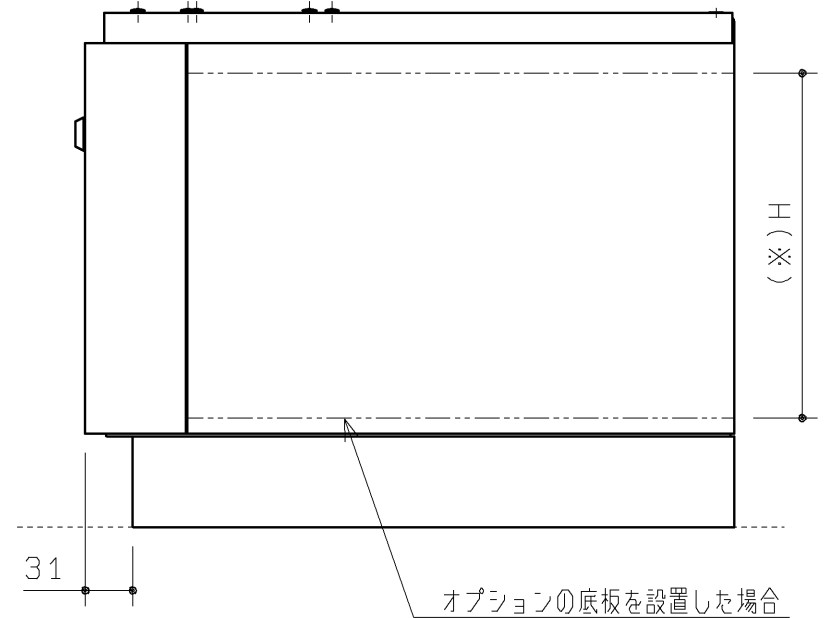
※ オプションの底板設置時に内部に収納可能な寸法



<仕様>

部材	材質
扉・側板パネル	樹脂(樹脂+PETシート)
底板(オプション)	木質(MDF+コート紙)
フレーム	熔融亜鉛めっき鋼板
けこみ	非塩ビ系樹脂

マルチシンク(SK300系)と組み合わせて使用(専用品)



<b>TOTO</b>		第三角法	単位 mm	名称 幼児用マルチシンクキャビネット
製図 松本	検図 大井西	日付 20.09.09	尺度 1:5	品番 UASB001ML5S/ML6S UASB001WH5Y/WH6Y
備考				図番