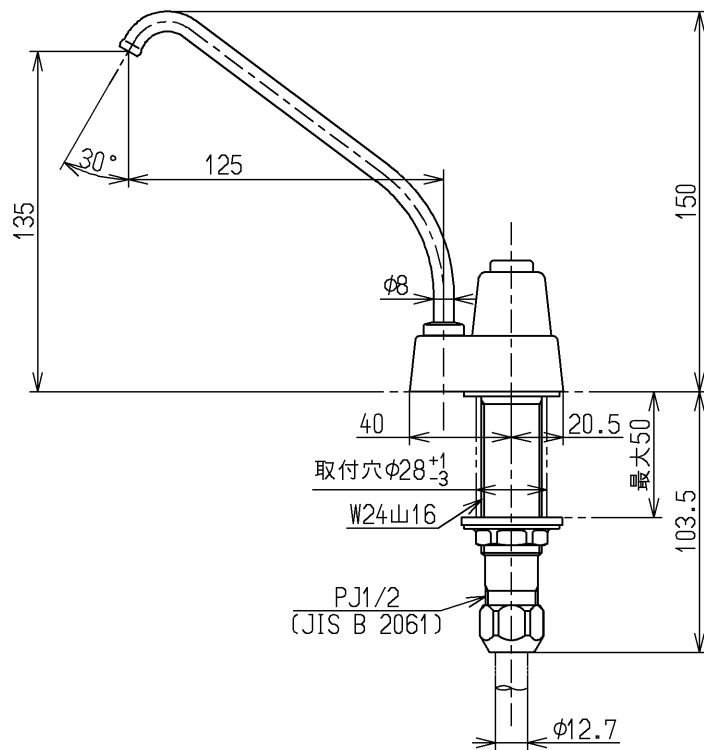
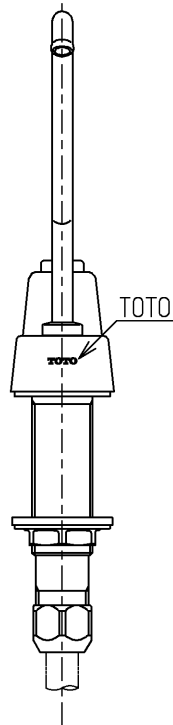
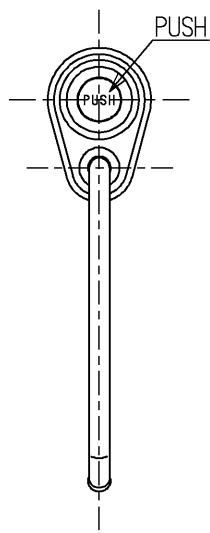


生産中止図面

2014/07



水道法適合品

TOTO			単位	名称	
			mm	立水栓13 (自閉) (JIS)	
製図	検図	日付	尺度	図番	
和(照)田	小(千)西	本(忠)田	14.07.24		
備考				T236AS	