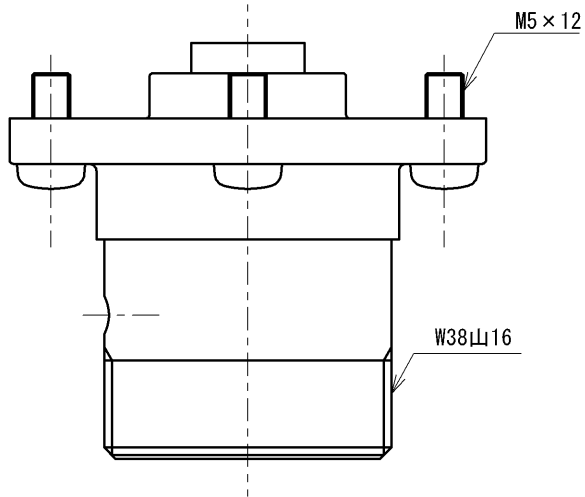
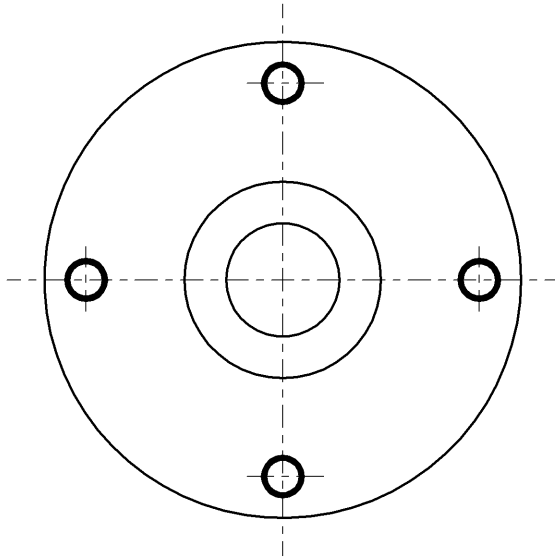


SUPPLY PERIOD
2027-05-31



<b>TOTO</b>			単位 mm	名称 継手
製図 内座	検図 島田 大井	日付 2022-01-26	尺度 1:1	----- T E H 1 O 型他用
備考				品番 THE2
				図番 THE2=SA00.002.00