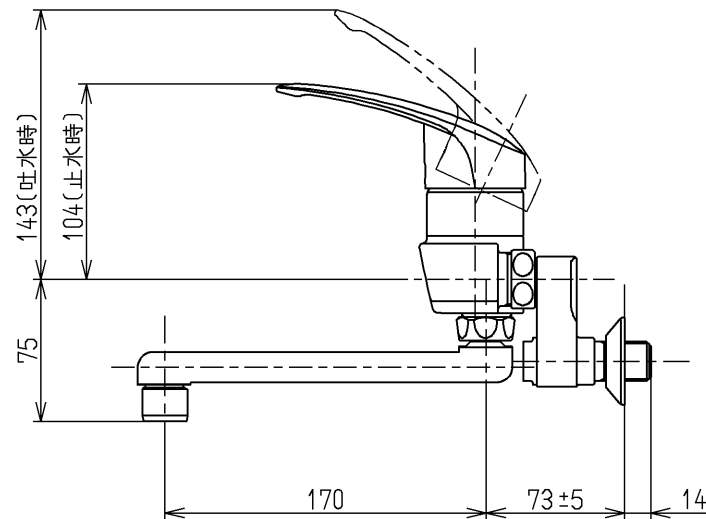
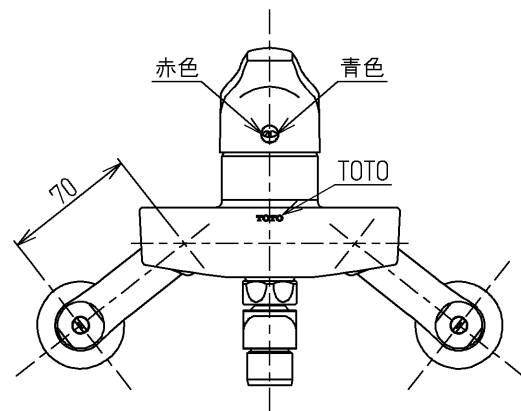


△ご注意
やけどの
恐れあり
さわらない
で!

※注意ラベル詳細(1:1)



仕様		
用途	一般住宅用	
給水圧力	最低必要水圧	0.05MPa (流動時)
	最高水圧	0.75MPa (静止時) ※快適にお使いいただくためには、0.2MPa程度の圧力をおすすめします。
使用可能水質	水道水または飲用可能な井戸水	
使用環境温度	1~40℃ ※凍結が予想される地域では、ご使用できません。	
最高給湯温度	85℃	
特記事項	(1)湯圧が水圧より高くないように設定してください。 (2)安全のため給湯温度は60℃以下でのご使用をおすすめします。 (3)湯水を逆に配管しないでください。	

節湯
B

水道法適合品				名称	
TOTO		単位	mm	壁付シングル13 (台所) (JIS)	
製図	検図	日付	尺度	図番	
河野	今宮	松尾	13.05.17	1:4	
備考				TKJ30U3SS	
逆止弁付					