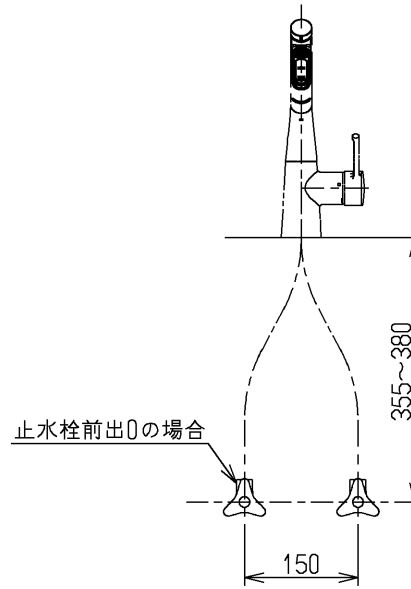
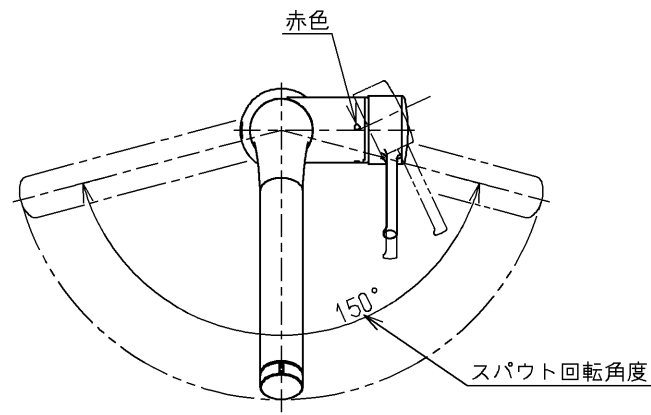
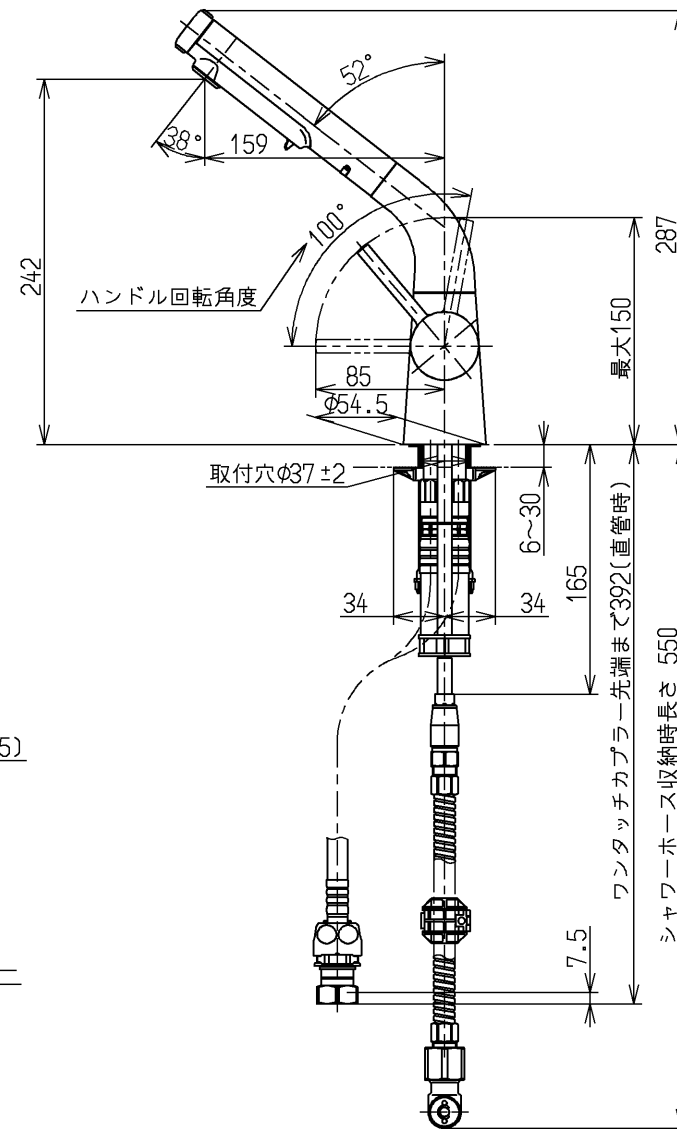
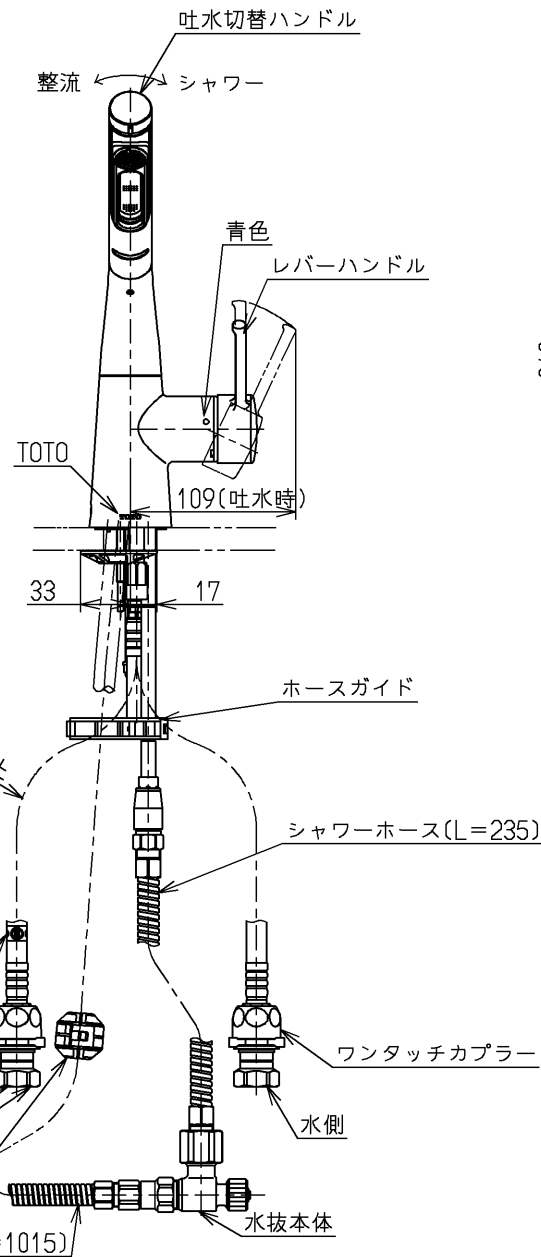


シャワーホース引出し長さ最大550



止水栓推奨取付位置

※システムキッチン等の場合、その給水配管要領に準拠



用途		仕様
給水圧力	最低必要水圧	0.05MPa(流動時)
	最高水圧	0.75MPa(静止時) ※快適にお使いいただくためには、0.2MPa程度の圧力をおすすめします。
使用可能水質		水道水または飲用可能な井戸水
使用環境温度		-20~40℃(0℃以下は水を抜いた状態)
最高給湯温度		85℃
特記事項		(1)湯圧が水圧より高くないように設定してください。 (2)安全のため給湯温度は60℃以下でのご使用をおすすめします。 (3)湯水を逆に配管しないでください。

上面施工

水道法適合品		単位		名称
<b>TOTO</b>		mm		台付シングル13 (シャワ・整流・寒)(台所)(JIS)
製図 田明	検図 数	日付 入江	尺度 1:5	図番
備考 逆止弁付				TKN35PZ

節湯  
B