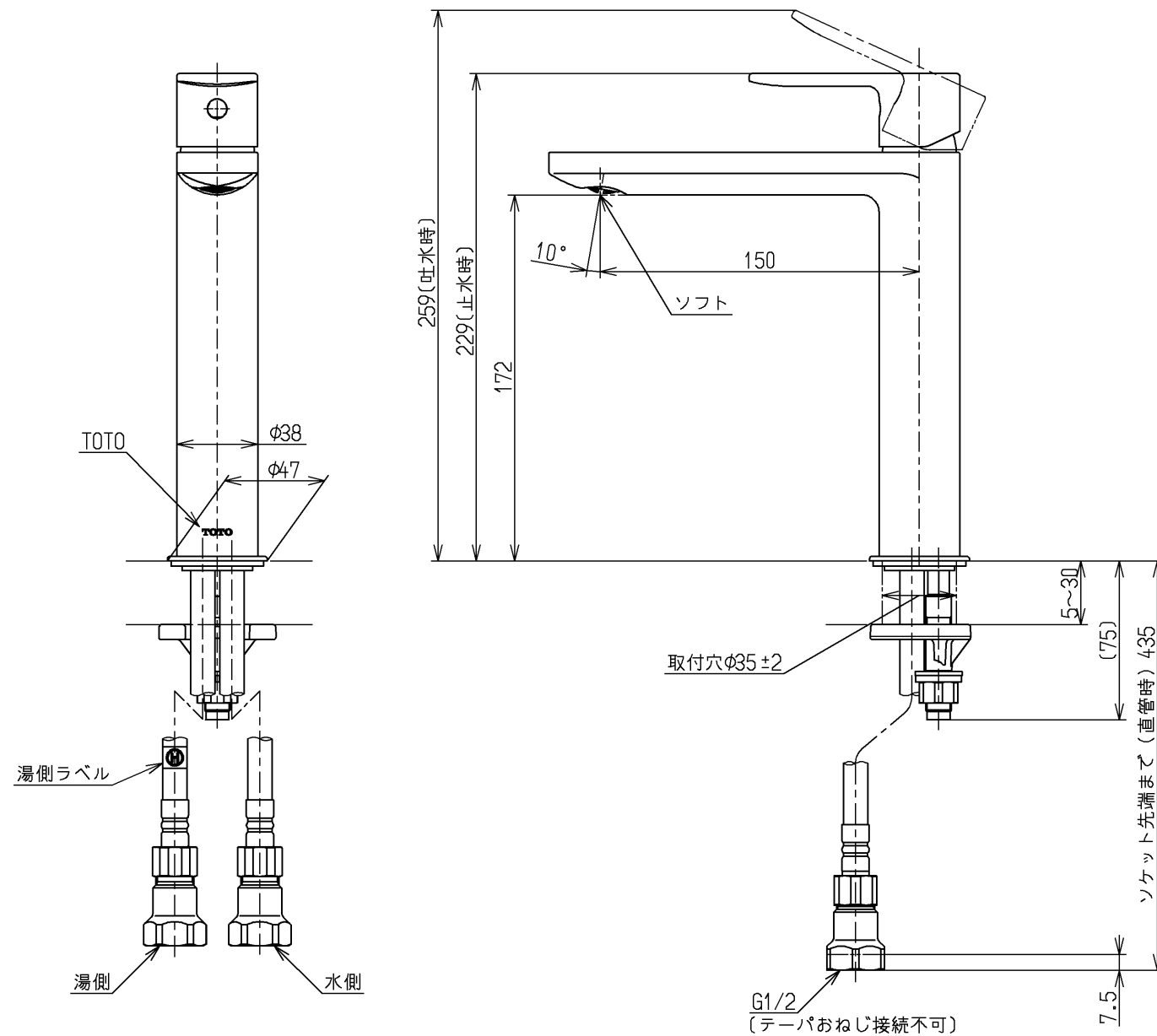
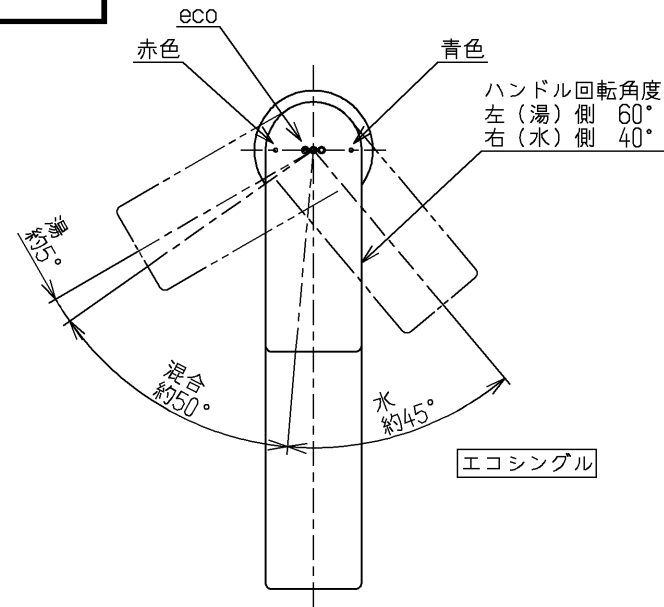


生産中止図面

2020/01



| 用途     |        | 仕様  |
|--------|--------|---|
| 給水圧力   | 最低必要水圧 | 0.05MPa (流動時)   |
|        | 最高水圧   | 0.75MPa (静止時)   |
|        |        | ※快適にお使いいただくためには、0.2MPa程度の圧力をおすすめします。  |
| 使用可能水質 |        | 水道水または飲用可能な井戸水  |
| 使用環境温度 |        | -20~40℃ (0℃以下は水を抜いた状態)  |
| 最高給湯温度 |        | 85℃   |
| 特記事項   |        | (1)湯圧が水圧より高くないように設定してください。<br>(2)安全のため給湯温度は60℃以下でのご使用をおすすめします。<br>(3)湯水を逆に配管しないでください。 |



| 水道法適合品(JIS) |     |          |     | 単位             | 名称 |
|-------------|-----|----------|-----|----------------|----|
| <b>TOTO</b> |     |          | mm  | 台付シングル混合水栓     |    |
| 製図名倉        | 検図  | 日付       | 尺度  | エコシングル、平型、寒冷地用 |    |
| 幸泉          | 三影浦 | 15.09.15 | 1:3 |                |    |
| 備考          |     |          |     | 図番             |    |
|             |     |          |     | TLCF31EL1Z     |    |