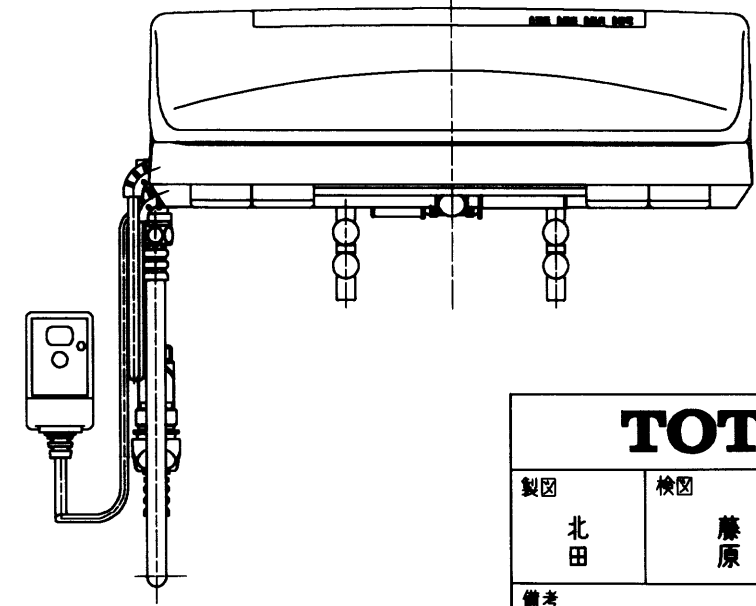
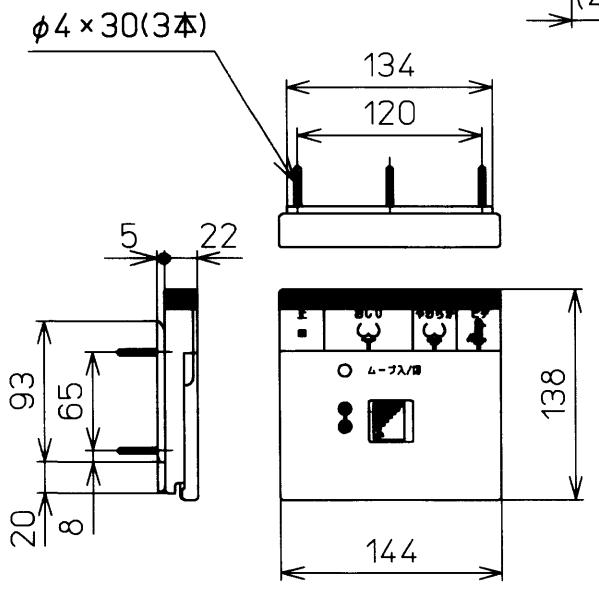
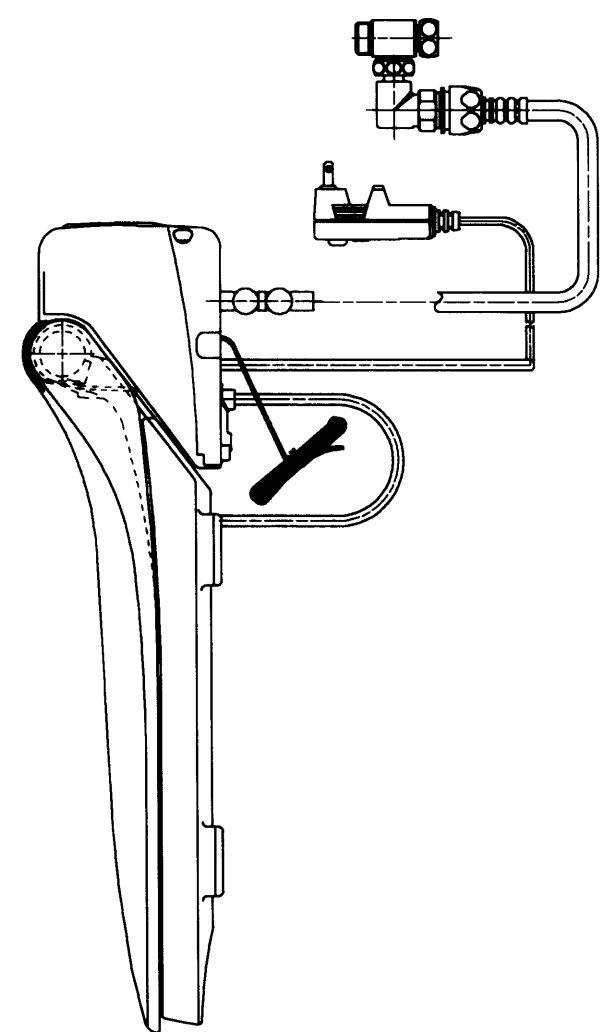
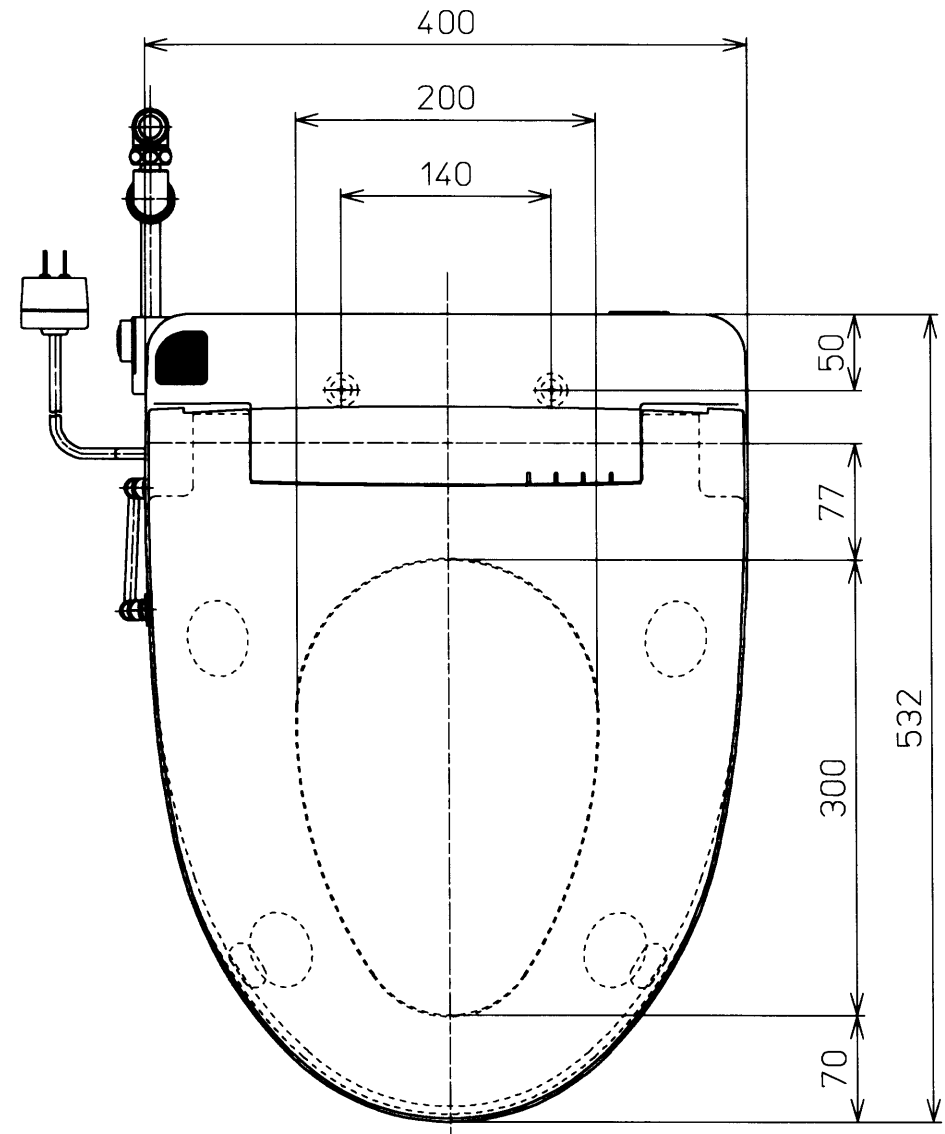
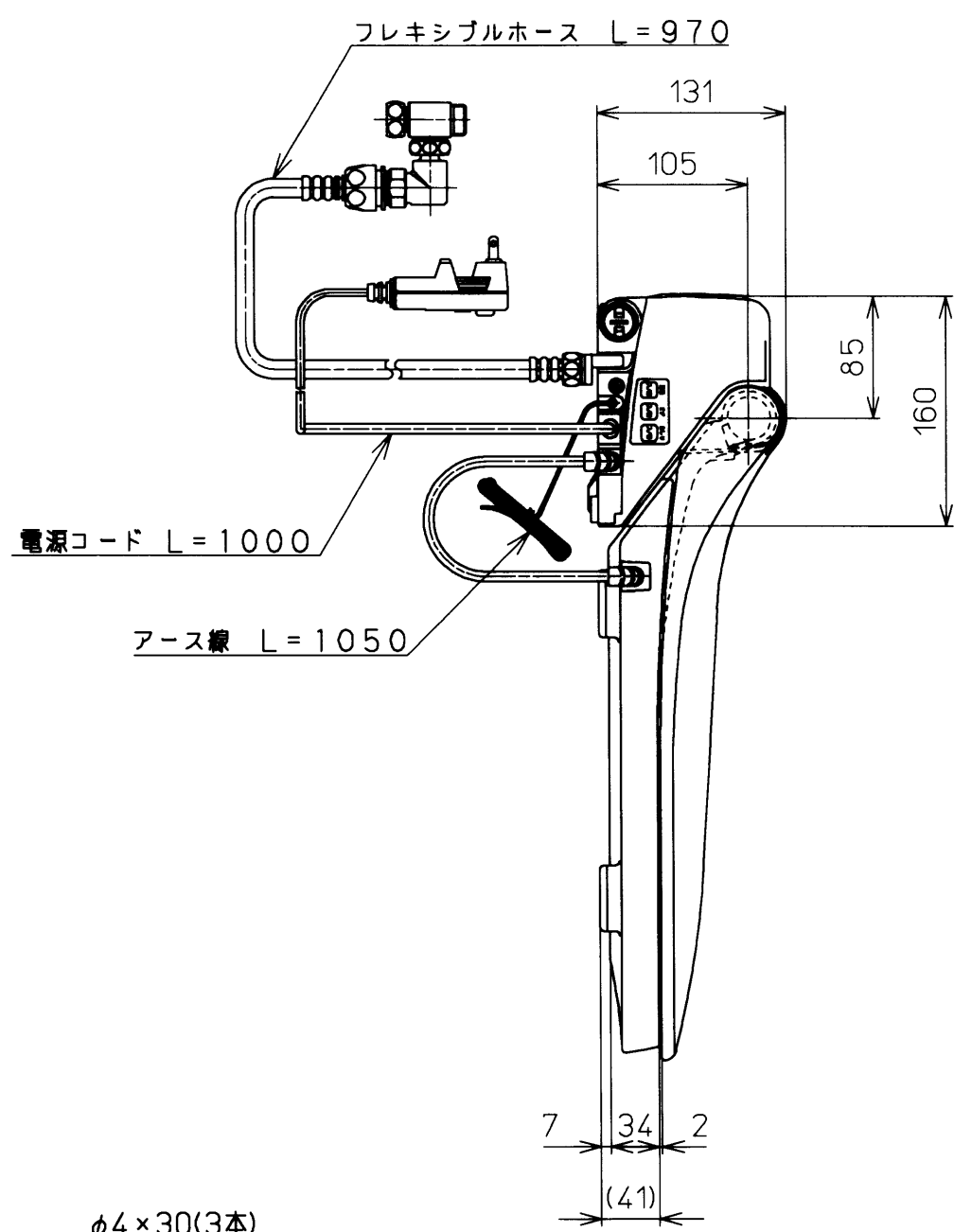


生産中止図面  
2004/02



<特殊内容>  
1. 本体着脱部を金属製にしたもの。

\*定格 交流100V-1277W 50/60Hz

<b>TOTO</b>		単位 mm	名称
製図 北田	検図 藤原 池田	日付 02-09-13	洗淨脱臭暖房便座
備考			品番 TCF4011RV80
			図番 TCF4011RV80_A1000
ページNo.		1-1	(改)