

生産中止図面

2006/08

*定格：AC100V-1281W 50/60Hz

*設置前に水圧を測定ください

・最低必要水圧0.07MPa(20.0L/min流動時)が必要です。
この水圧を確保できないと汚物を排出しないことがあります
ので注意してください。

・最高水圧は0.75MPaです。

注1：洗面所や浴室など他の水栓器具を同時に使用したときも、
上記水圧と流量が必要です。

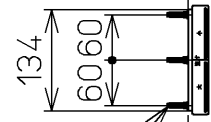
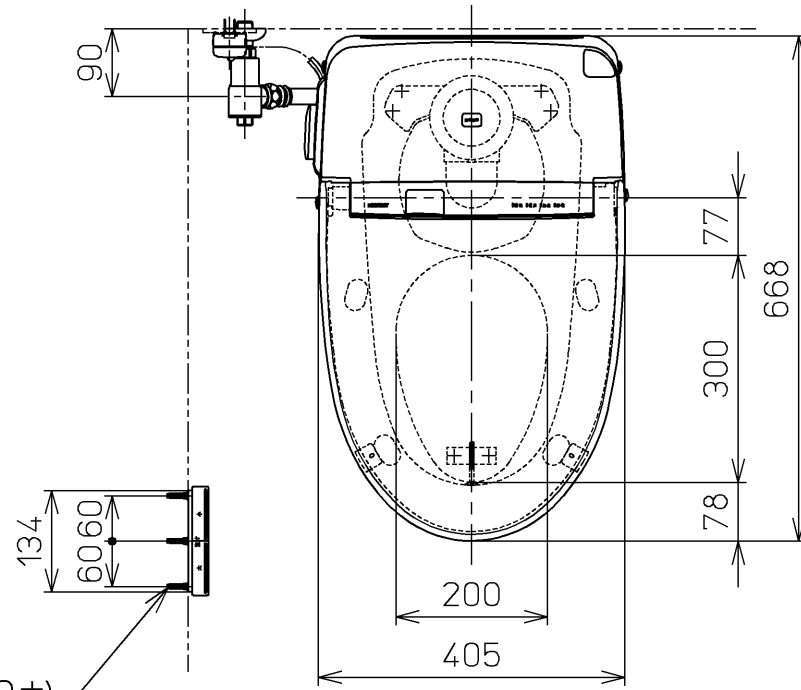
注2：配管は呼び径13以上をご使用ください。
(上記水圧と流量確保のため。)

注3：左給水専用品です。

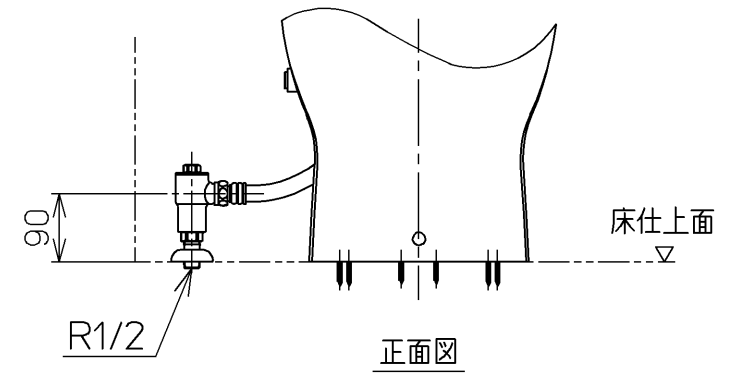
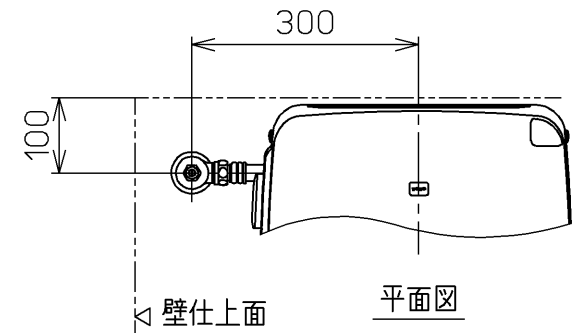
*取り付けには、別途下記の床フランジが必要です。

75mm用：T53WR75

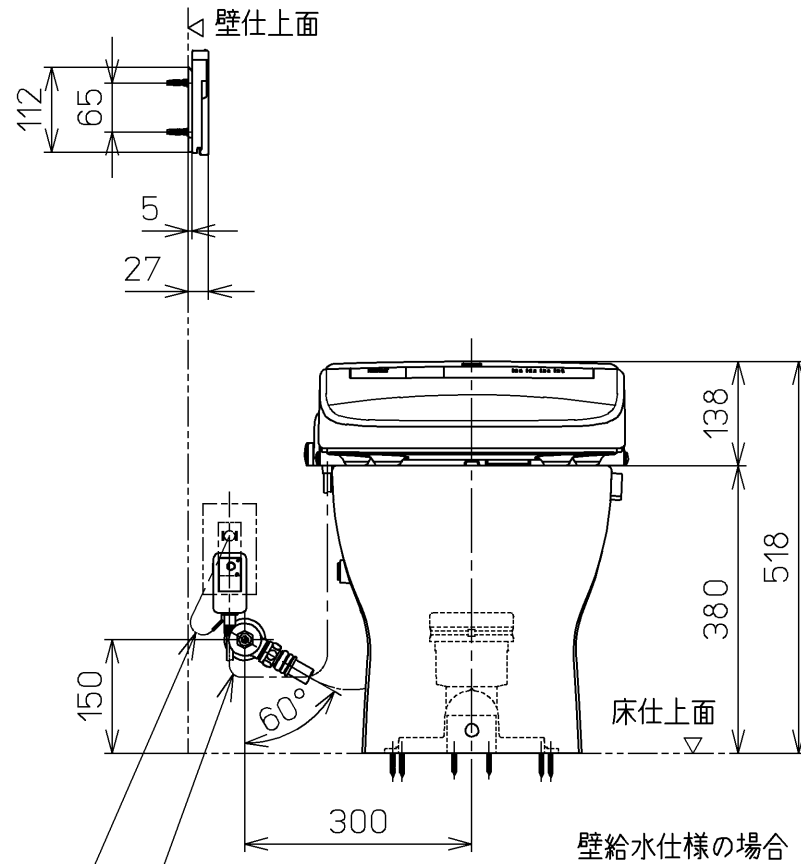
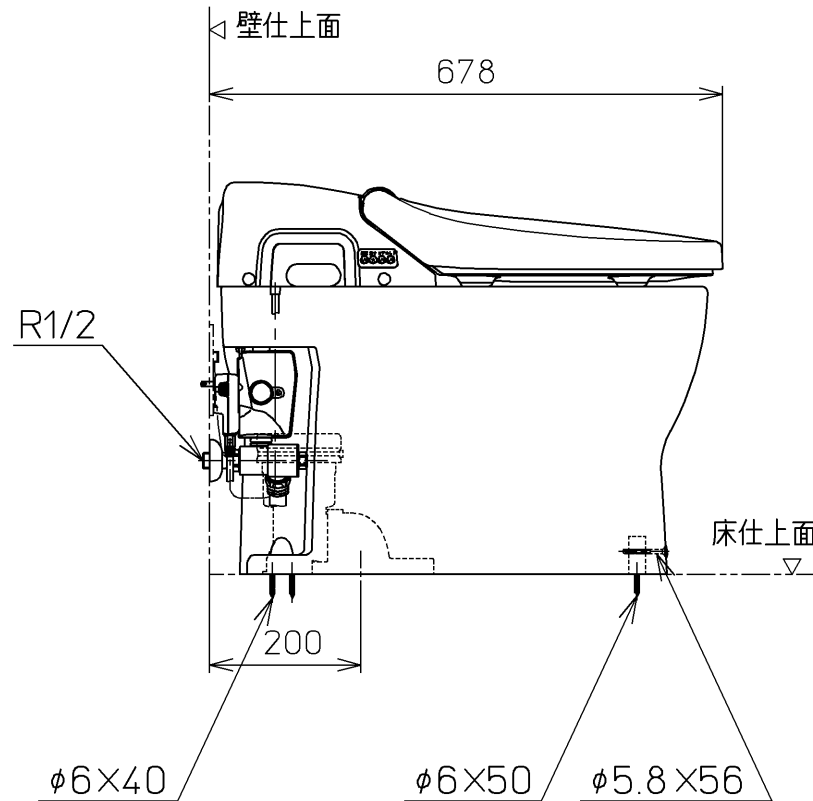
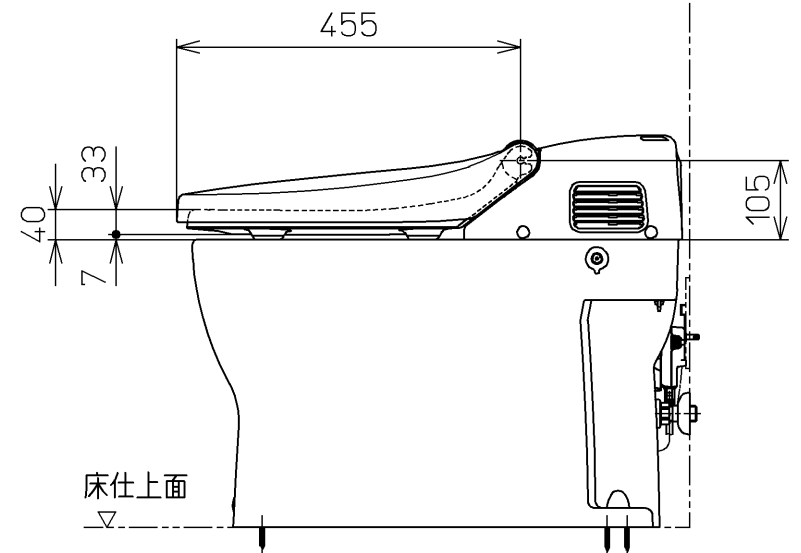
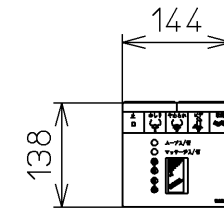
100mm用：T53WR100



ねじ長 φ4×30(3本)



床給水仕様の場合



壁給水仕様の場合

電源コード L=1000
アース線 L=200

TOTO		単位 mm	名称 ウォシュレット一体形 便器
製図 庭野	検図 鈴木 合田	日付 05-03-02	品番 CES9562E
備考 ネオレストSD1(水道直結式) 一般地・流動兼用、S排水 鉛管対応			図番 CES9562E=A1010
A3		ページNo.	1-1 (改)