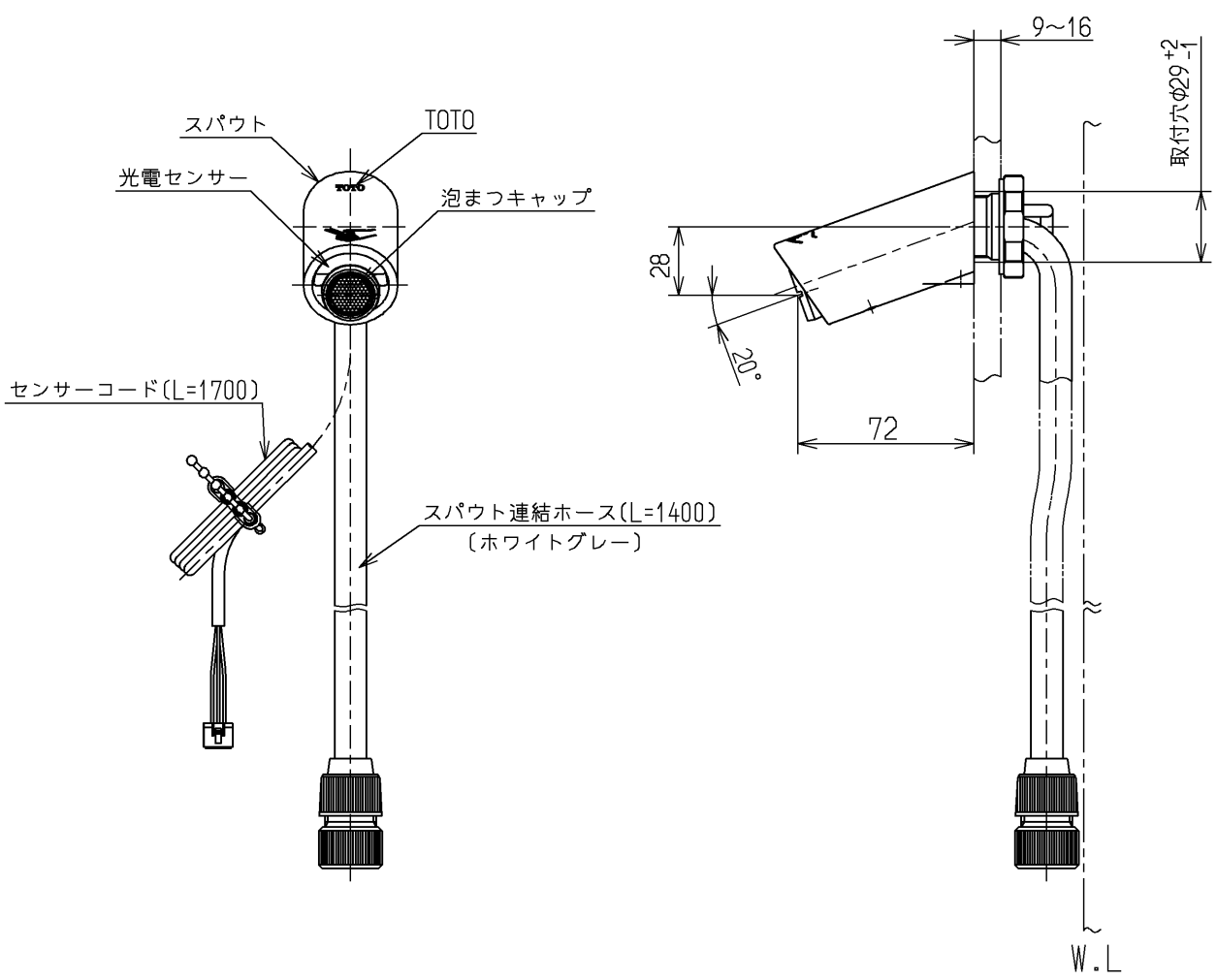
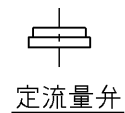
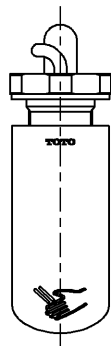


生産中止図面

2008/05



インバータや赤外線を用いた他の機器により誤作動することがあります

水道法適合品				名称	
TOTO		単位 mm		自動水栓一体形電気温水器 (スパウト部)	
製図 佐藤(重)	検図 梅本	日付 08.04.10	尺度 1:3	図番	
備考				TEL120ACRX	