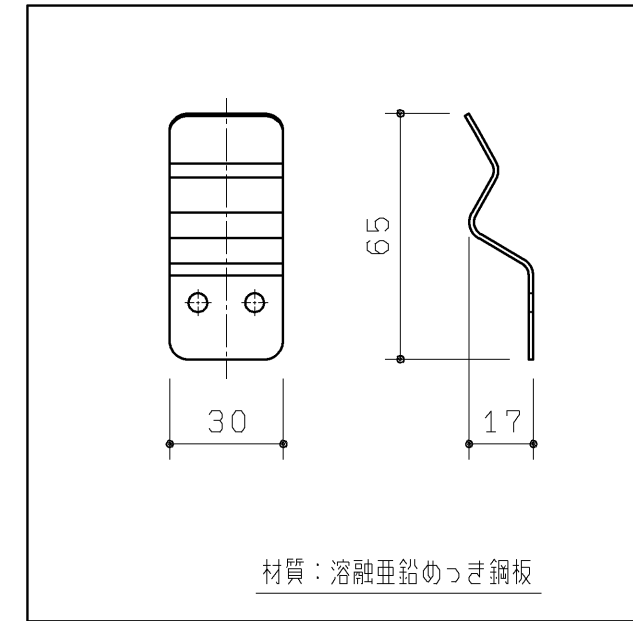
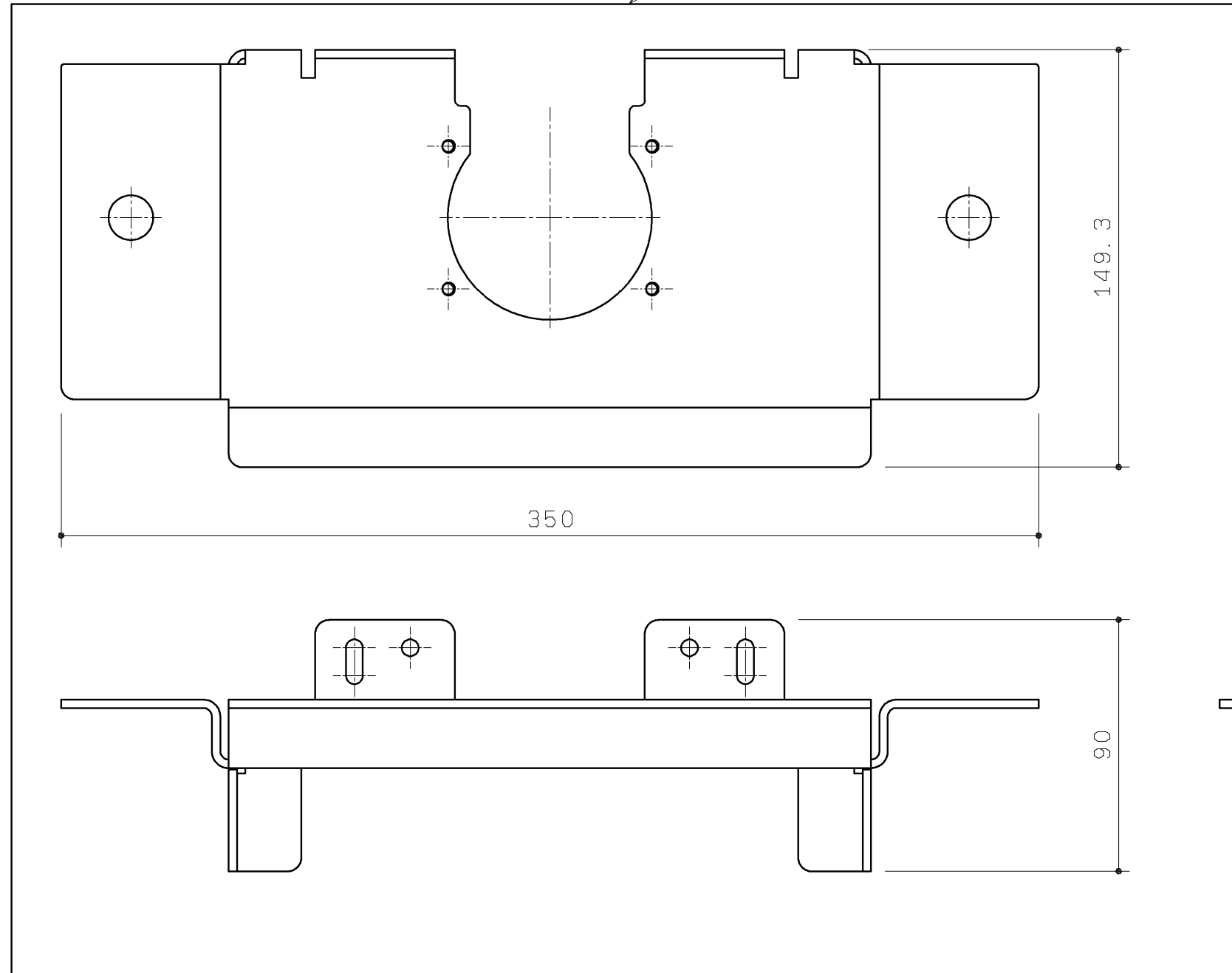


同梱部材

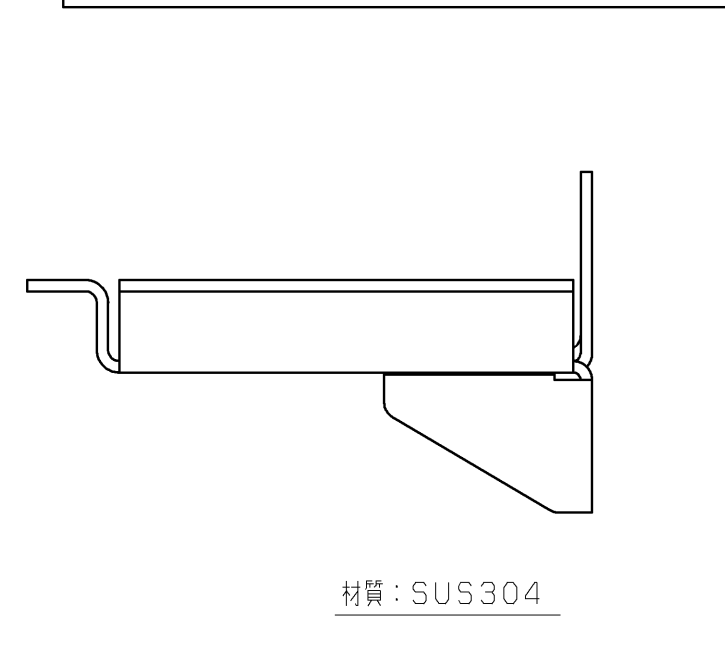
品名	数量	材質
座金組込十字穴付なべ小ねじ (M4×12)	4ヶ	SWCH18A (クロメートメッキ)
十字穴付トラスタッピンねじ (5×50)	4ヶ	SUS304又は430
十字穴付トラスタッピンねじ (4×50)	4ヶ	SUS304又は430

ブラケット (手洗器)



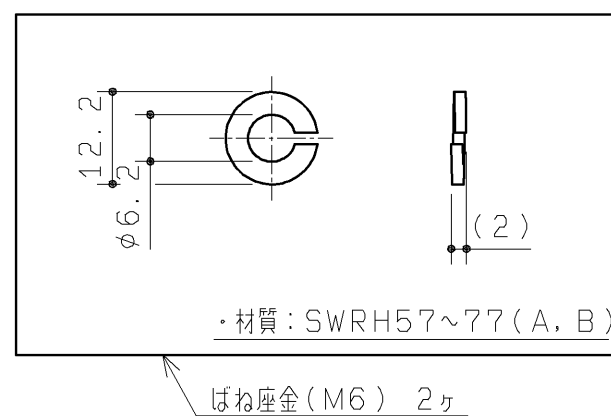
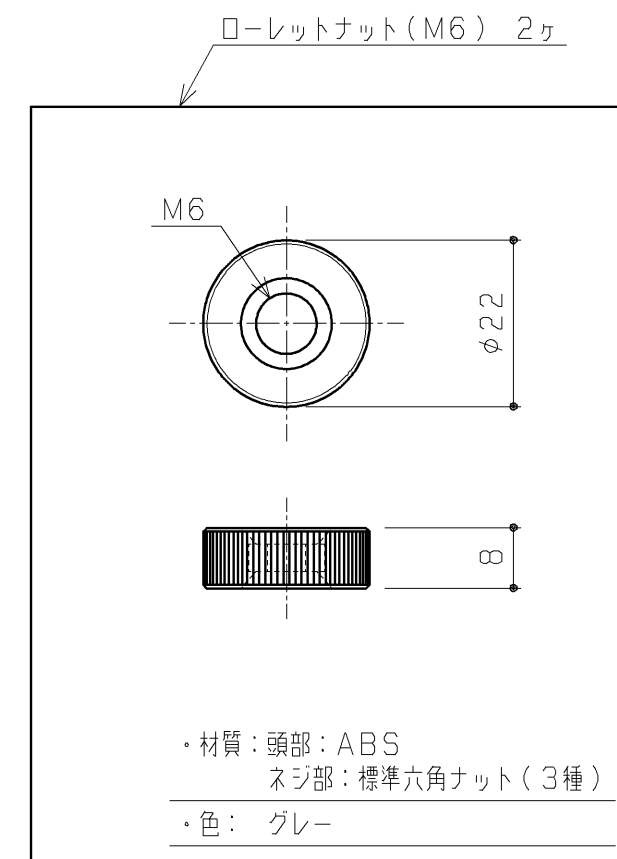
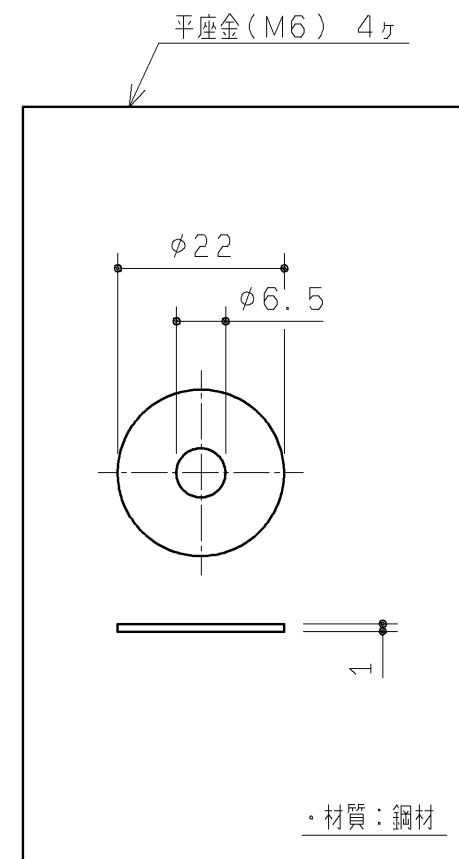
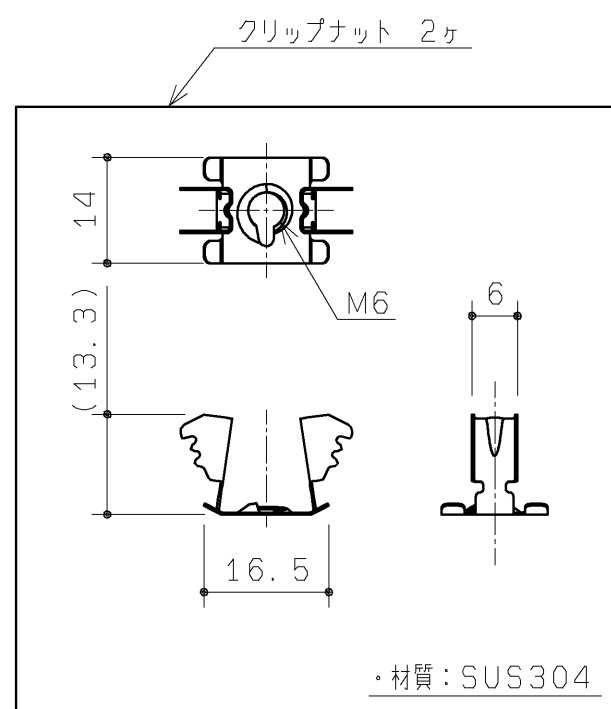
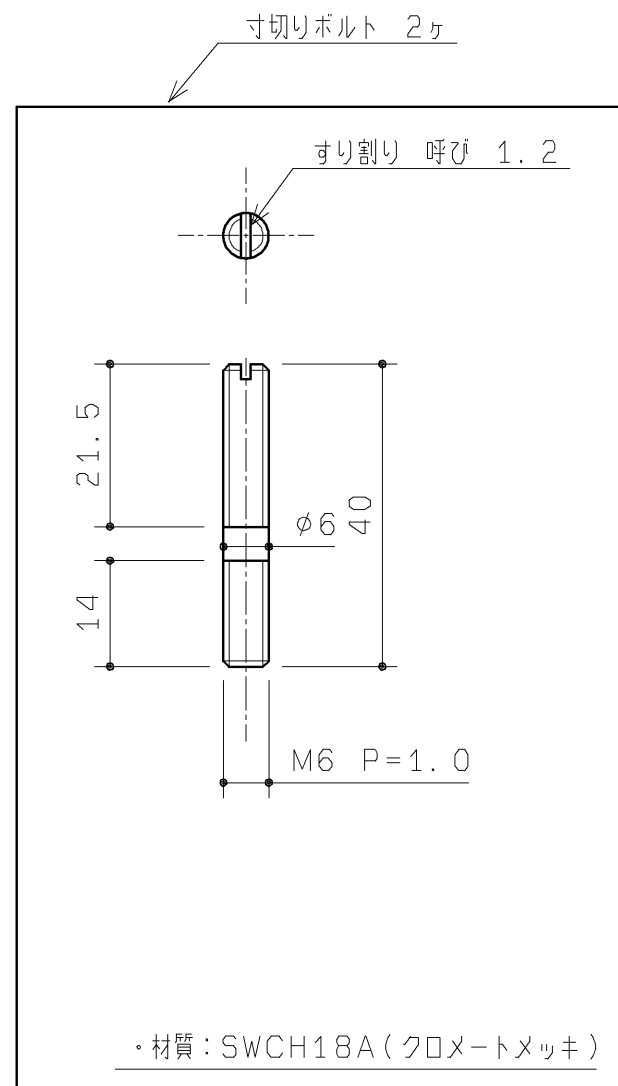
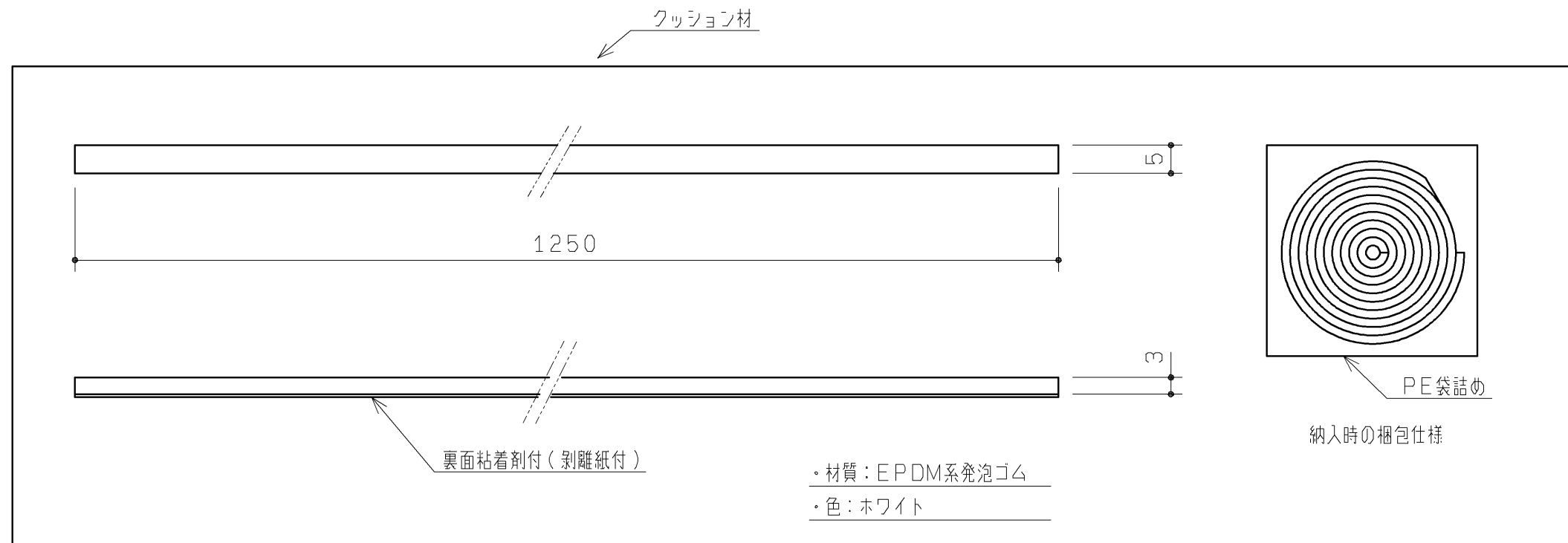
取付材 2ヶ

材質：溶融亜鉛めっき鋼板



材質：SUS304

TOTO		第三角法	単位 mm	名称
製図 正	検図 橋本	日付 20.02.14	尺度 1:2	ブラケット (手洗器) セット
備考			図面数 1/2	品番 UGX194B



TOTO		第三角法	単位 mm	名称
製図 正	検図 橋本	日付 20.02.14	尺度 1:1	ブラケット(手洗器)セット
備考			図面数 2/2	品番 UGX194B