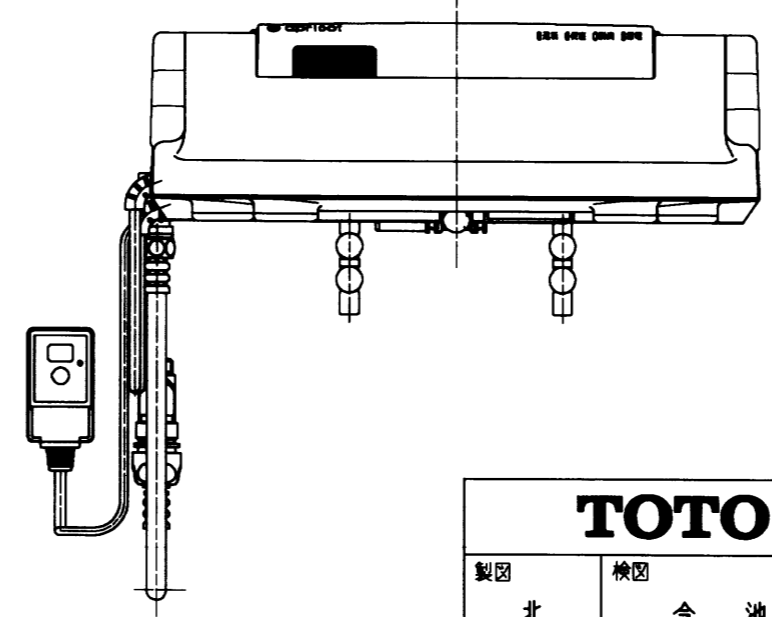
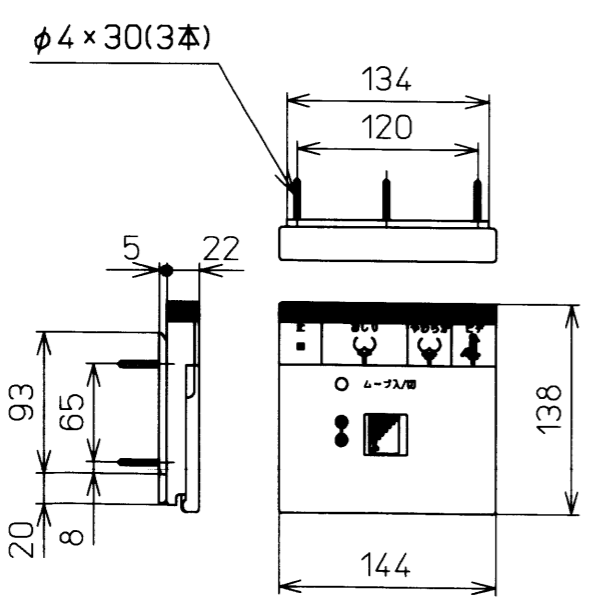
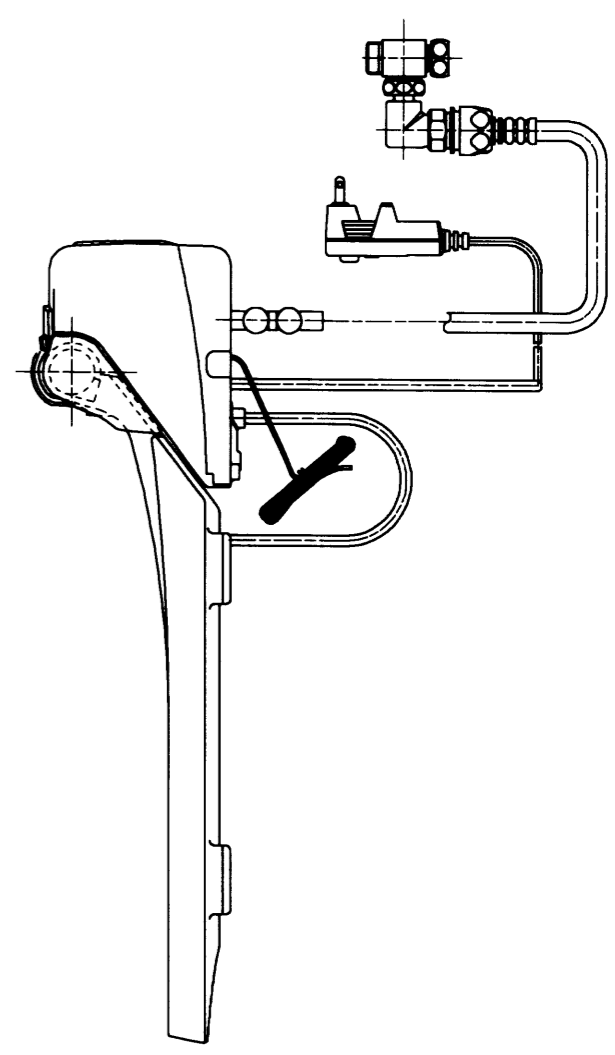
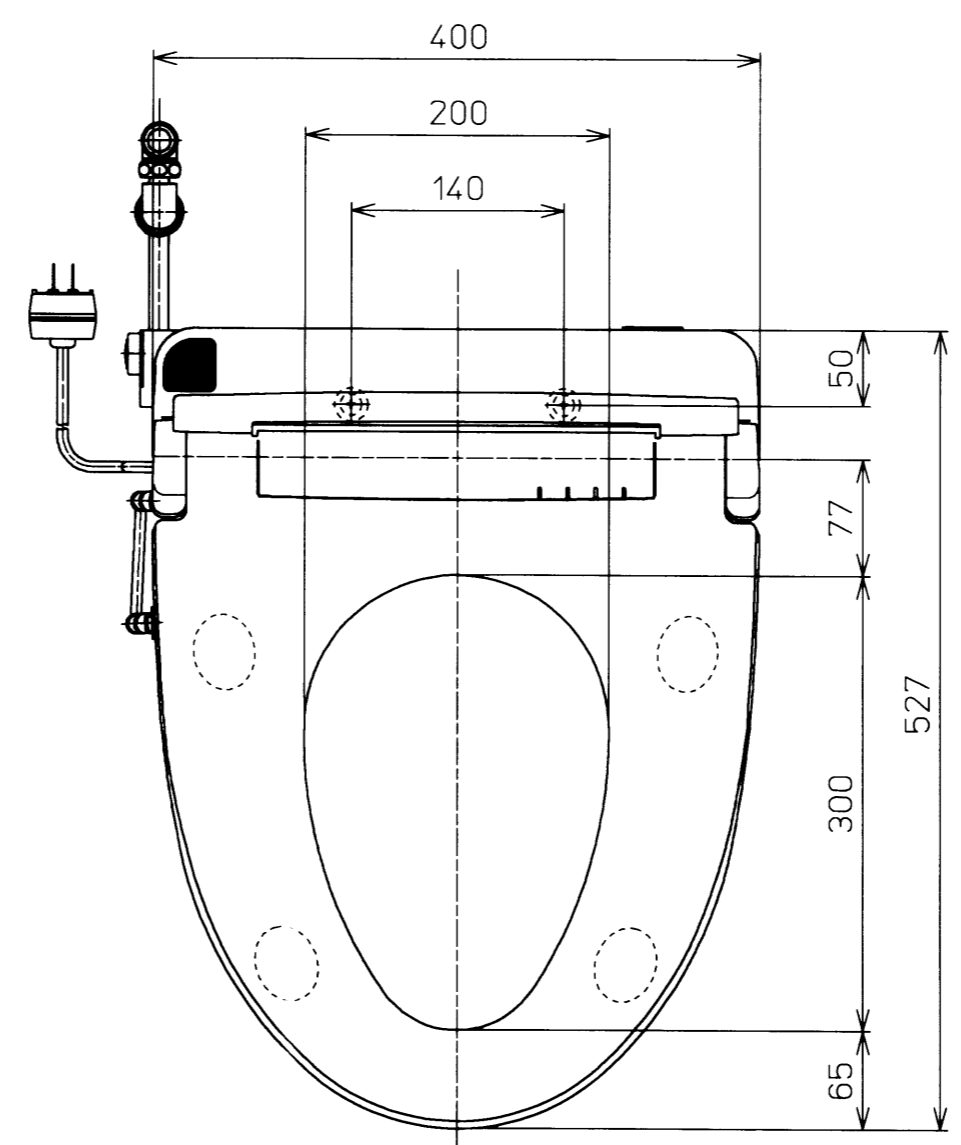
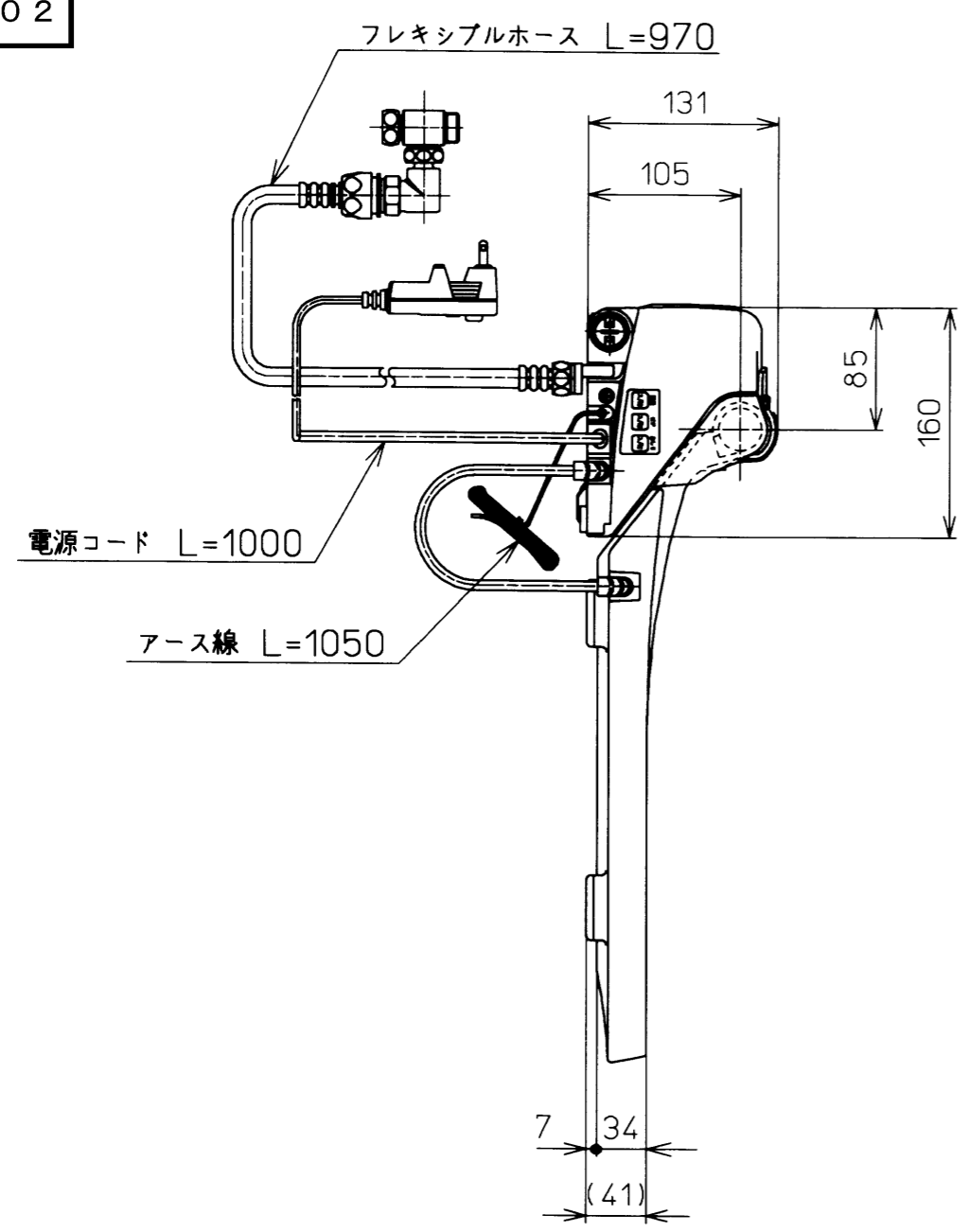


生産中止図面
2004/02



- <特殊内容>
1. 便ふたなし品
 2. 本体着脱部を金属製にしたもの。

*定格 交流 100V-1277W 50/60Hz

TOTO			単位 mm	名称
製図 北田	検図 今川 池田	日付 02-10-02	尺度 1 : 5	洗浄脱臭暖房便座
備考				品番 TCF4011RV86
				図番 TCF4011RV86_A1000
ページNo.		1-1	(改)	