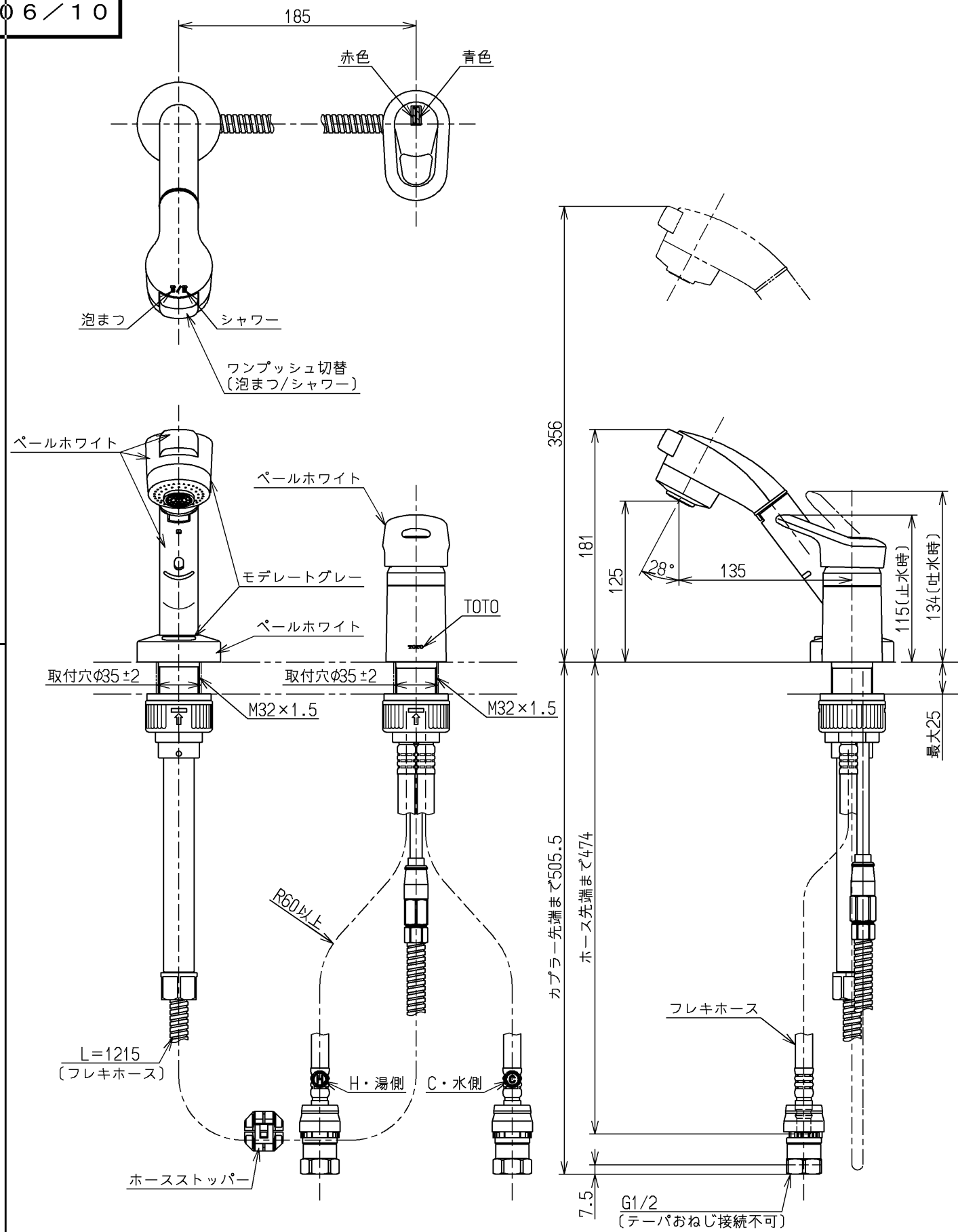


生産中止図面

2006/10

色番	色彩	記号
#N11	パールホワイト	5.7Y 8.9/0.4



ウォーターハンマー低減機構内蔵
シャワーホース引き出し長さ400

仕様		
用途	一般住宅用	
給水圧力	最低必要水圧	0.05MPa (流動時)
	最高水圧	0.75MPa (静止時) ※快適にお使いいただくためには、0.2MPa程度の圧力をおすすめします。
使用可能水質	水道水または飲用可能な井戸水	
使用環境温度	1~40℃ ※凍結が予想される地域では、ご使用できません。	
最高給湯温度	85℃	
特記事項	(1)湯圧が水圧より高くないように設定してください。 (2)安全のため給湯温度は60℃以下でのご使用をおすすめします。 (3)湯水を逆に配管しないでください。	

都市基盤整備公団記号：支社標準仕様

水道法適合品				名称
TOTO		単位	mm	台付シングル13 (シャワ) (洗面) (JIS)
製図	検図	日付	尺度	
末次	安田	畑中	06.08.28	1:4
備考				図番
逆止弁付				TL384U2F