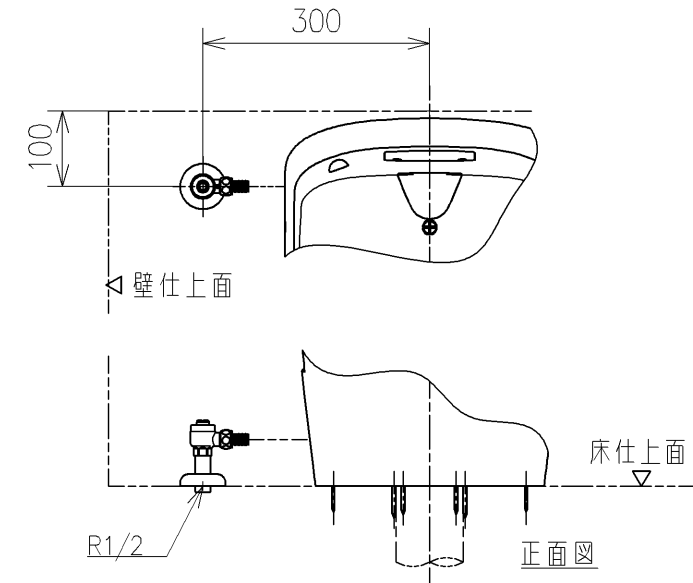
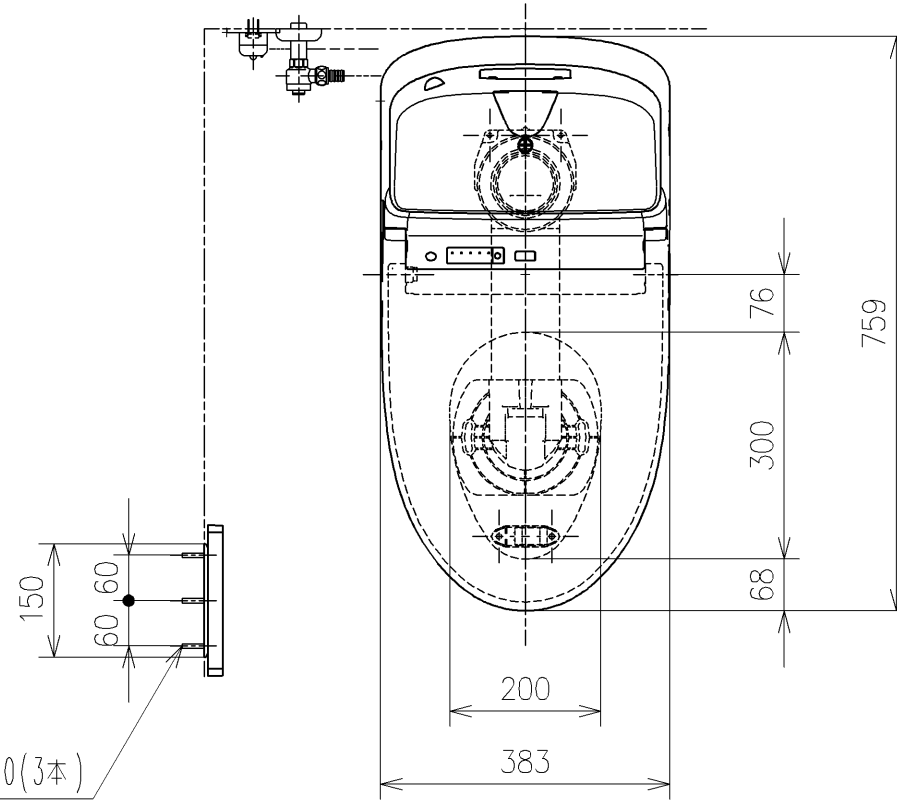
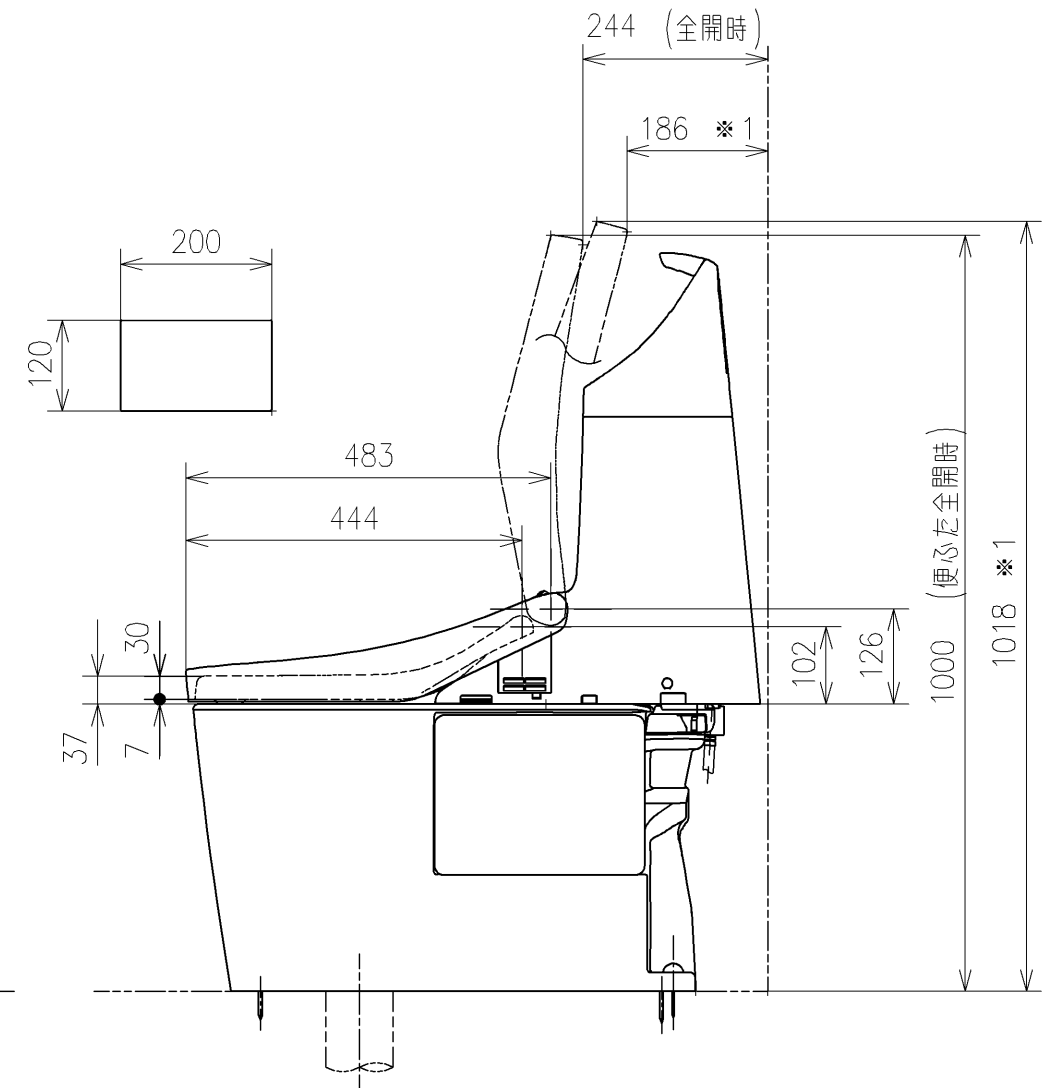
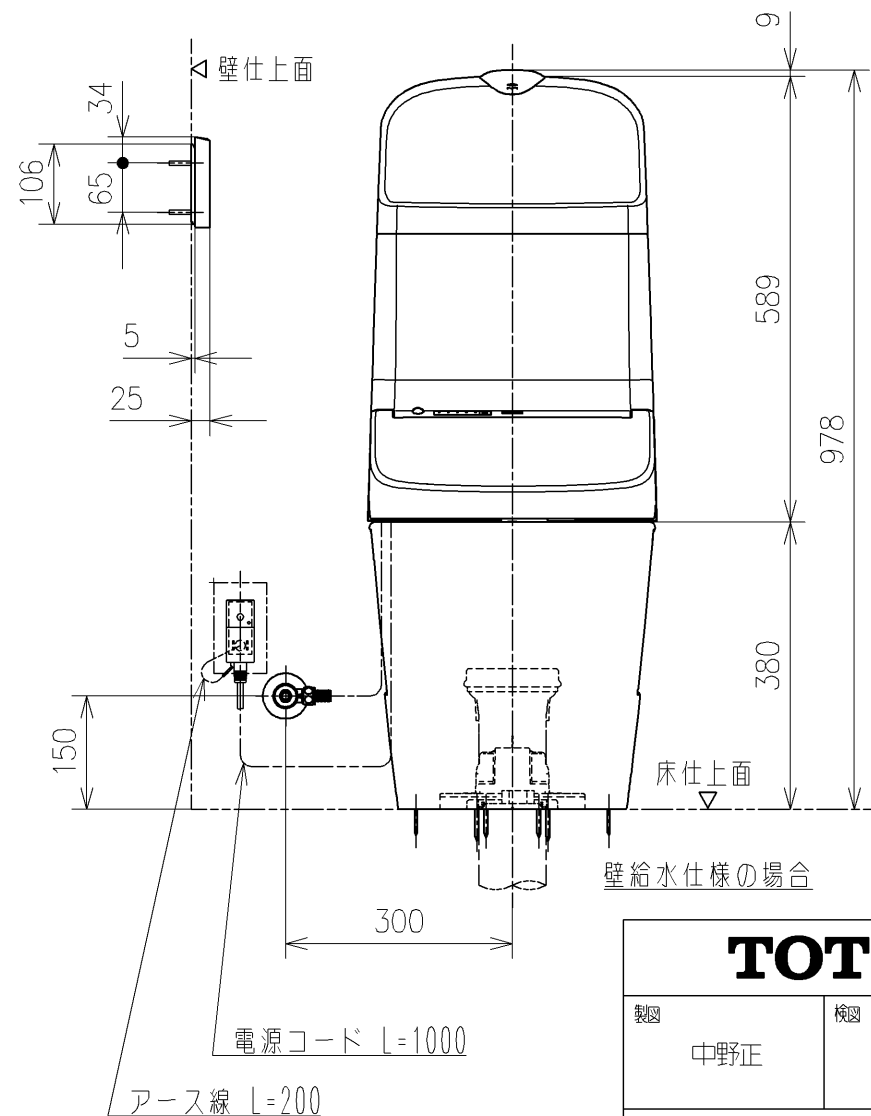
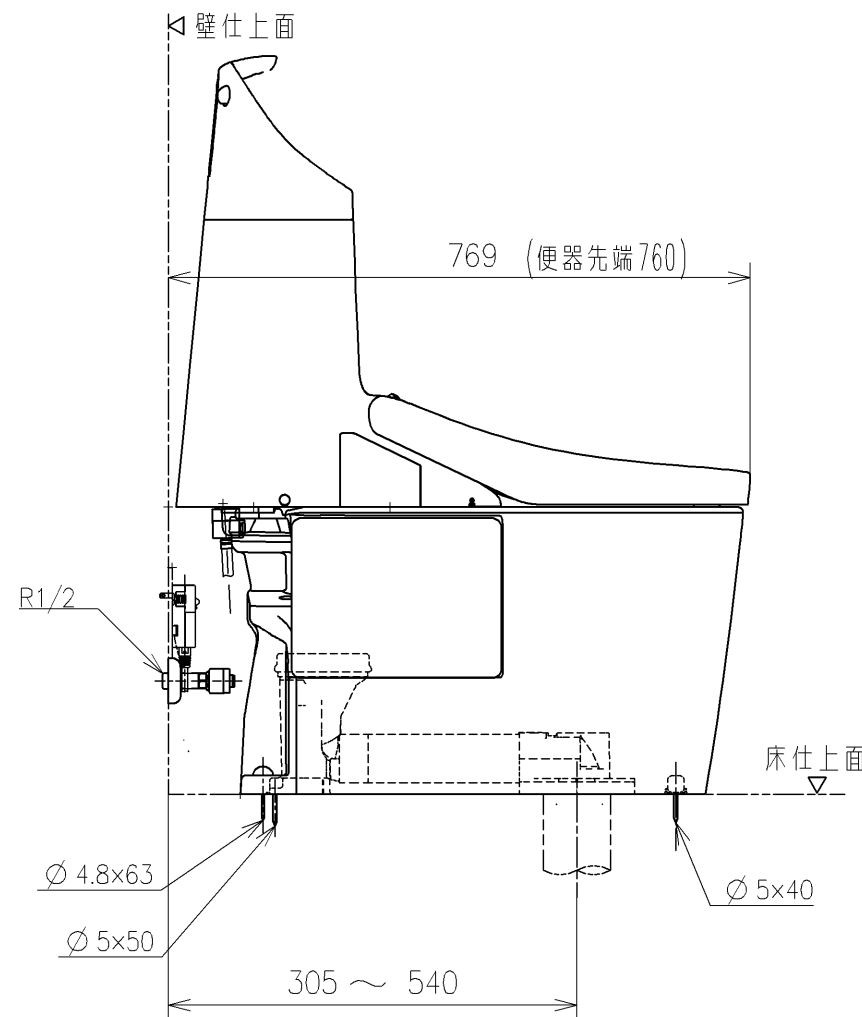


- * 定格：AC100V-410W 50/60Hz
 - ・最低必要水圧0.05MPa(流動時)
 - 0.05MPa以下の場合、ウォシュレットの水勢が弱くなります。
 - ・最高水圧は0.75MPaです。
- 注1：左給水専用です。
- * 給排水位置が適切でないと、止水栓が製品に干渉することがあります。
- * 製品背面に電源を設けないでください。コンセントが製品と干渉し、抜き差しができない場合があります。
- * 電源コンセントは水や小水がかからない位置に設置してください。また、壁給水の真下部に電源コンセントを設置したり、給水用ホースと電源コンセントを接触させないでください。感電・発火の原因になります。
- * 本体左右側面は、給水フィルター・脱臭フィルターお手入れ時の取りはずしなどのため、150mm以上の空間を確保してください。注2：立て配管などがある場合は、立て配管などから150mm以上の空間を確保してください。
- * 1:便ふた全開でお掃除リフト時
- * リモコンはイメージ図です。ボタンの数・配置・表示内容はリモコン詳細図を参照ください。

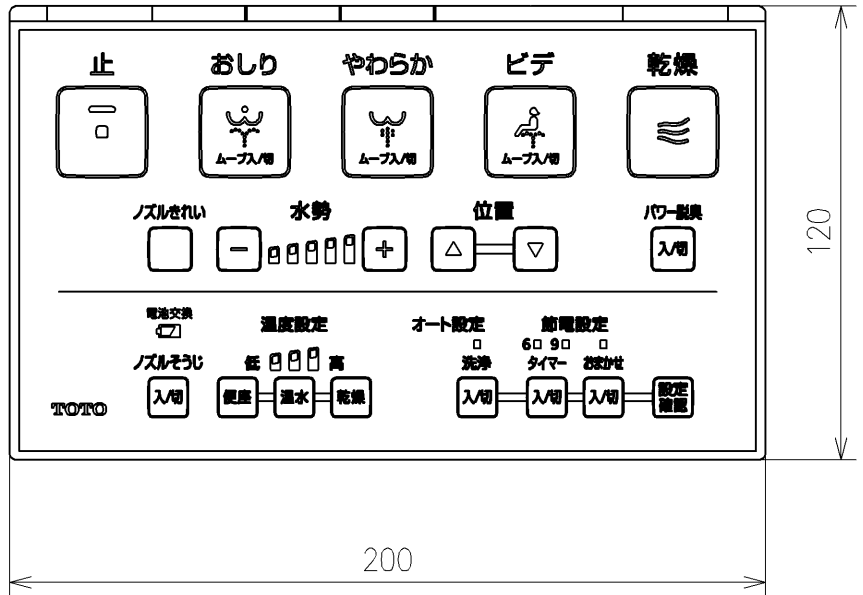
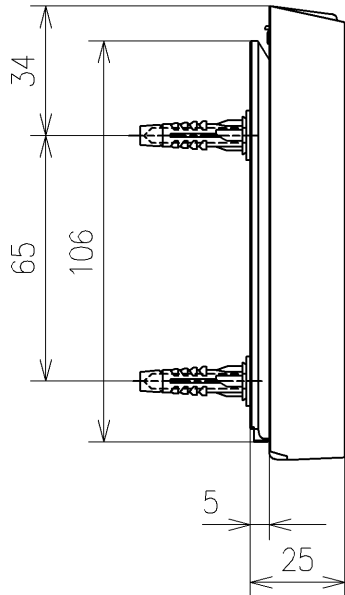
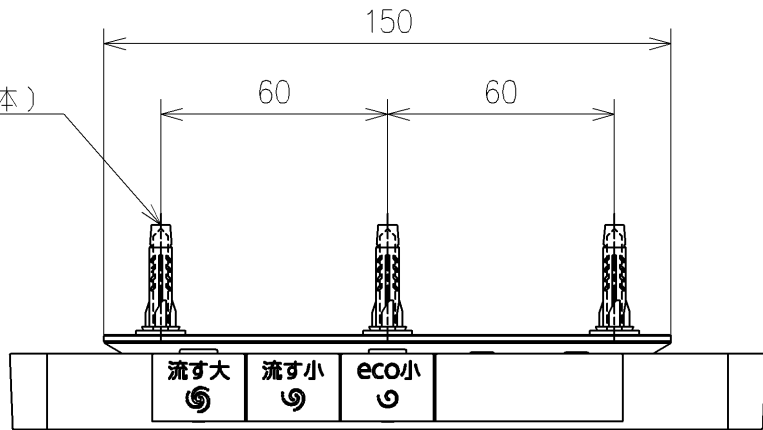


ねじ長 $\phi 4 \times 30$ (3本)



TOTO		単位	mm	名称
製図	検図	日付	尺度	ウォシュレット一体形便器GG-800
中野正	川田賢 高相慎	19-09-10	1:10	品番
備考				CES9325M
GG2-800 一般地：流動兼用，S排水 リモテルタイプ				図番リビジョン
				-

ねじ長 φ4×30(3本)



リモコン詳細図

TOTO			単位 mm	名称 ウォシュレット一体形便器GG-800
製図 中野正	検図 川田賢 高祖慎	日付 19-09-10	尺度 1:2	品番 CES9325M
備考				図番 ビジョン
A4				ページNo . 1/1 (改)