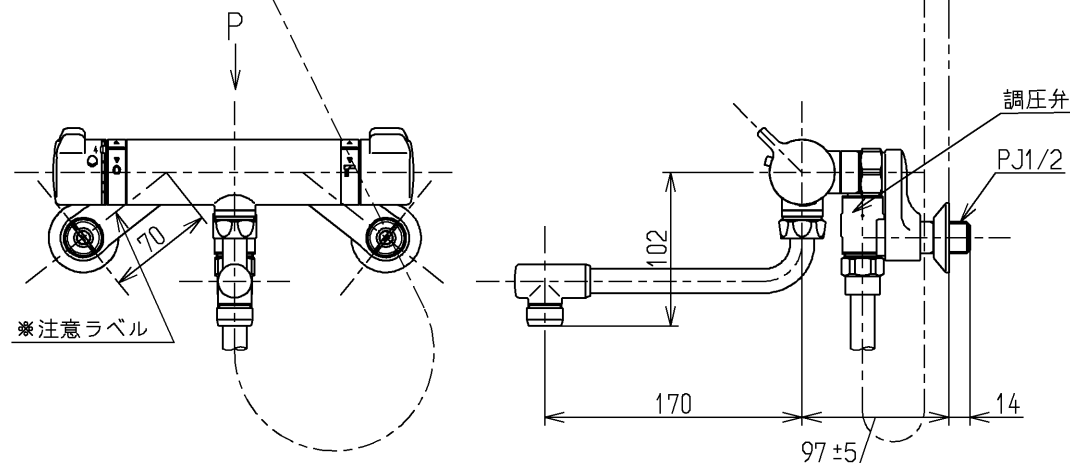
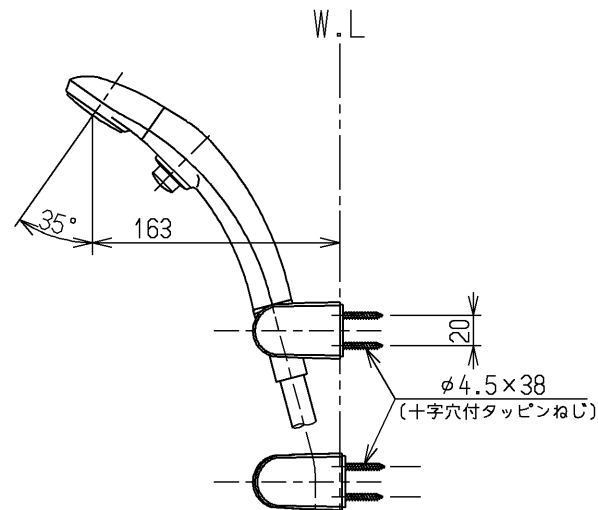
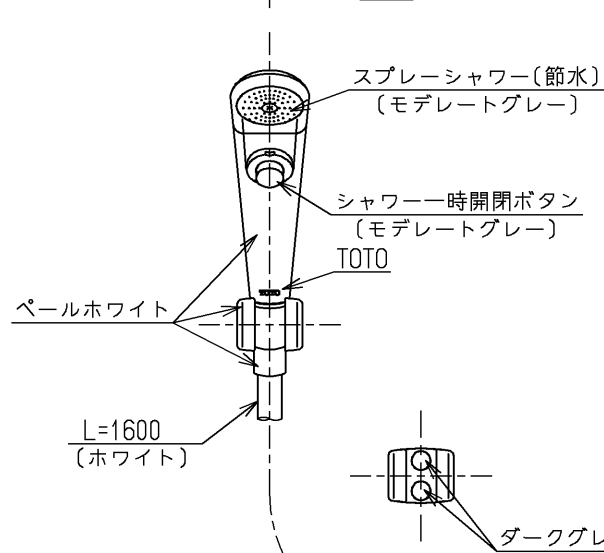
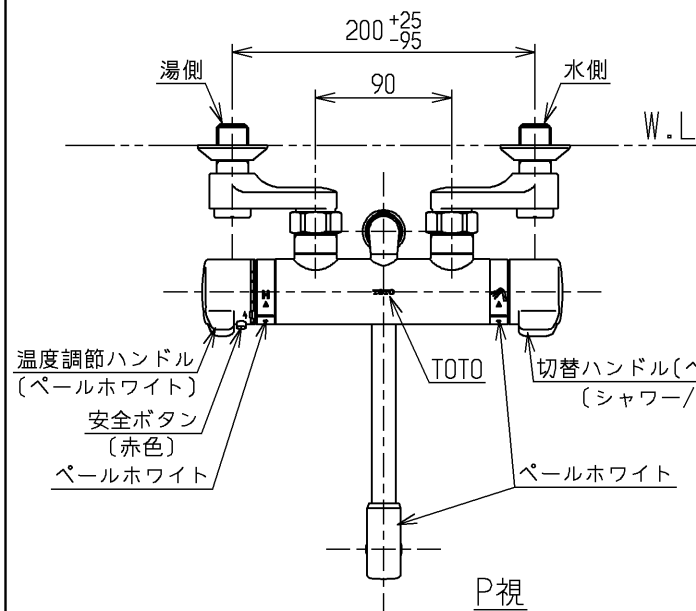


低水圧用散水板(1:1)/最高使用水圧:0.1MPa(静水圧)



※注意ラベル詳細(1:1)



仕様		
用途	一般住宅用	
給水圧力	最低必要水圧	0.07MPa(流動時)
	最高水圧	0.75MPa(静止時) ※快適にお使いいただくためには、0.2MPa程度の圧力をおすすめします。
使用可能水質	水道水または飲用可能な井戸水	
使用環境温度	1~40℃ ※凍結が予想される場所には設置できません。	
最高給湯温度	85℃	
特記事項	(1)湯圧が水圧より高くないよう設定してください。 (2)給湯温度は、使用する温度より10℃以上高く設定してください。 (3)安全のため給湯温度は60℃給湯をおすすめします。 (4)湯水を逆に配管しないでください。 (5)浴室内などでスチームをご使用の際は、器具内の圧力上昇でハンドルの動きが悪くなる場合があります。	

節湯 AB

節湯 A1

シャワーには60℃以上の熱湯を通さないでください。

水道法適合品				単位	名称
TOTO		φ	mm	壁付サーモ13 バス・クリック) (浴室)	(シャワ (JIS)
製図 河野	検図 今宮	日付 13.05.17	尺度 1:5	図番	
備考 逆止弁付				TMY5W	