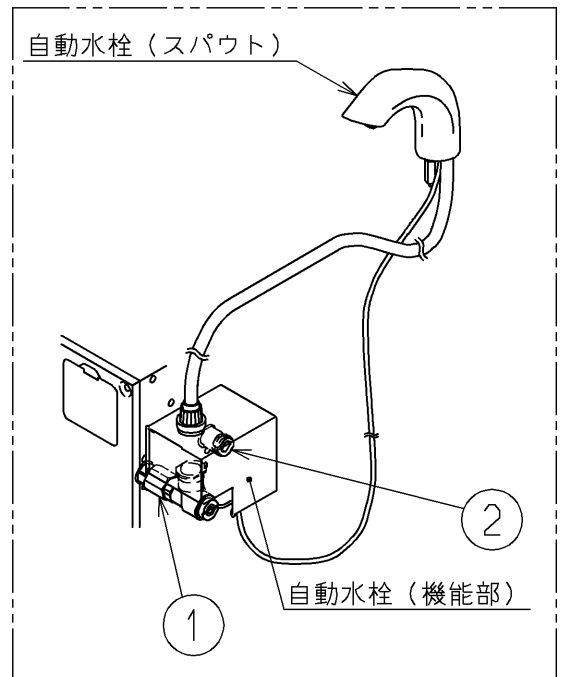
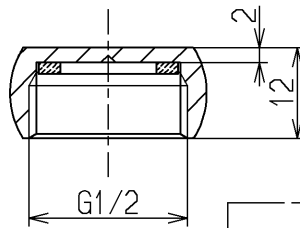
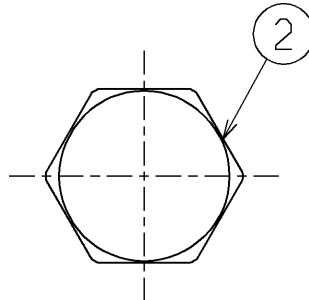
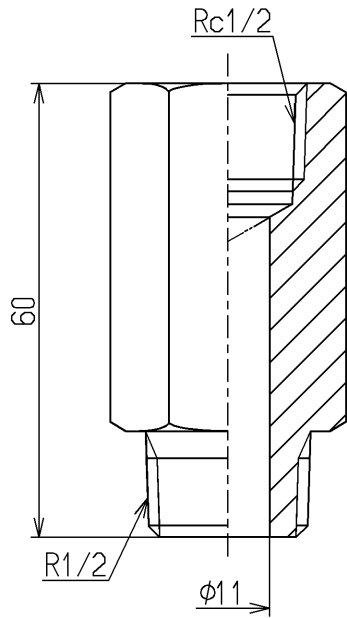
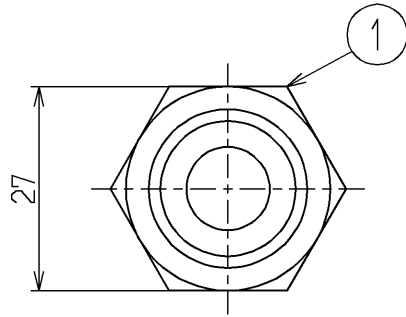


番号	名称	個数
①	自動水栓接続継手	1
②	接続口キャップ (パッキン付)	1



<b>TOTO</b>			単位 mm	名称
製図 永井	検図 中西	日付 魚住 12.05.10	尺度 1 : 1	自動水栓取付脚
備考				図番 RHE654