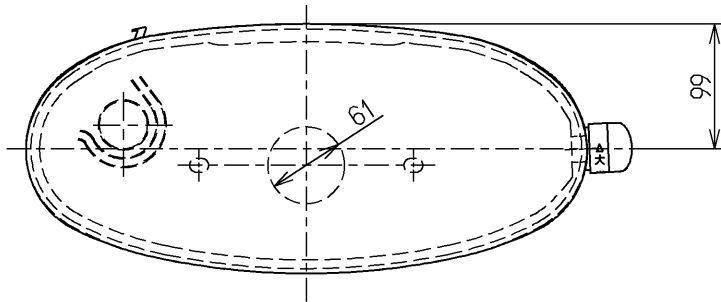


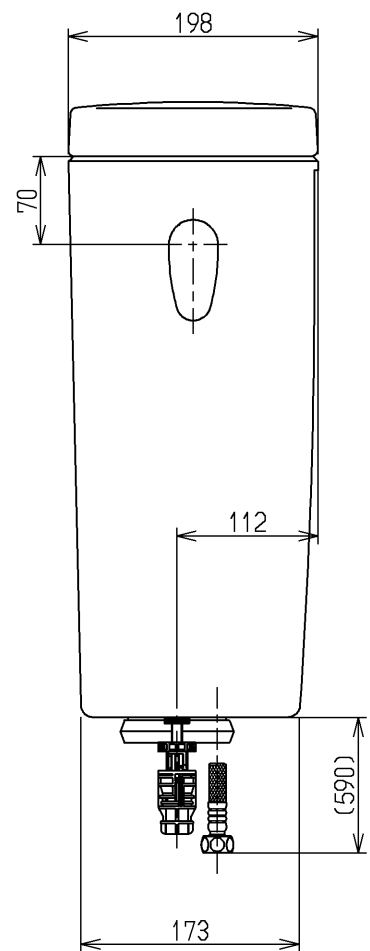
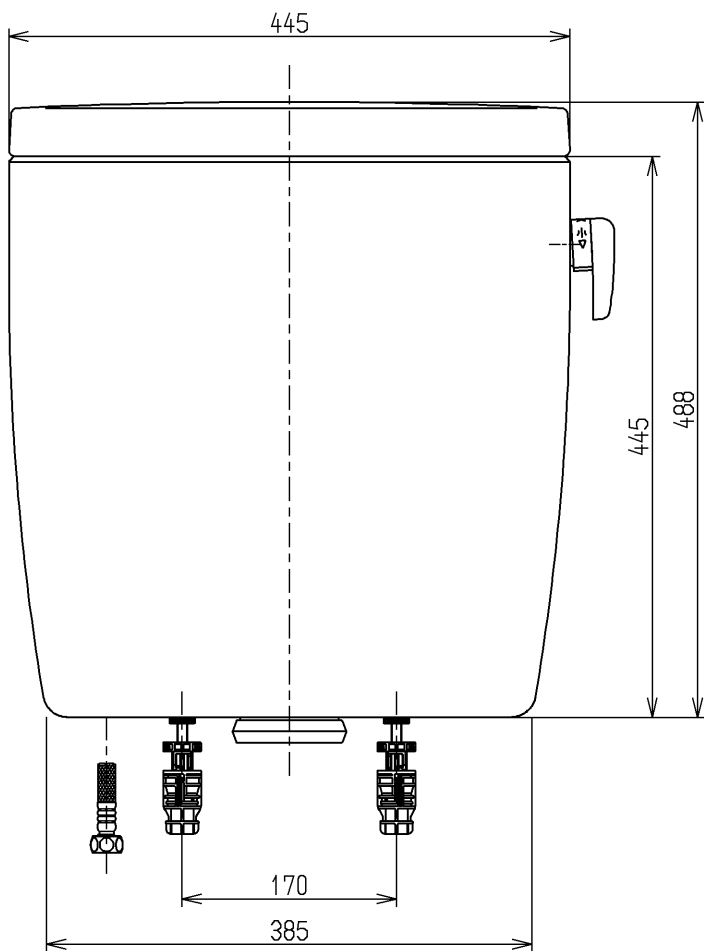
生産中止図面

2006/11



<付属品>

- ボールタップ × 1 式
- 排水弁 × 1 式
- レバーハンドル × 1 式
- 取付金具 × 1 式



|                    |    |    |          |    |
|--------------------|----|----|----------|----|
| <p><b>TOTO</b></p> |    |    | 単位       | 名称 |
|                    |    |    | mm       |    |
| 製図                 | 検図 | 日付 | 尺度       | 図番 |
| 稲垣                 | 稲垣 | 長野 | 06.08.28 |    |
| 備考                 |    |    |          |    |