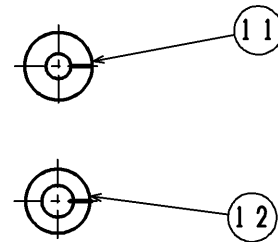
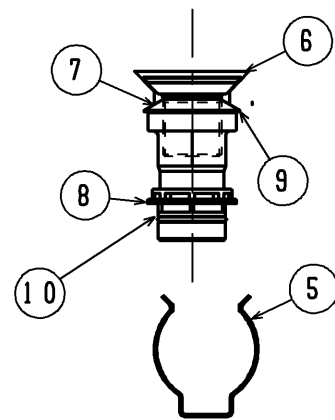
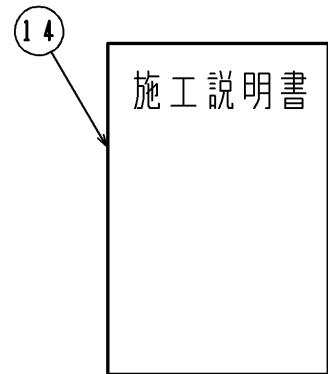
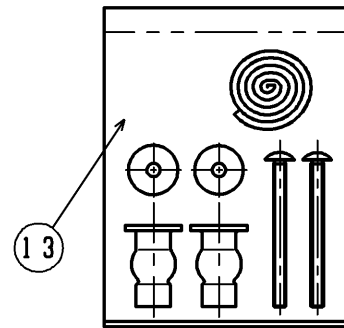
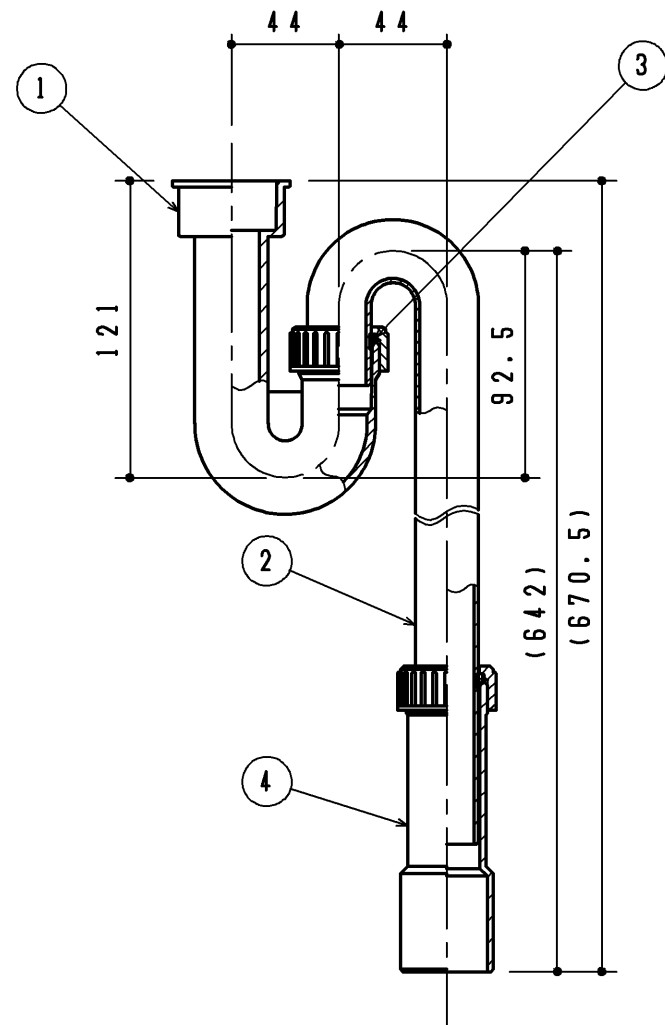


生産中止図面

2011/01



番号	品名	個数
①	排水トラップセット	1
②	排水トラップ(上)(床排水)	1
③	三角パッキン(φ26用)	2
④	床排水ソケットセット	1
⑤	クイックファスナー	1
⑥	排水金具	1
⑦	三角パッキン	1
⑧	トラップ接続管	1
⑨	スリップワッシャー	1
⑩	Oリング	1
⑪	配管用パッキン(給水用)	1
⑫	配管用パッキン(排水用)	1
⑬	固定金具セット	1
⑭	施工説明書	1

改廃年月日	改新要領No.	事由	製品番号	TOTO				製図	中村	検図	亀井	年月日	
								品名	手洗器付属品セット			図面数	
				品番	UGX035S			尺度	1/3	投影法	三角法	材質	図番