

生産中止図面

2020 / *定格 AC100V-324W 50/60Hz

*最低必要水圧0.05MPa(流動時)

0.05MPa以下の水圧の場合、ウォシュレットの水勢が弱くなります。

・最高水圧は0.75MPaです。

注1：左給水専用です。

*塩ビ排水管は別途手配要

*給排水位置が適切でないと、止水栓が製品に干渉することがあります。

*製品背面に電源を設けないでください。

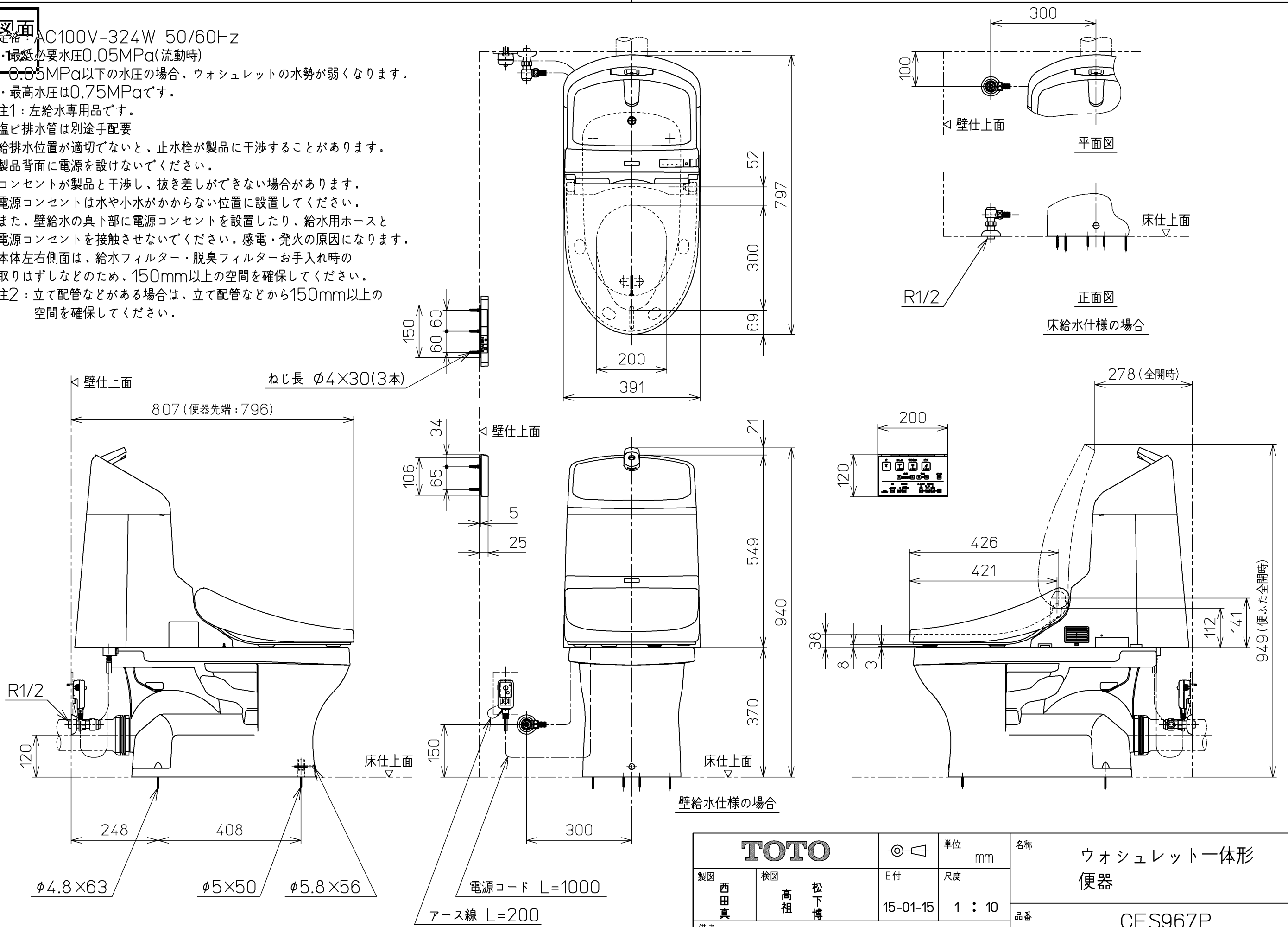
コンセントが製品と干渉し、抜き差しができない場合があります。

*電源コンセントは水や小水がかからない位置に設置してください。

また、壁給水の真下部に電源コンセントを設置したり、給水用ホースと電源コンセントを接触させないでください。感電・発火の原因になります。

*本体左右側面は、給水フィルター・脱臭フィルターお手入れ時の取りはずしなどのため、150mm以上の空間を確保してください。

注2：立て配管などがある場合は、立て配管などから150mm以上の空間を確保してください。



TOTO		単位 mm	名称 ウォシュレット一体形 便器
製図 西田真	検図 高祖 松下博	日付 15-01-15	品番 CES967P
備考 ウォシュレット一体形便器 HV 手洗いあり 一般地・流動兼用、P排水			図番 CES967P=A0103
A3		ページNo.	1-1 (改)