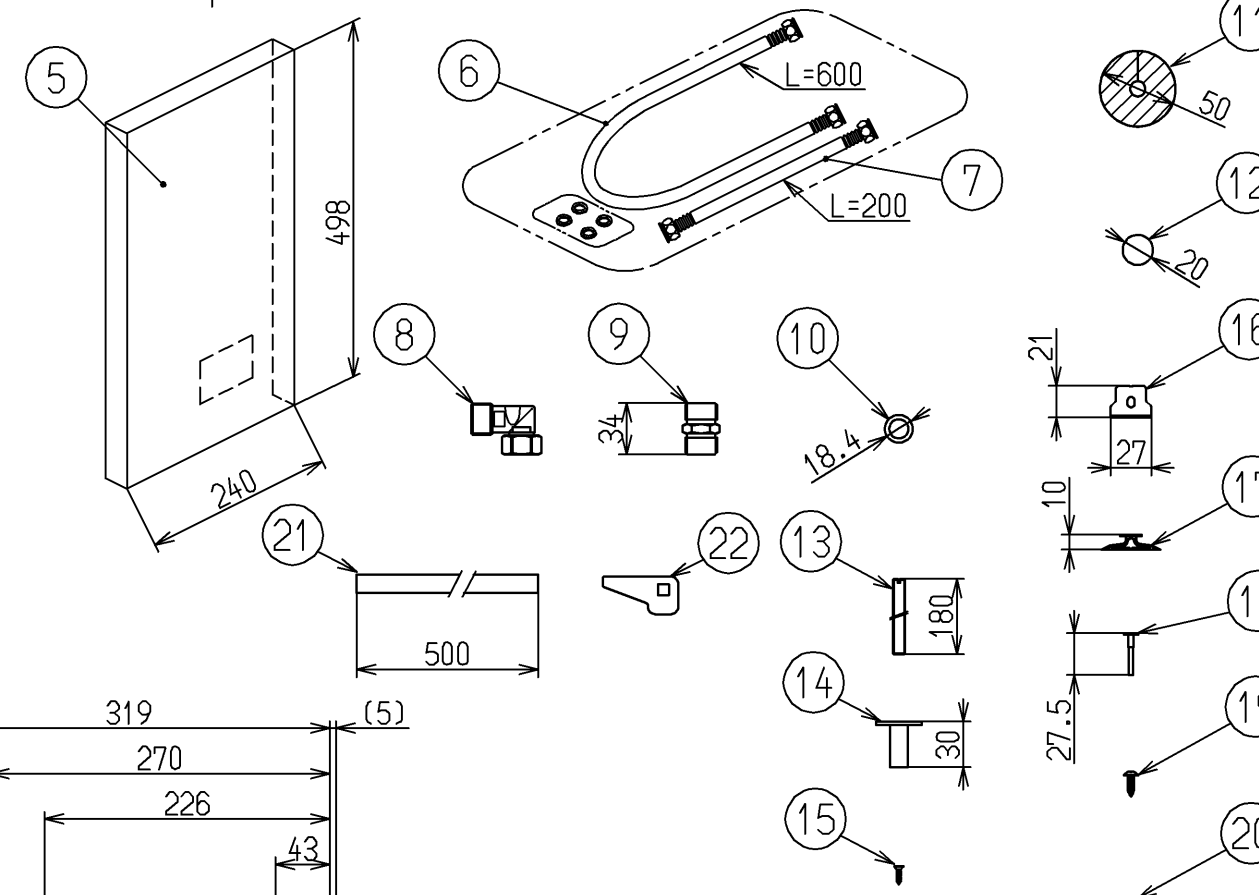
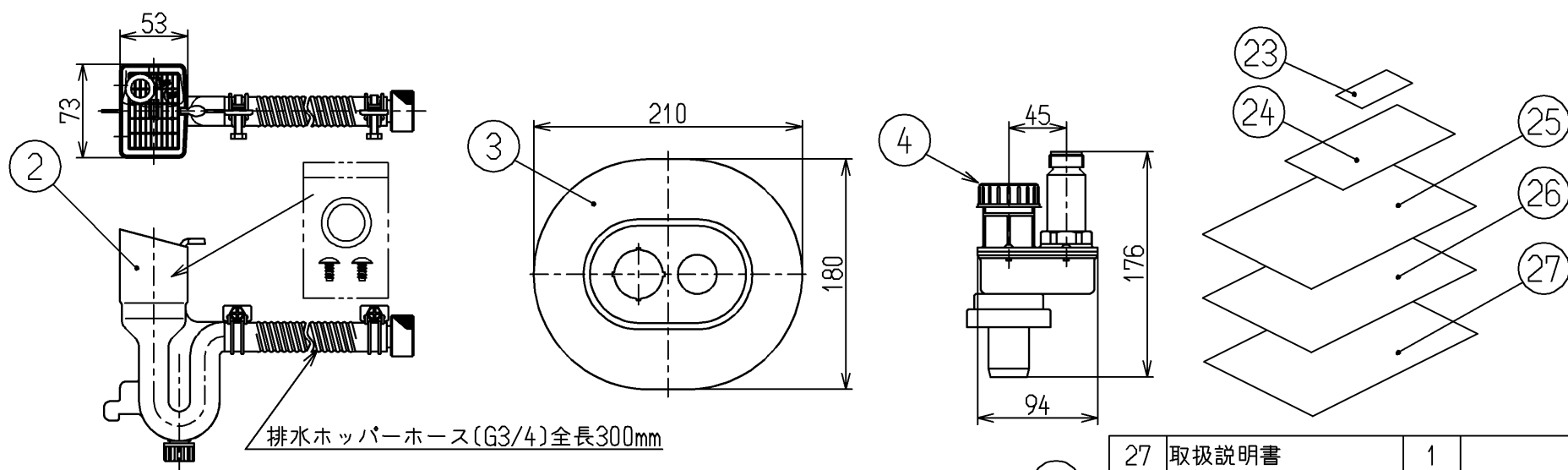
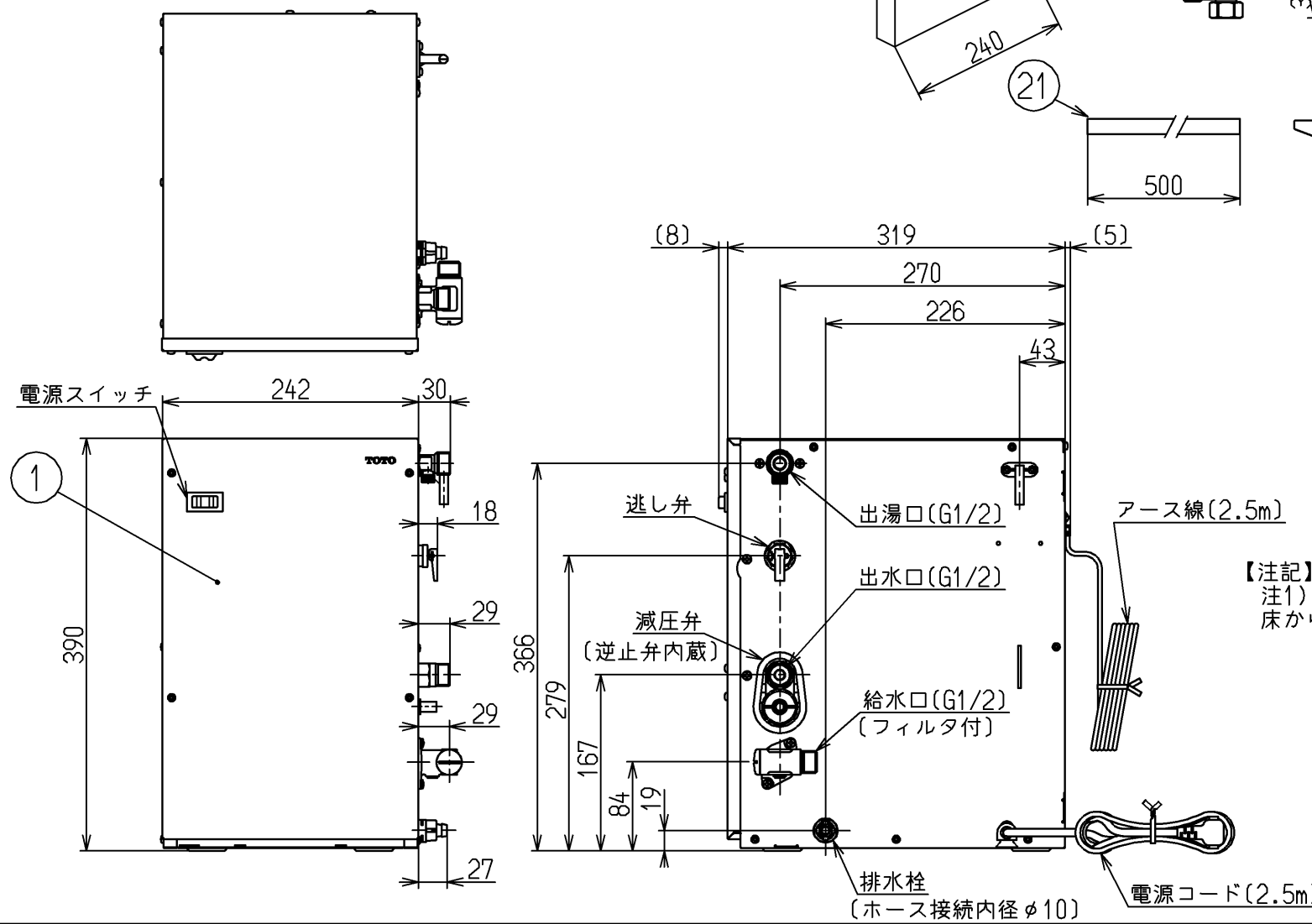


■本体仕様		仕様
項目	仕様	
製品名	貯湯式電気温水器	
設置方式	屋内設置型	
給水方式	先止め式(減圧弁・逃し弁内蔵)	
貯湯量	約12L	
電気関係	電源	AC100V(50/60Hz)
	電源プラグ	125V/7A (11)
	定格消費電力*	600W
	定格加熱能力*	
	電源コード長さ	2.5m
外形寸法	242mm(幅)×319mm(奥行)×390mm(高さ)	
質量	約7kg(満水時約19kg)	
水圧	最低必要水圧(流動時)	0.05MPa
	最高水圧(静止時)	0.75MPa
沸き上がり温度	約60℃	
沸き上がり時間(入水温15℃)	約1時間	
温度制御方式	バイメタルによる湯温検知	
逃し弁	減圧弁	0.080MPa
	吹始め圧力	0.095MPa
接続口	吹止り圧力	0.087MPa以上
	給水口	G1/2 おねじ
	出湯口	G1/2 おねじ
	出水口	G1/2 おねじ
ヒーター	シーズヒーター	
タンク材質	高耐食ステンレス鋼	
安全装置	温度過昇防止器(手動復帰バイメタル)・温度ヒューズ	

*JIS C 9219の定格条件および試験方法による



27	取扱説明書	1	
26	ご愛用者登録チラシ	1	
25	施工説明書	1	
24	耐震脚用施工説明書	1	
23	取付日表示ラベル	1	
22	開閉工具	1	
21	排水ホース	1	ホース長さ:500mm
20	トラスタッピンねじ	4	
19	トラスタッピンねじ	4	
18	トグラアンカー用ピン	1	
17	中空壁用アンカー	2	
16	湯ばっと耐震用脚	4	
15	皿タッピンねじ	2	
14	補強金具	1	
13	すりわり付止めねじ	1	
12	化粧ラベル	4	
11	コードキャップ	1	
10	パッキン	1	
9	ニップル	1	
8	片ナット付エルボ	1	
7	連結管	1	パッキン付き
6	連結管	1	パッキン付き
5	漏水誘導シート12SA	1	
4	ソケット	1	
3	排水蓋	1	
2	排水ホッパー組品	1	ホース長さ:300mm
1	電気温水器本体	1	



【注記】
注1) タンク水抜き作業考慮のため、電気温水器本体の底面は床から高さを30mm以上を確保ください。

水道法適合品		電気用品安全法適合品		番号	名称	数量	備考
TOTO		単位		名称			
製図		検図		湯ばっとキット			
角谷		日間		(洗面化粧台後付け用先止め式)			
備考		大井		図番			
		23.01.23		RESK12A1R			
		1:6					