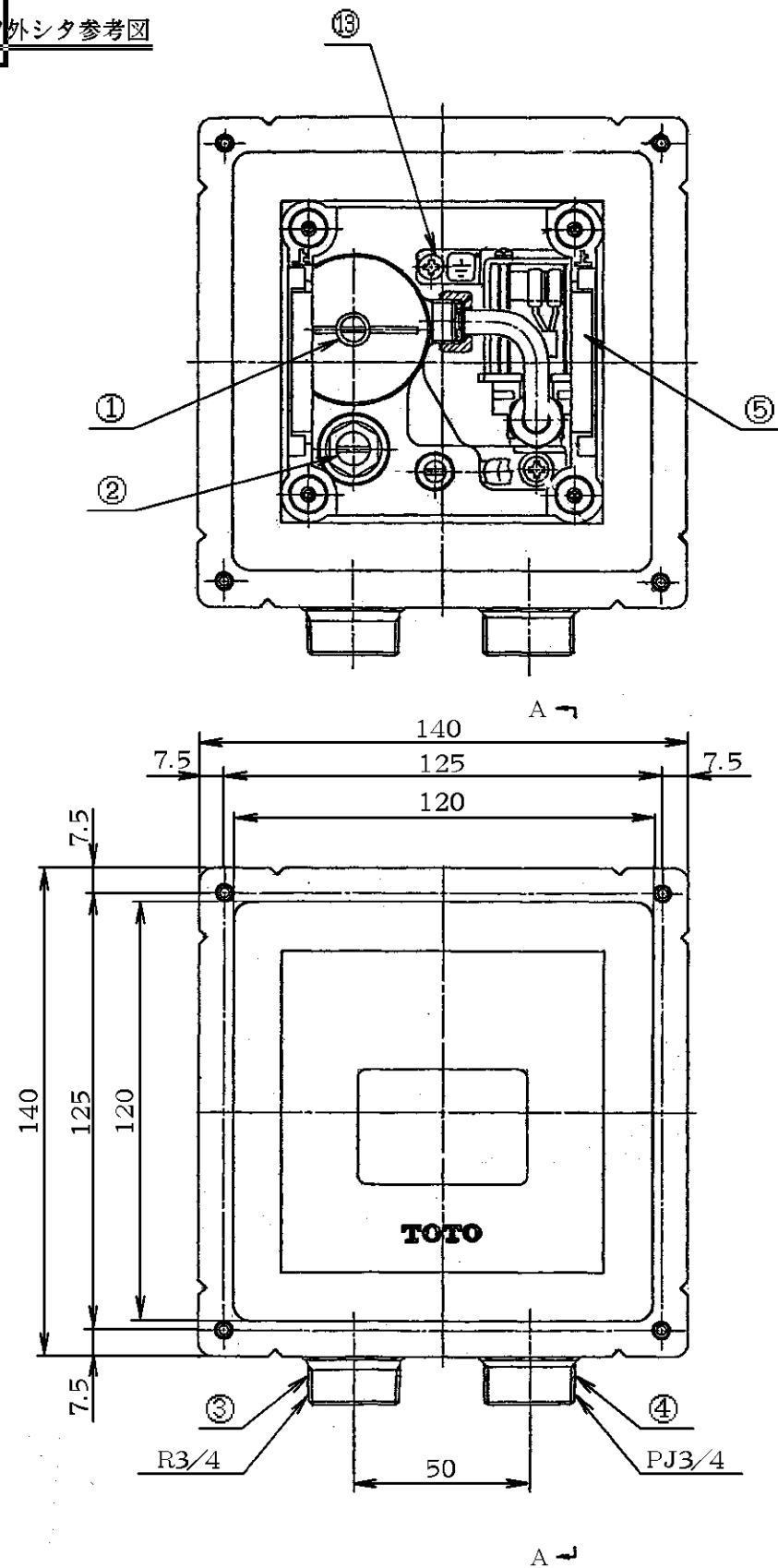
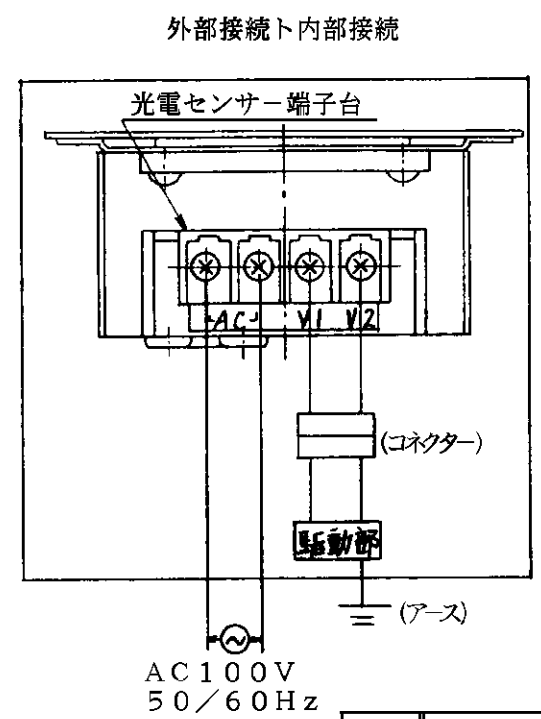
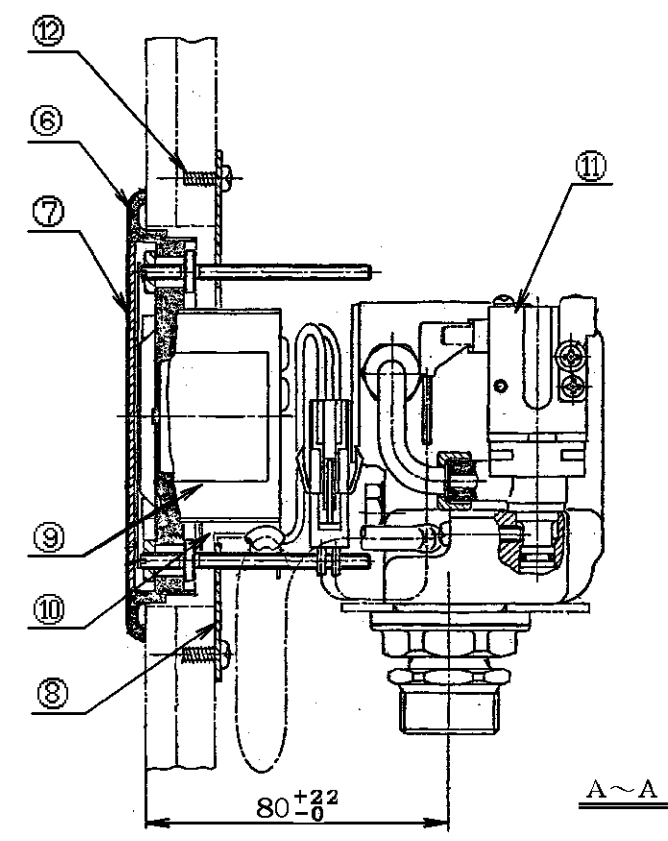
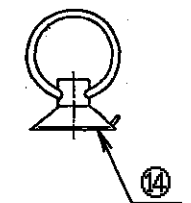


生産中止図面

1996 感知フラッシュバルブ外シタ参考図



注：万一の場合危険防止ノ為 必ず第3種接地工事ヲ行ナイ、
過電流シャ断器漏電シャ断器ヲ設置シテ下サイ。



| NO. | 各部名称 |
|-----|------------------|
| ① | 水量調節ネジ |
| ② | 水勢調節ネジ(止水栓) |
| ③ | 給水接手 |
| ④ | 吐水接手 |
| ⑤ | 永久磁石 |
| ⑥ | センサー台 |
| ⑦ | カバー |
| ⑧ | 取付板 |
| ⑨ | 光電センサー |
| ⑩ | 端子台 |
| ⑪ | 駆動部 |
| ⑫ | ナベタッピンネジ4×10(4ヶ) |
| ⑬ | アース端子 |
| ⑭ | 吸盤(1ヶ付属) |

| | | | | |
|-----------------|-----------------|--------------|-----------|--------------------------|
| 東陶機器株式会社 | | 第三角法 | 単位 mm | 名称 |
| 製図 安永 | 検図 内座 東 (福田) | 日付 3.8.31 | 尺度 1:2 | 感知フラッシュバルブ (小便器用隠ぺい型) |
| 備考 | | | | 品番 TEA95A |