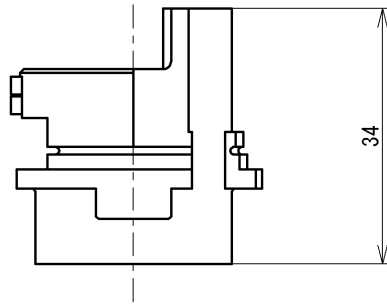
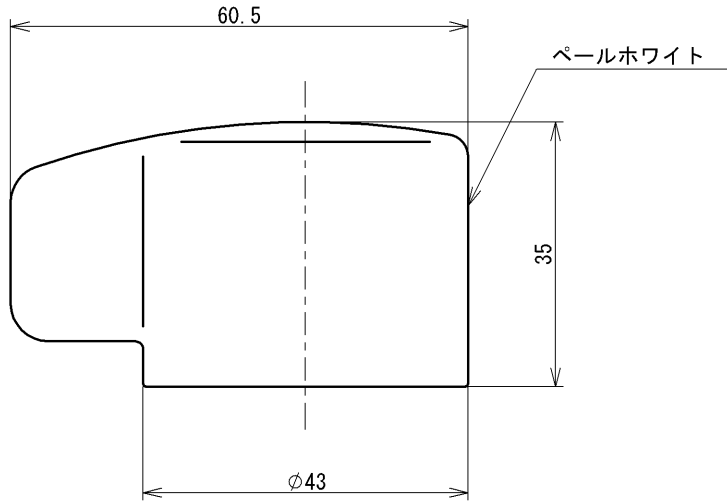


SUPPLY PERIOD
2029-11-30



<b>TOTO</b>			単位 mm	名称 切り替えハンドル部
製図 川淵	検図 稲田 稲田	日付 2022-02-01	尺度 1:1	品番 THA1-4
備考				図番 THA1-4=SA00.002.00