

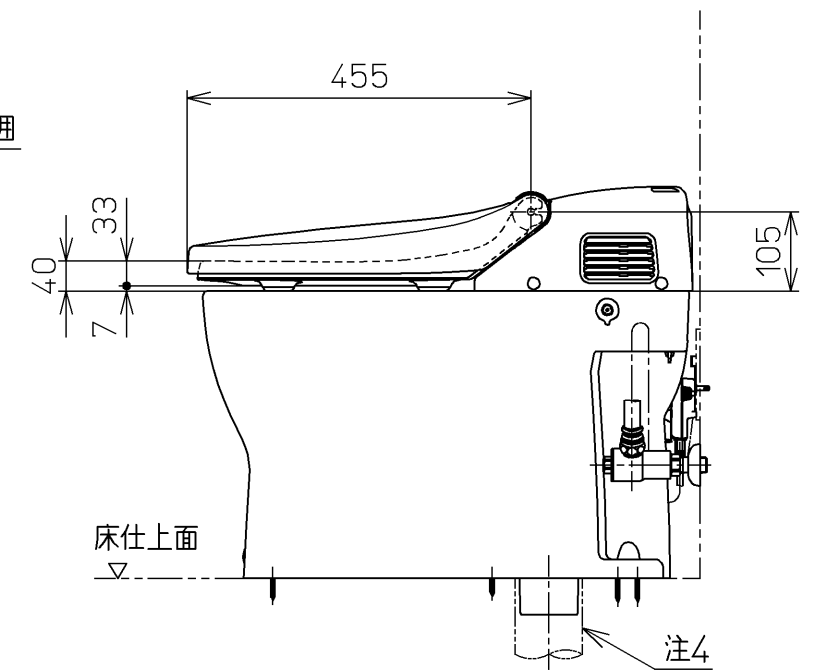
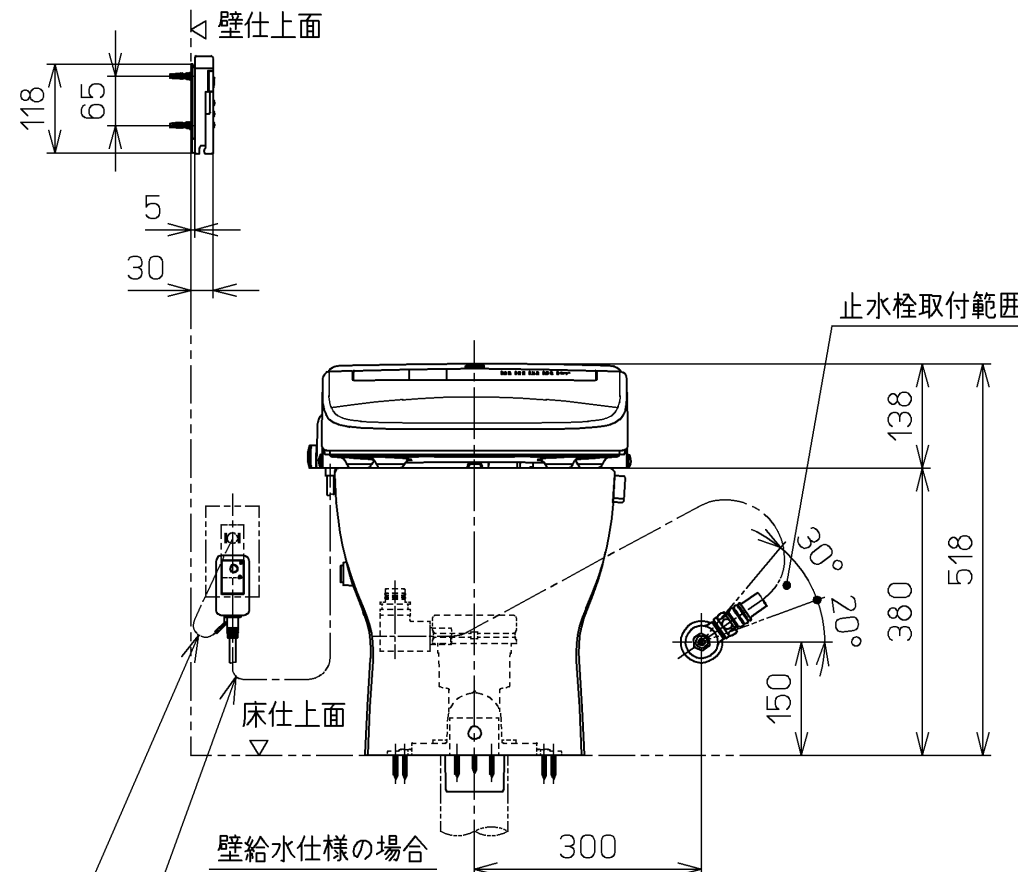
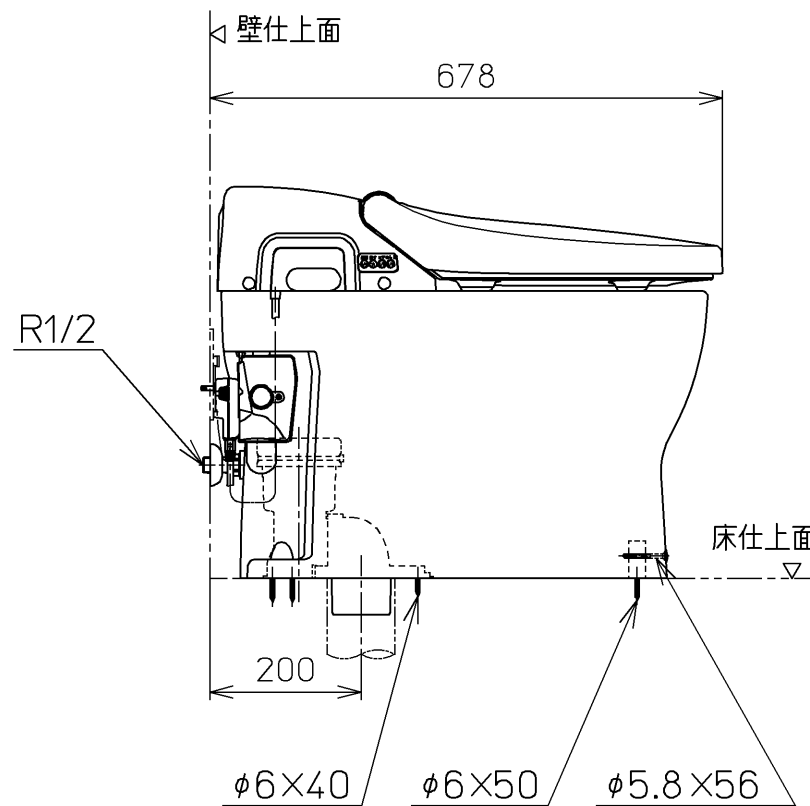
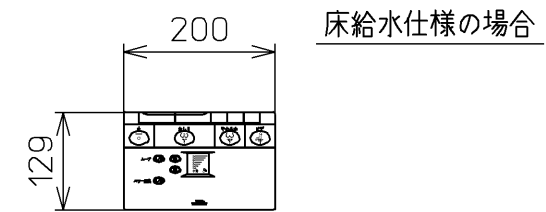
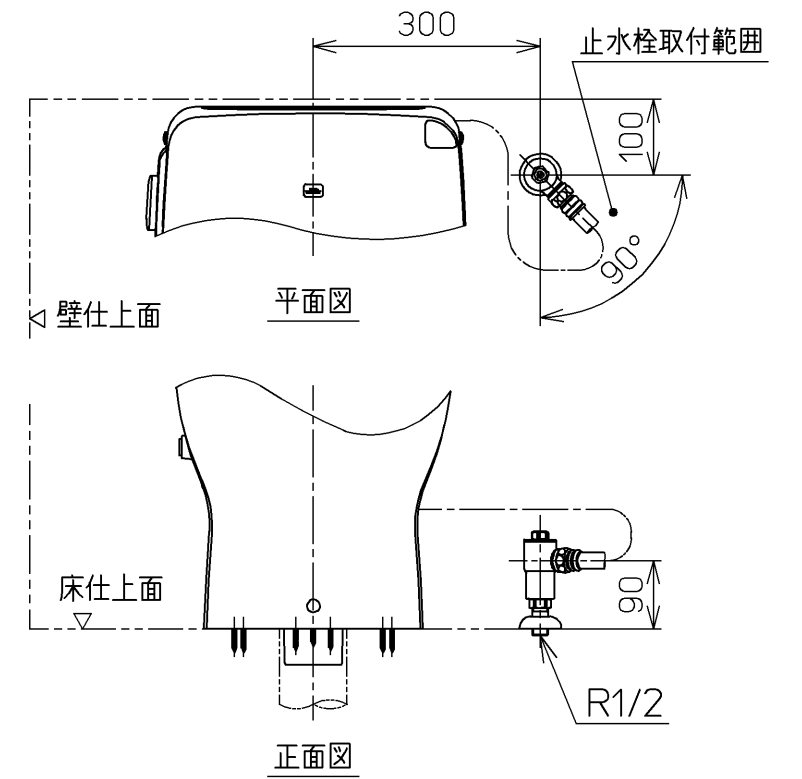
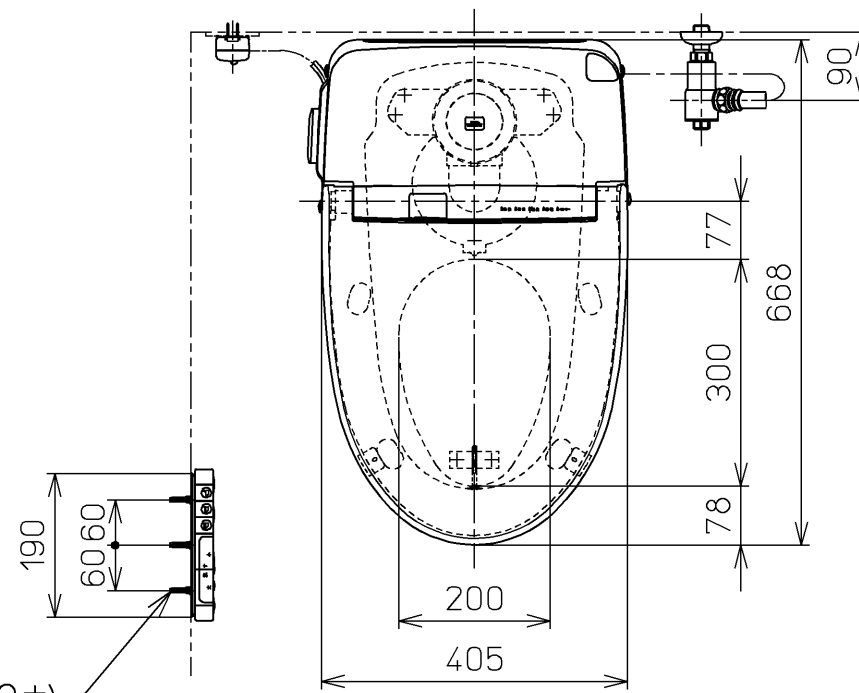
生産中止図面

2010

定格: AC100V-1281W 50/60Hz

- *設置前に水圧を測定ください
- 最低必要水圧0.07MPa(20.0L/min流動時)が必要です。
この水圧を確保できないと汚物を排出しないことがあります
ので注意してください。
- ・最高水圧は0.75MPaです。
- 注1: 洗面所や浴室など他の水栓器具を同時に使用したときも、
上記水圧と流量が必要です。
- 注2: 配管は呼び径13以上をご使用ください。
(上記水圧と流量確保のため。)
- 注3: 右給水専用です。
(左給水は、別途専用品をご利用ください。)
- 注4: 75, 100塩ビ管(VU, VP75・100)共用
塩ビ管の排水ソケットとの接合: 床仕上げ面同一
- *室内において極端な負圧が生じない様にご注意ください。
(便器洗浄時に、排水配管から異臭が上がって来ることが懸念されます。)
- *製品背面に電源を設けしないでください。
コンセントが製品と干渉し、抜き差しができない場合があります。

ねじ長 φ4×30(3本)



電源コード L=1000
アース線 L=200

TOTO		⊕	単位 mm	名称 ウォシュレット一体形 便器
製図 南	検図 鈴木 合田	日付 05-06-08	尺度 1 : 10	品番 CES983ZW
備考 ウォシュレット一体形便器(水道直結式) 一般地・流動兼用, S排水 右給水仕様				図番 CES983ZW=A0104