

**生産中止図面**

2012

※規格: AC100V-1281W 50/60Hz

※設置前に水圧を測定ください

最低必要水圧0.07MPa(20.0L/min流動時)が必要です。  
この水圧を確保できないと汚物を排出しないことがあります  
ので注意してください。

・最高水圧は0.75MPaです。

注1: 洗面所や浴室など他の水栓器具を同時に使用したときも、  
上記水圧と流量が必要です。

注2: 配管は呼び径13以上をご使用ください。  
(上記水圧と流量確保のため。)

注3: 左給水専用品です。

注4: 75, 100塩ビ管(VU, VP75・100)共用  
塩ビ管の排水ソケットとの接合: 床仕上げ面同一

\*給排水位置が適切でないとき、止水栓が製品に干渉することがあります。

\*室内において極端な負圧が生じない様にご注意ください。

(便器洗浄時に、排水配管から異臭が上がって来ることが懸念されます。)

\*製品背面に電源を設けないでください。

コンセントが製品と干渉し、抜き差しができない場合があります。

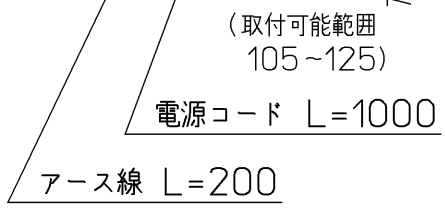
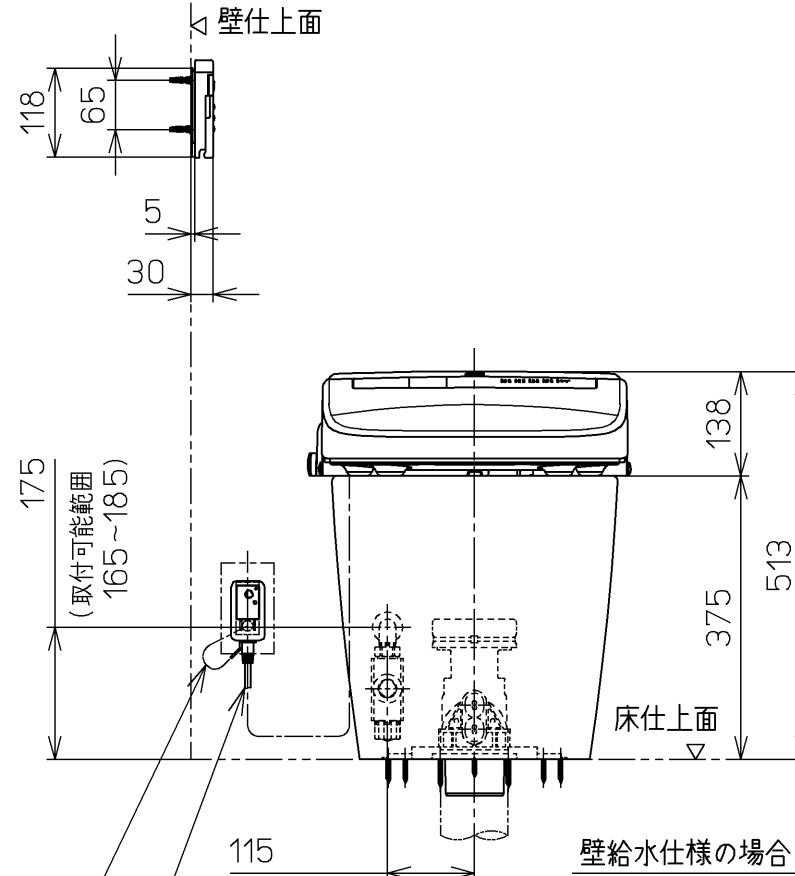
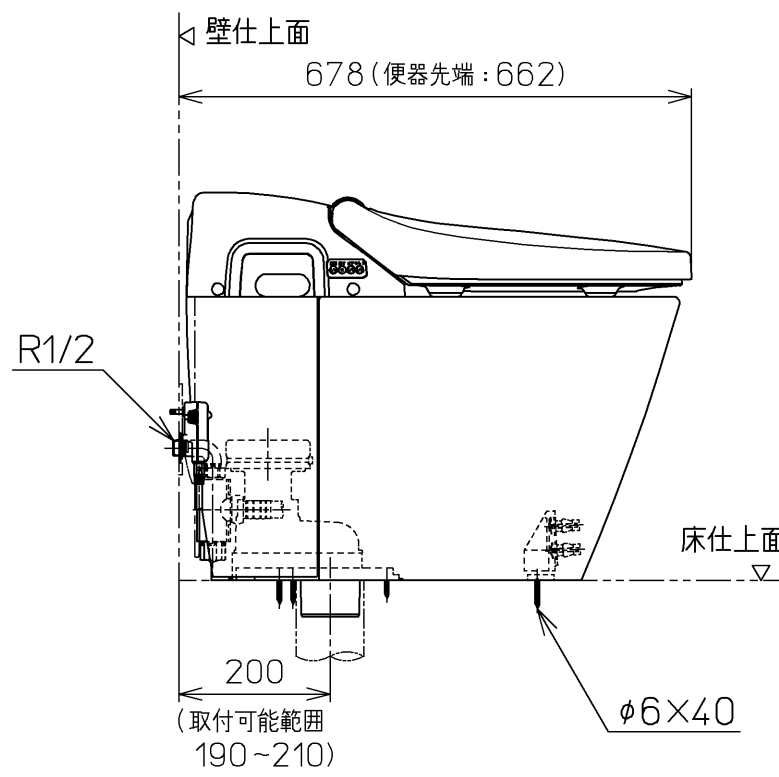
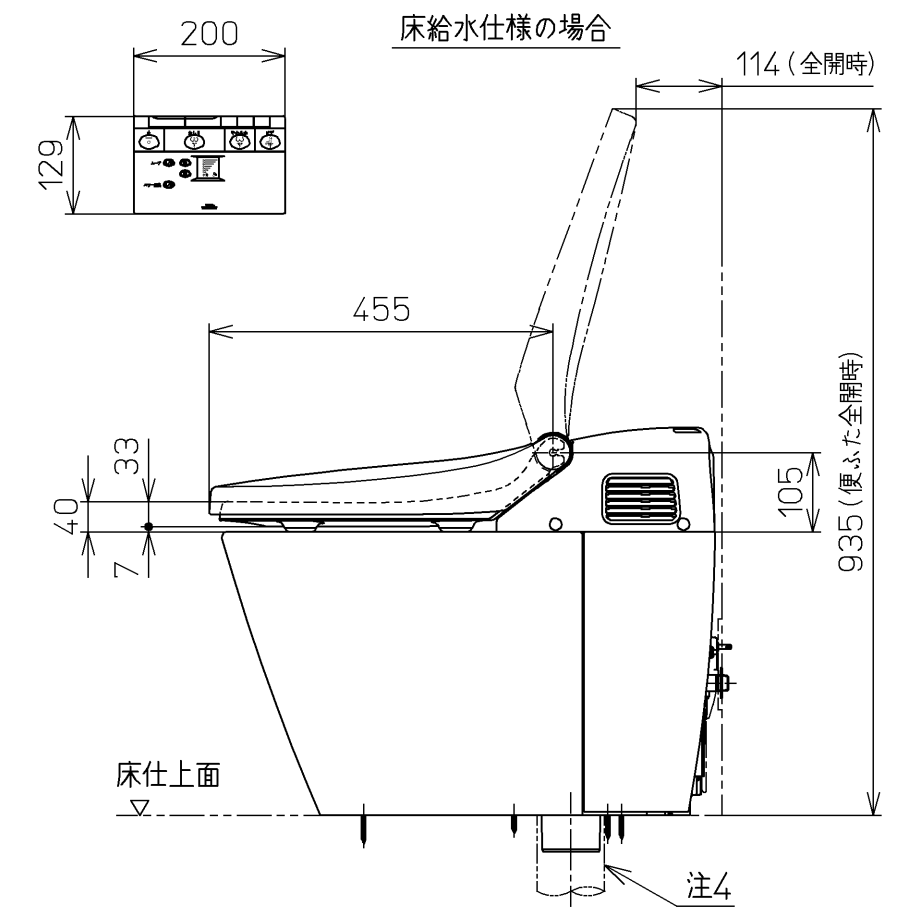
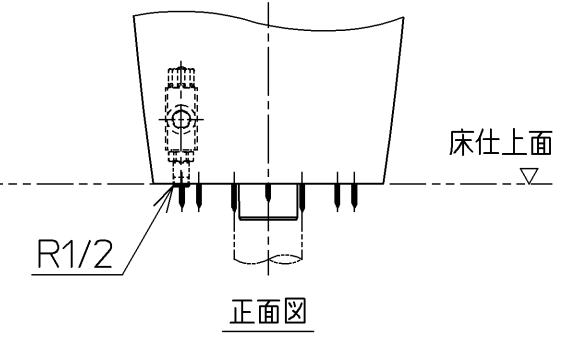
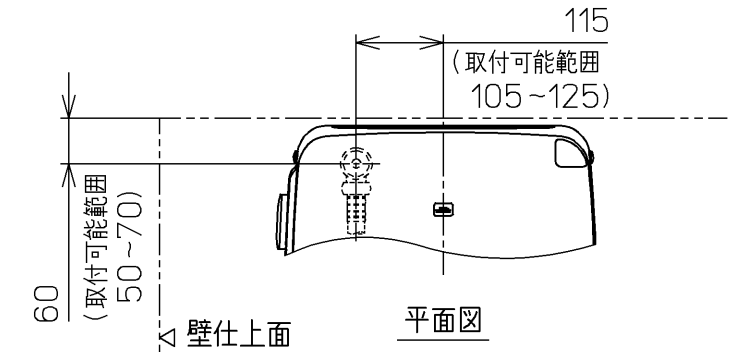
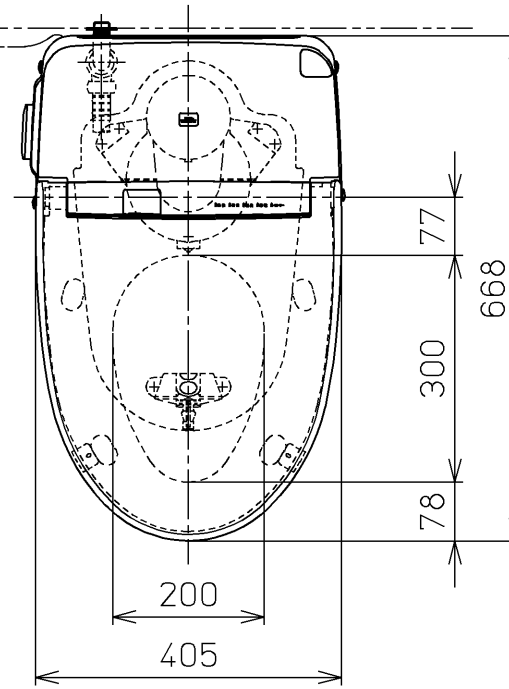
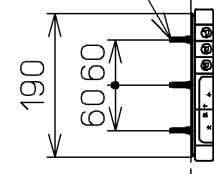
\*電源コンセントは水や小水がかからない位置に設置してください。

また、壁給水の真下部に電源コンセントを設置したり、給水用ホースと  
電源コンセントを接触させないでください。感電・発火の原因になります。

\*本体左右側面は、給水フィルターお手入れ時の取りはずしなどのため、  
150mm以上の空間を確保してください。

\*本体前面は、オート開閉機能のセンサー検知などのため、  
300mm以上の空間を確保してください。

ねじ長 φ4×30(3本)



壁給水仕様の場合

<b>TOTO</b>		単位 mm	名称
製図 藤田 康	検図 江上 松崎	日付 06-07-24	ウォシュレット一体形 便器
備考 ウォシュレット一体形便器(水道直結式) 一般地・流動兼用, S排水 シルバーメタリック調リモコン品			品番 CES987F
			図番 CES987F=A0105