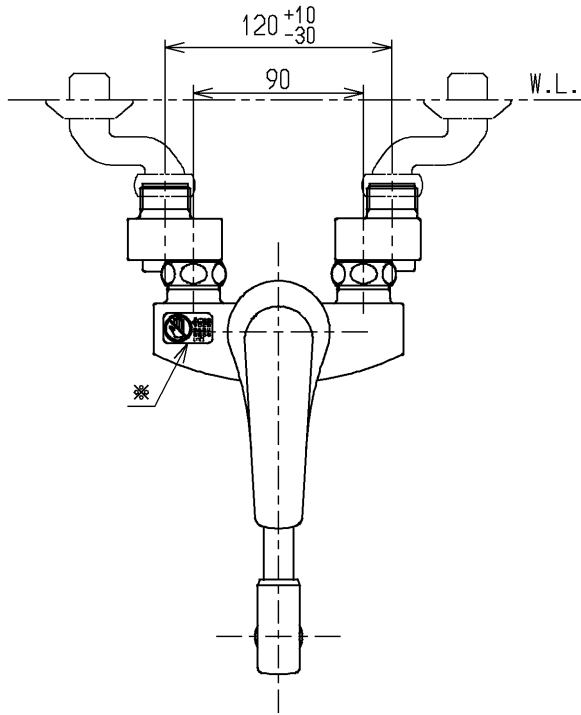


生産中止図面

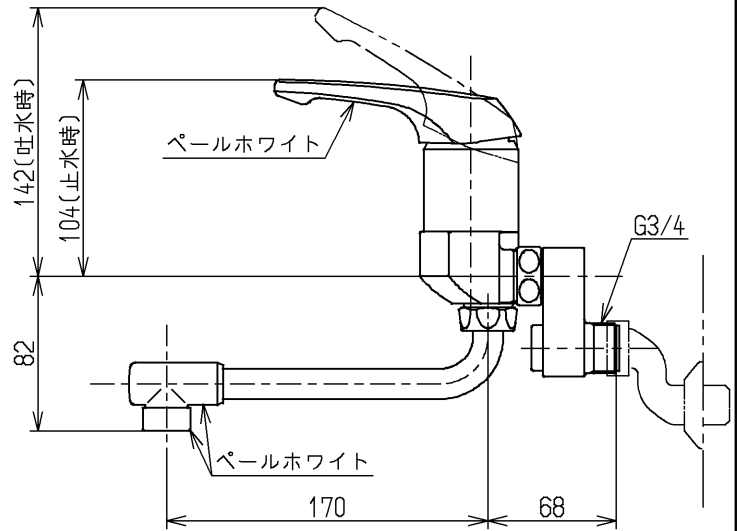
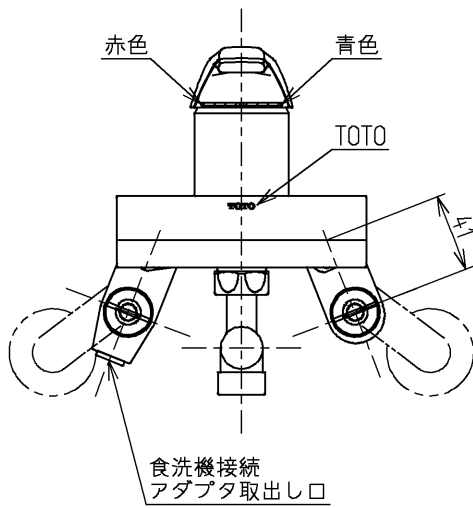
2006/12



△ご注意
やけどの
恐れあり
さわらな
いで!

※部詳細図(1:1)

MYM用



ウォーターハンマー低減機構内蔵

水道法適合品

			単位	名称
			mm	
製図	検図	日付	尺度	(JIS)
山東	永延	酒井	1:4	
備考				図番
逆止弁付				TKJ30U1X