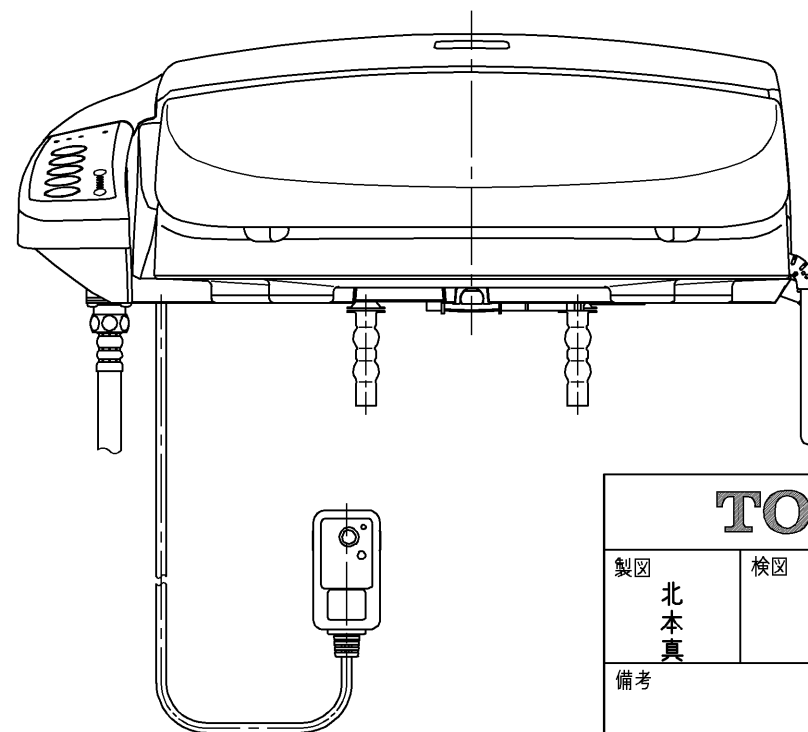
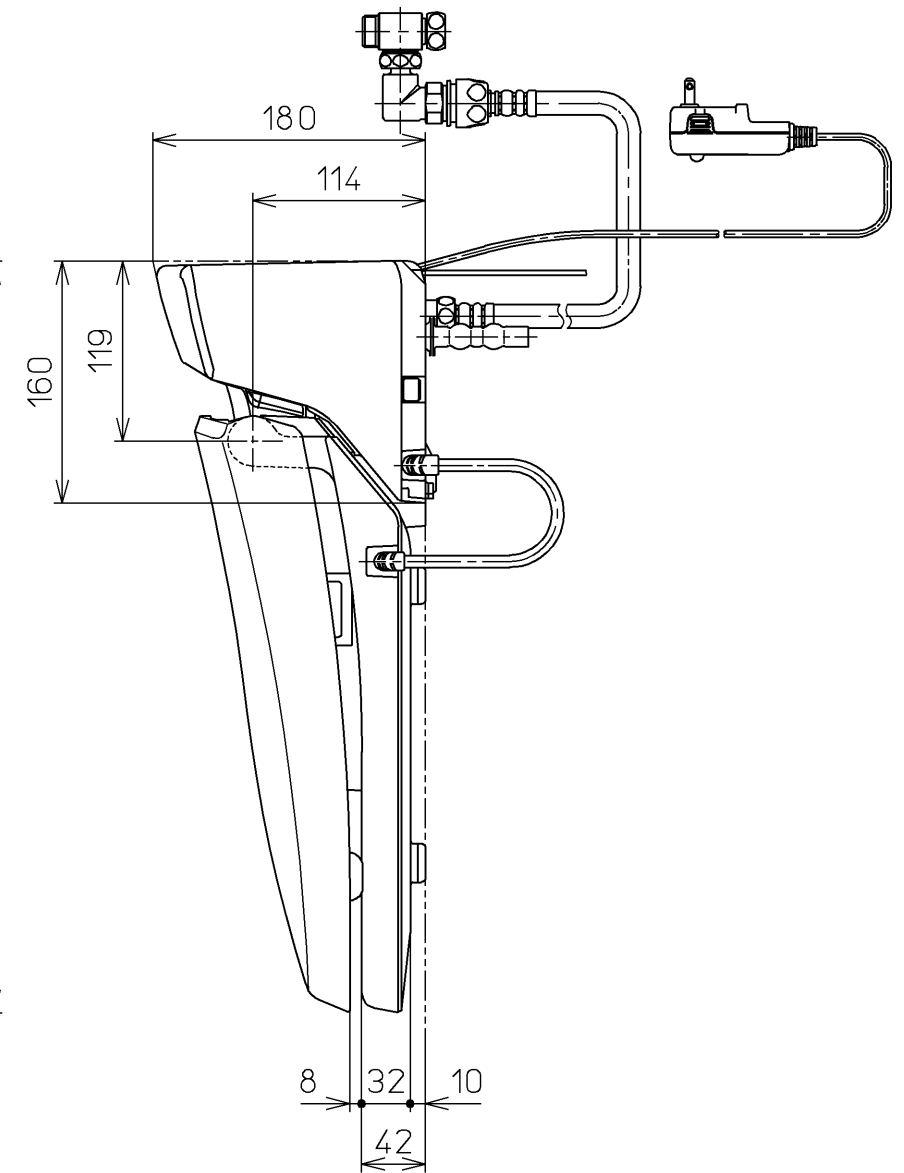
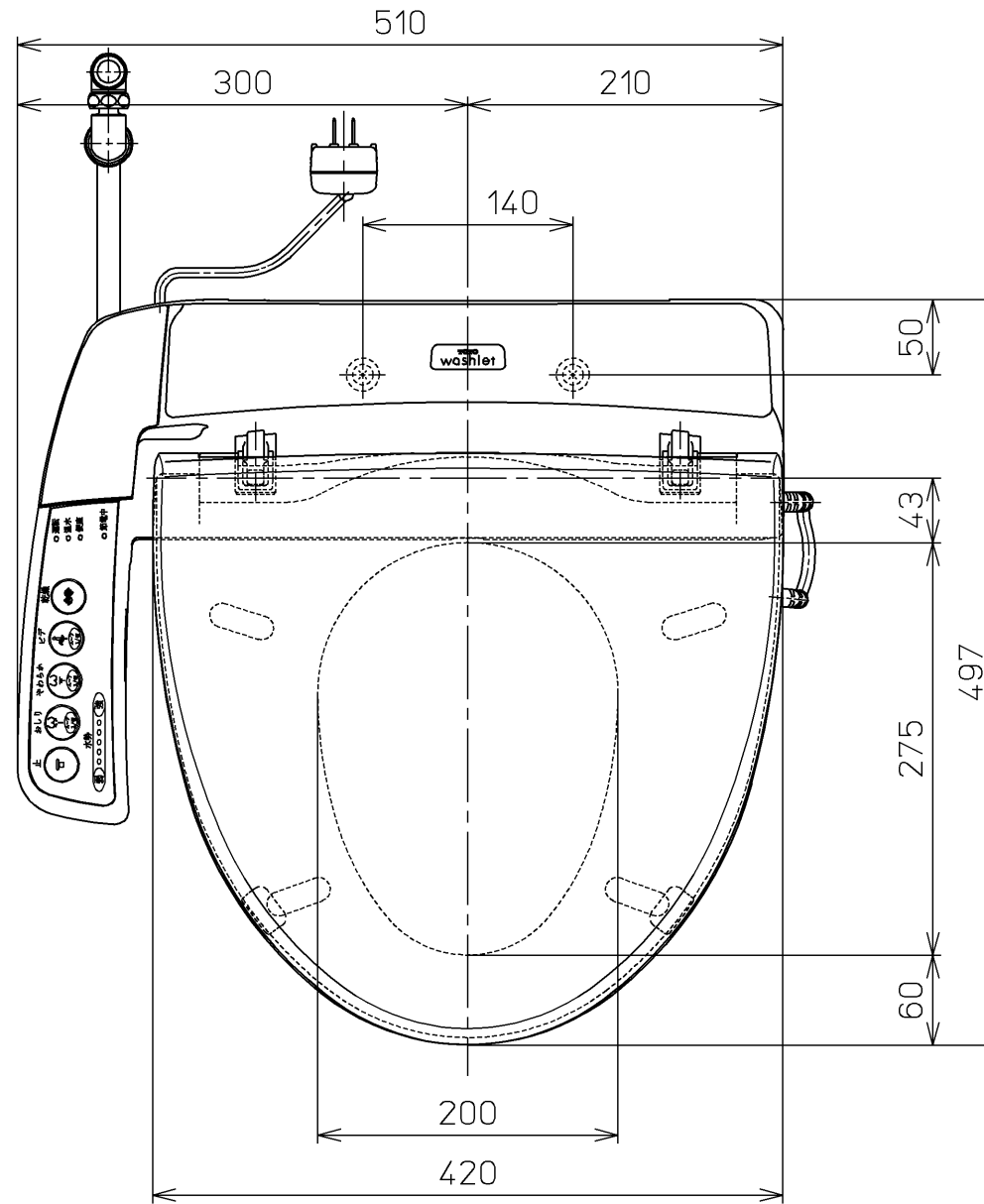
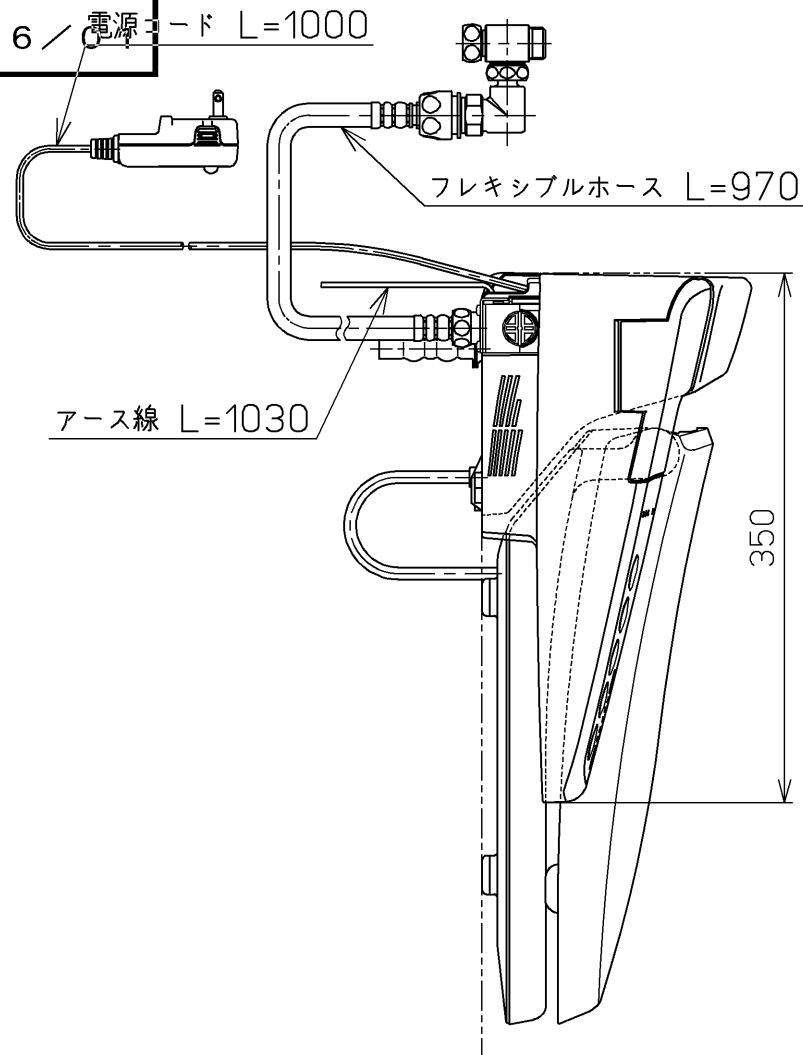


生産中止図面

2006 / 電源コード L=1000



*定格 : AC100V-411W 50/60Hz

TOTO		⌀	単位 mm	名称
製図 北本真	検図 大石晃 坂間	日付 01-10-31	尺度 1 : 5	洗浄乾燥暖房便座
備考				品番 TCF6010
				図番 TCF6010=A1050
				ページNo. 1-1 (改)