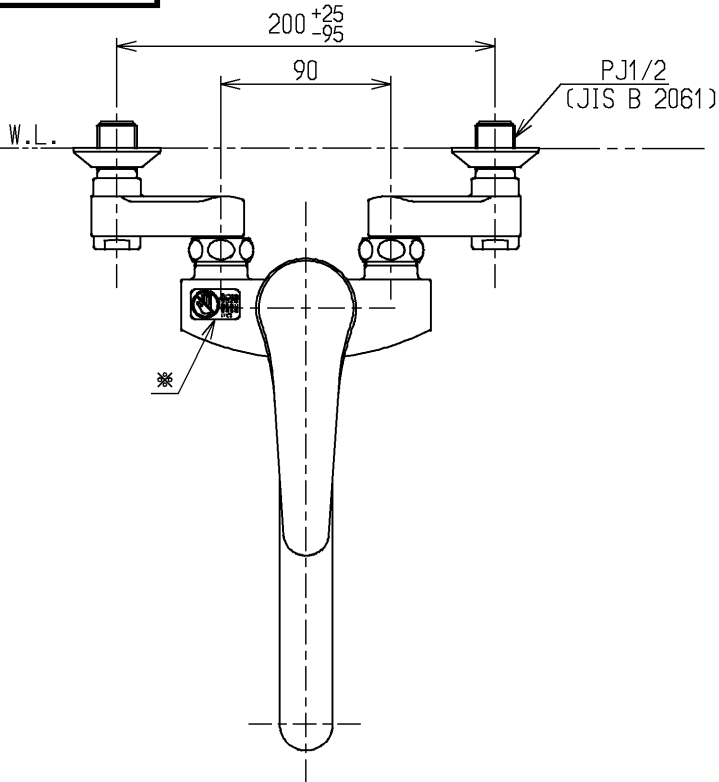
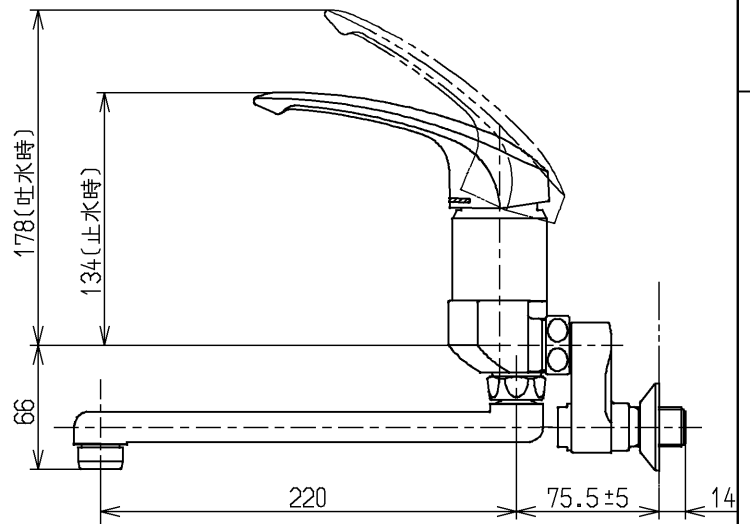
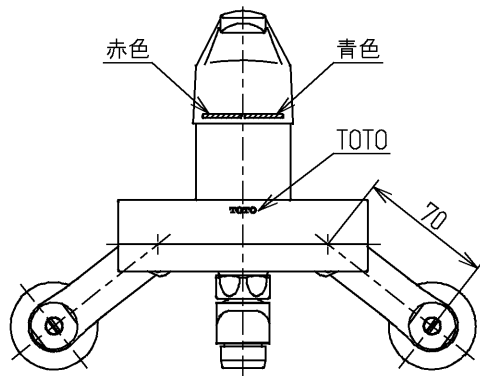


生産中止図面

2007/02



※部詳細図(1:1)



ウォーターハンマー低減機構内蔵

水道法適合品

			単位	名称
			mm	
製図	検図	日付	尺度	図番
岩中	永延	酒井 (和)	03.07.08	
備考				
逆止弁付				