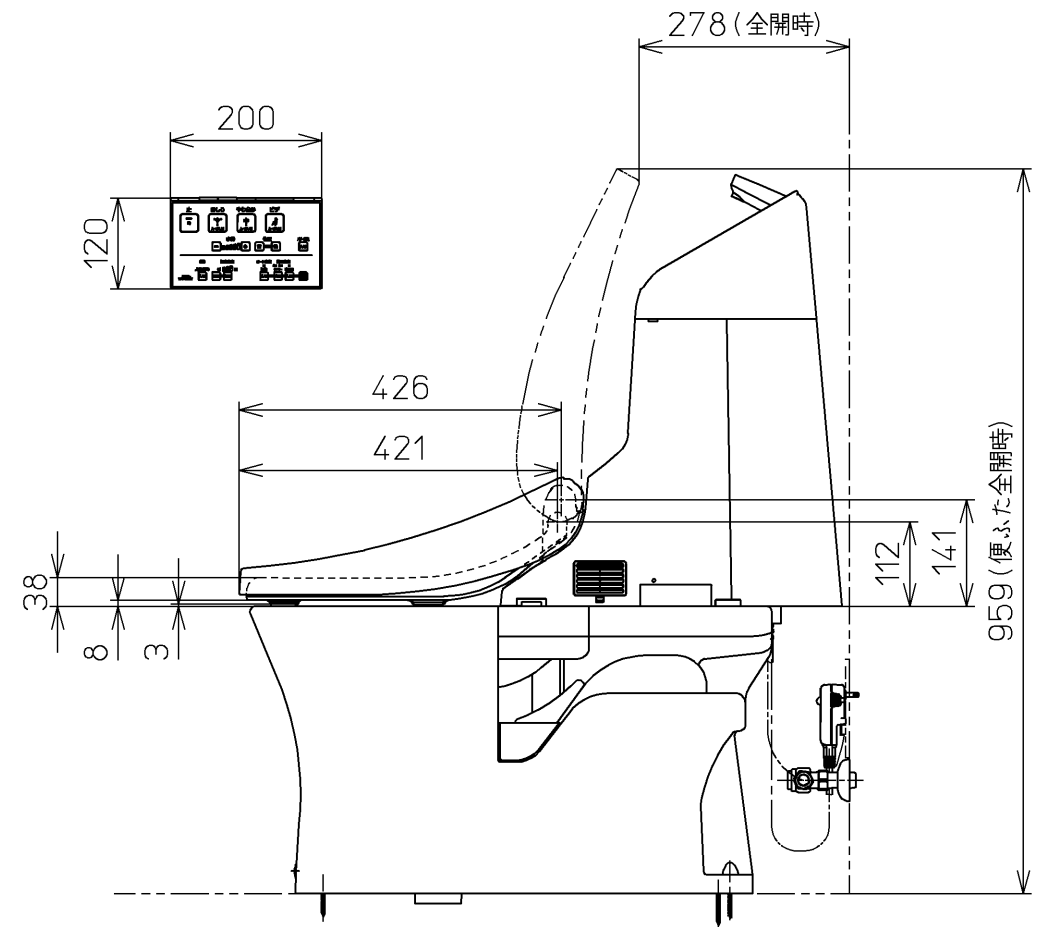
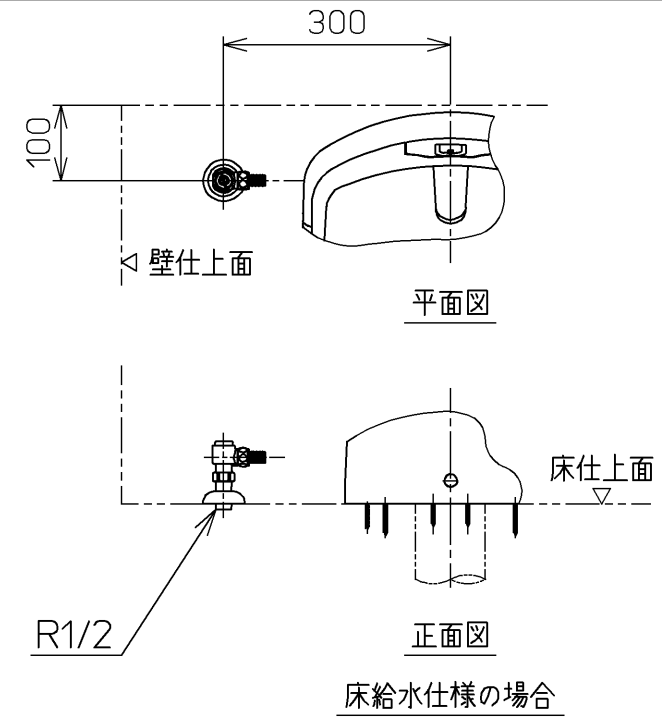
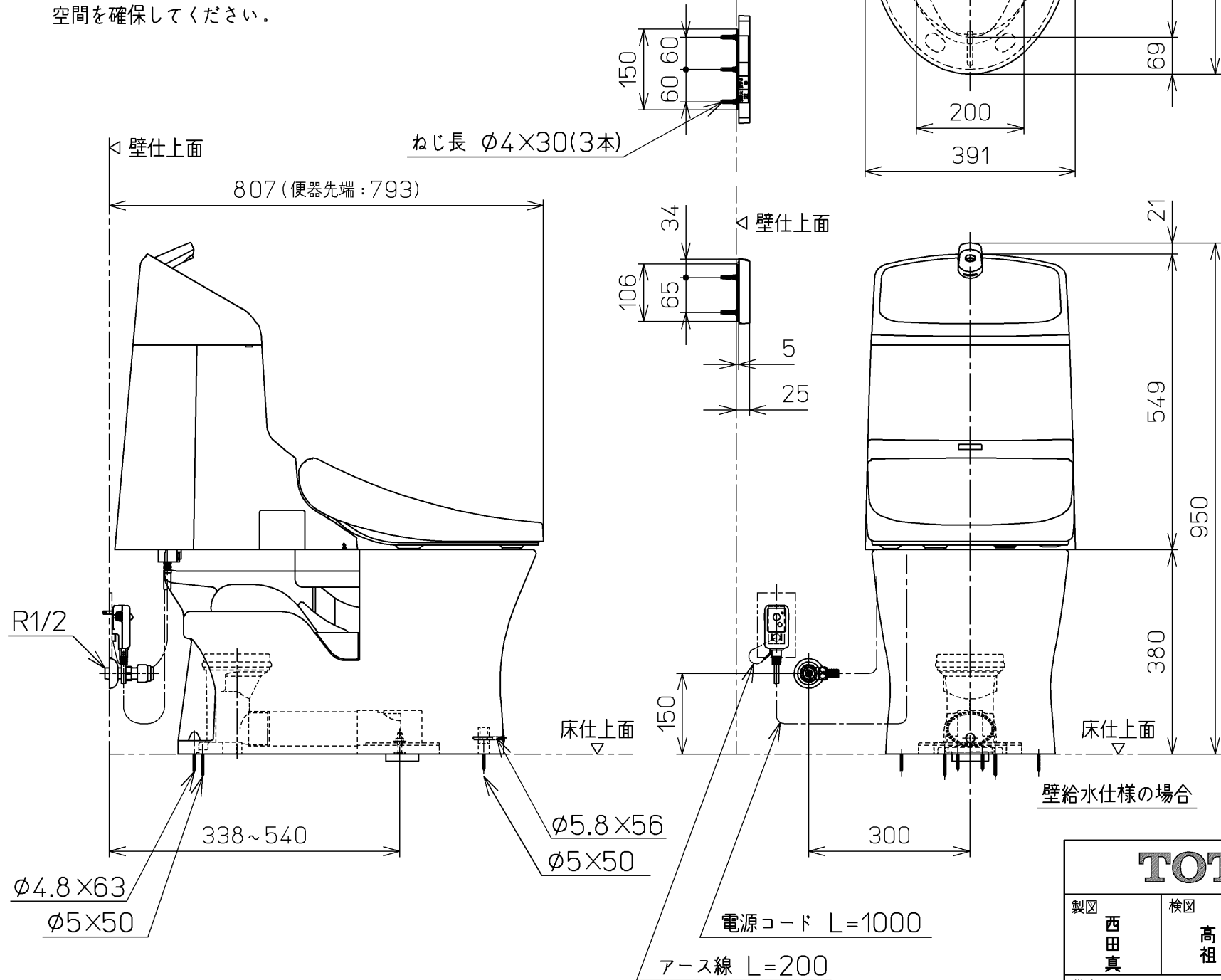


生産中止図面

2020\*定格 AC100V-324W 50/60Hz

- ・最低必要水圧0.05MPa(流動時)
- 0.05MPa以下の場合、ウォシュレットの水勢が弱くなります。
- ・最高水圧は0.75MPaです
- \*給排水位置が適切でないと、止水栓が製品に干渉することがあります。
- \*製品背面に電源を設けしないでください。
- コンセントが製品と干渉し、抜き差しができない場合があります。
- \*電源コンセントは水や小水がかからない位置に設置してください。
- また、壁給水の真下部に電源コンセントを設置したり、給水用ホースと電源コンセントを接触させないでください。感電・発火の原因になります。
- \*本体左右側面は、給水フィルター・脱臭フィルターお手入れ時の取りはずしなどのため、150mm以上の空間を確保してください。
- 注1: 立て配管などがある場合は、立て配管などから150mm以上の空間を確保してください。



<b>TOTO</b>		単位 mm	名称 ウォシュレット一体形 便器
製図 西田真	検図 高祖 松下博	日付 15-01-15	品番 CES967M
備考 HV 手洗いあり 一般地・流動兼用、S排水 リモデルタイプ		尺度 1 : 10	図番 CES967M=A0104