

- * 定格：AC100V-435W 50/60Hz
- ・最低必要水圧0.05MPa(流動時)
- 0.05MPa以下の場合、ウォシュレットの水勢が弱くなります。
- ・最高水圧は0.75MPaです。

注1：左給水専用です。

- * 給排水位置が適切でないと、止水栓が製品に干渉することがあります。

- * 水抜栓立ち上げ位置は、製品と干渉しないようご注意ください。

- * 製品背面に電源を設けしないでください。

コンセントが製品と干渉し、抜き差しができない場合があります。

- * 電源コンセントは水や小水がかからない位置に設置してください。

また、給水用ホースと電源コンセントを接触させないでください。

感電・発火の原因になります。

- * 本体左右側面は、給水フィルター・脱臭フィルターお手入れ時の取りはずしなどのため、150mm以上の空間を確保してください。

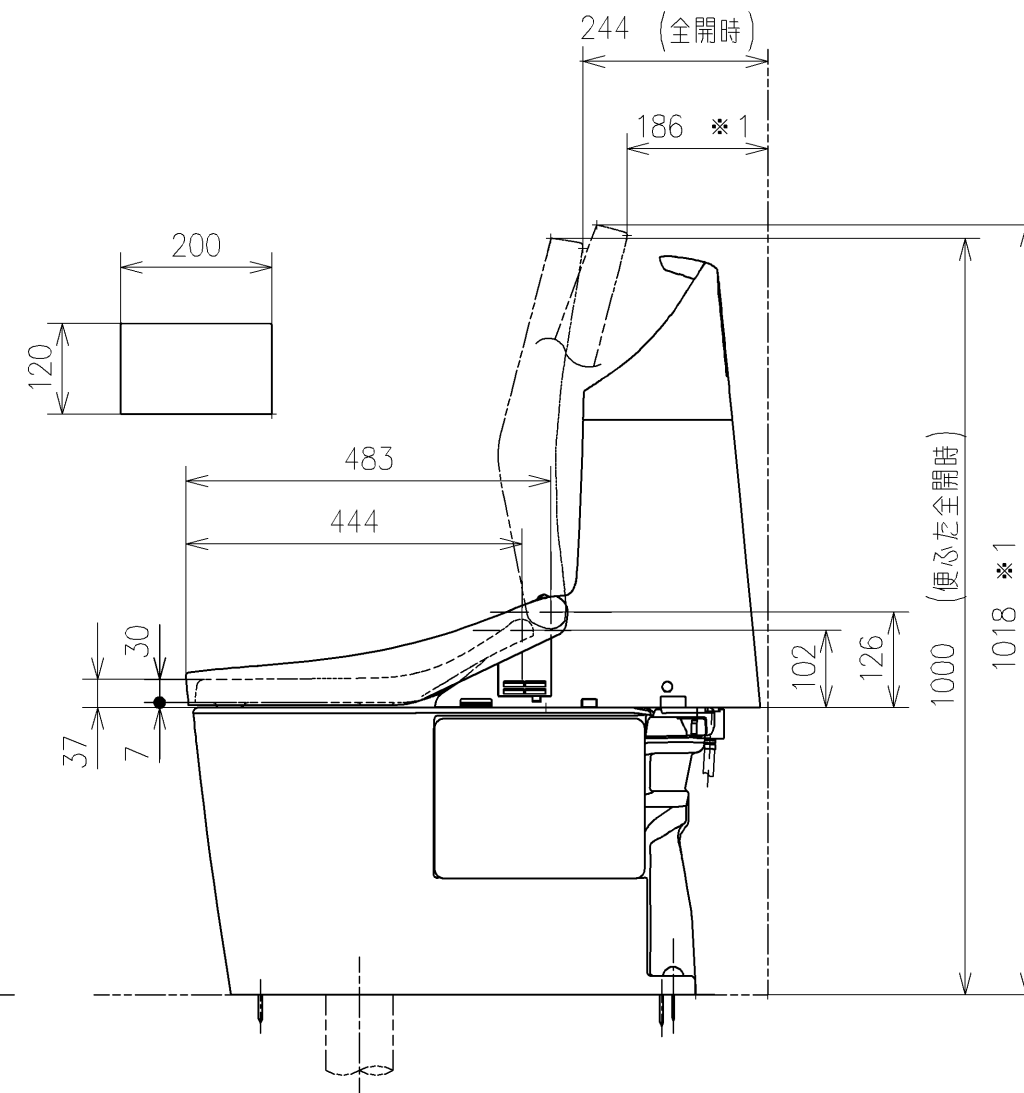
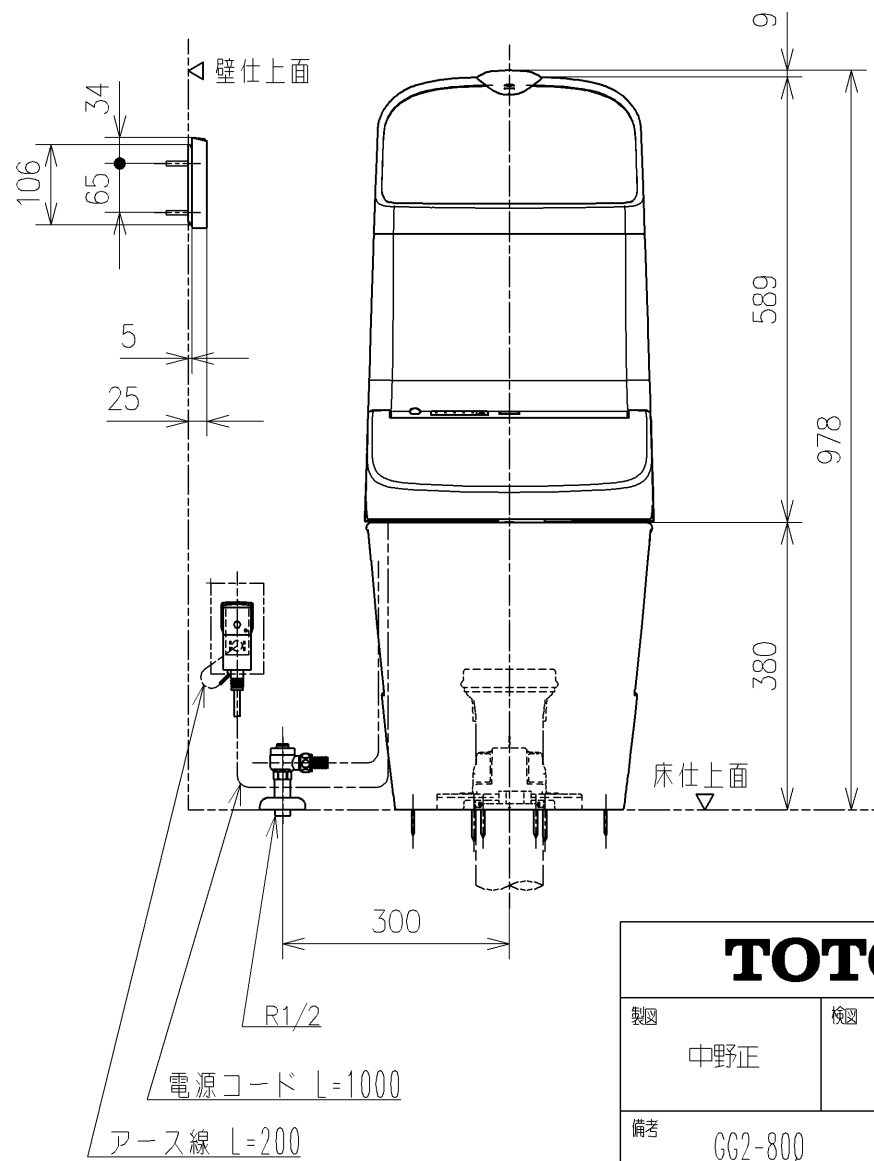
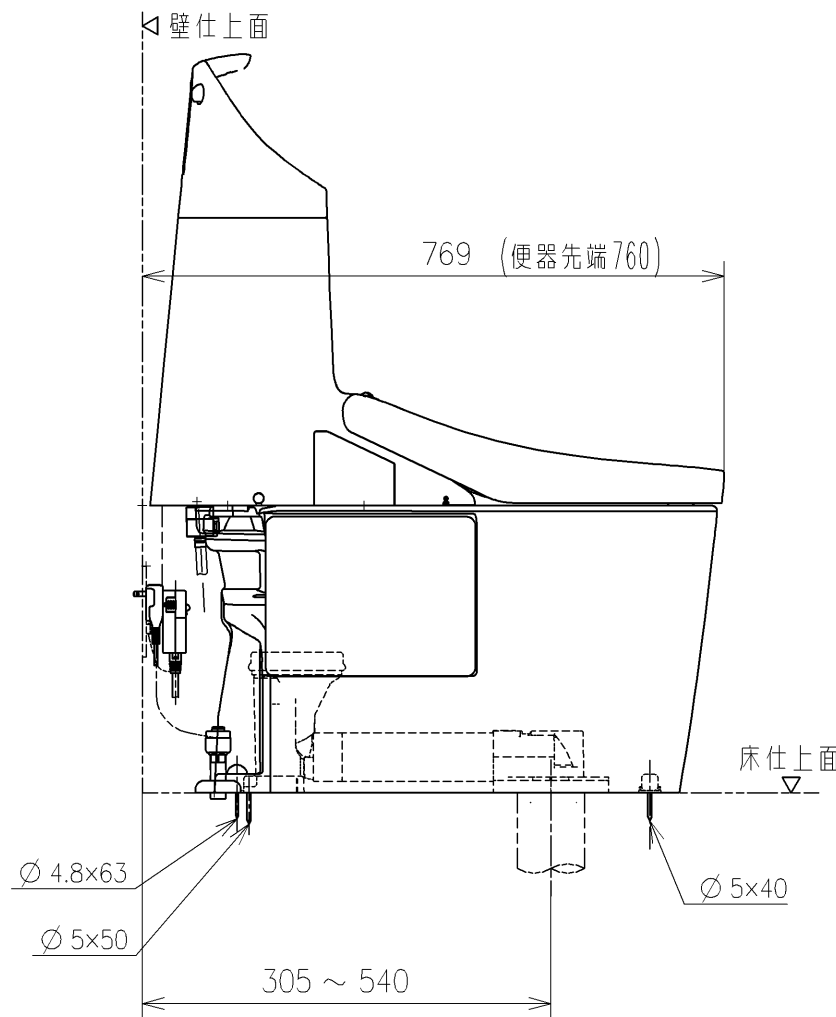
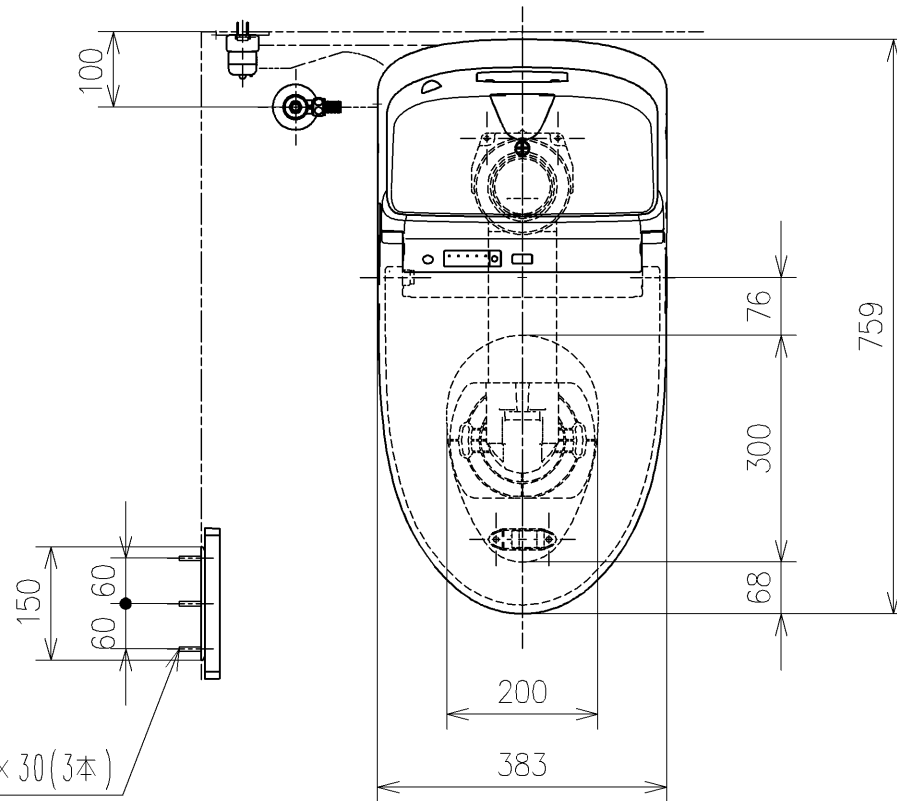
注2：立て配管などがある場合は、立て配管などから150mm以上の空間を確保してください。

- * 1:便ふた全開でお掃除リフト時

- * リモコンはイメージ図です。

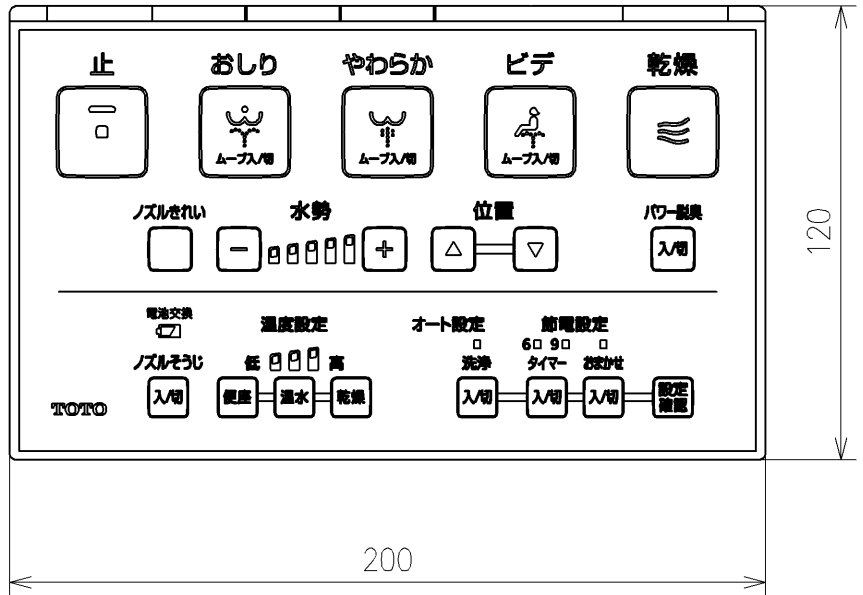
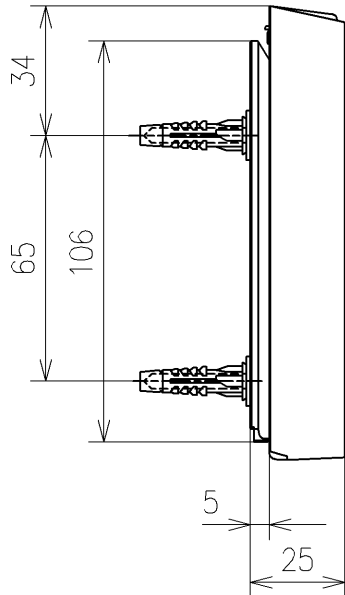
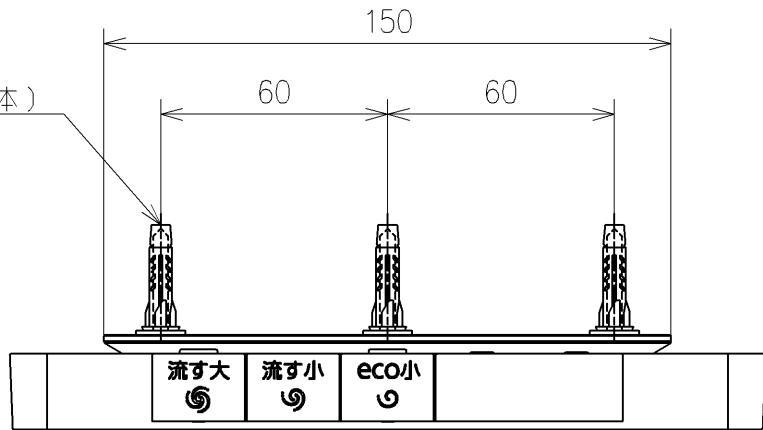
ボタンの数・配置・表示内容はリモコン詳細図を参照ください。

ねじ長 $\phi 4 \times 30$ (3本)



TOTO		単位 mm	名称
製図 中野正	検図 川田賢 高相慎	日付 19-09-10	ウオシュレット一体形便器GG-800
備考 GG2-800 寒冷地(ヒーター水抜き)、S排水 リモコンタイプ			品番 CES9325HM
			図番/バージョン -

ねじ長 φ4×30(3本)



リモコン詳細図

TOTO			単位 mm	名称 ウォシュレット一体形便器GG-800
製図 中野正	検図 川田賢 高祖慎	日付 19-09-10	尺度 1:2	品番 CES9325HM
備考				図番 ビジョン
			A4	ページNo . 1/1 (改)