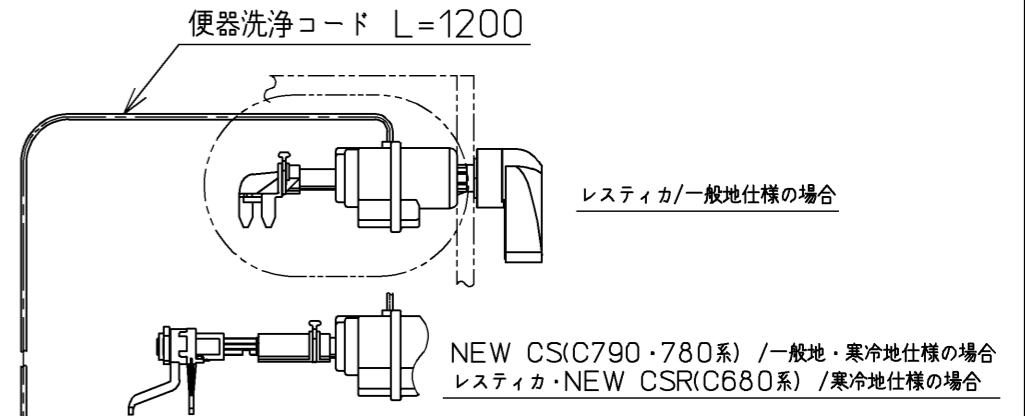
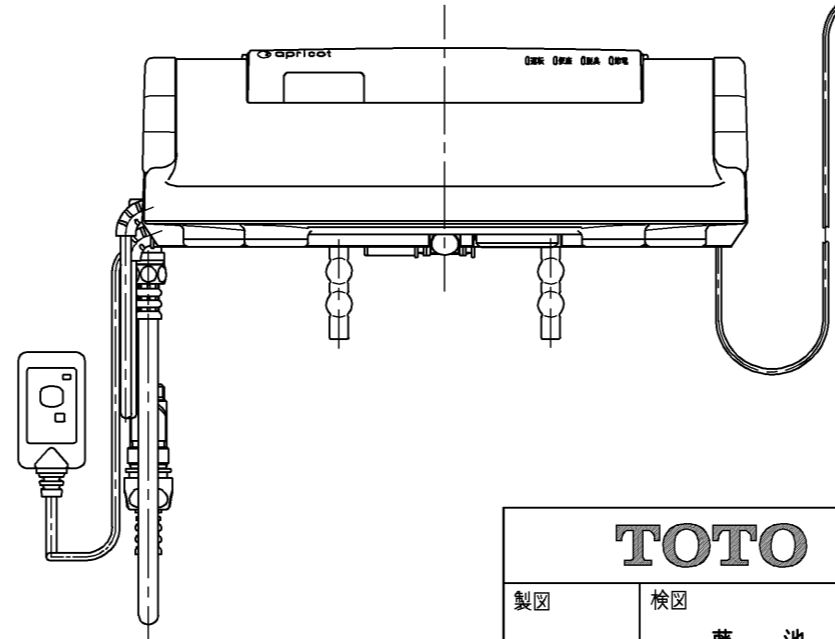
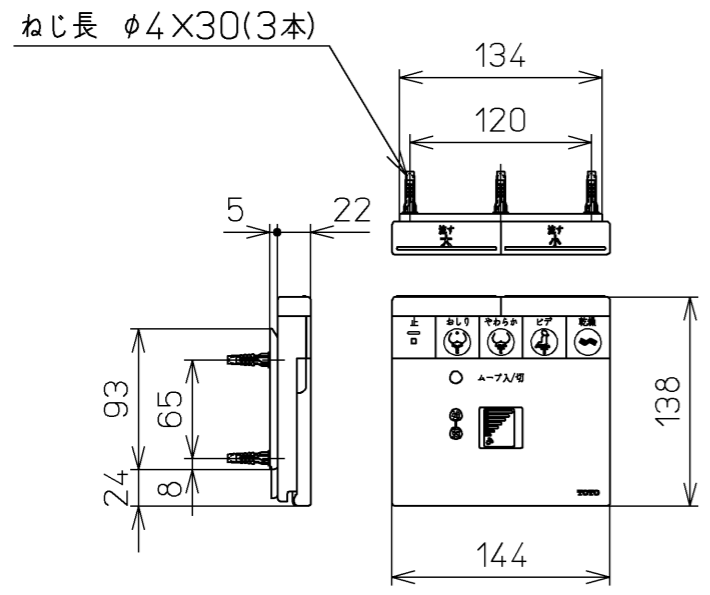
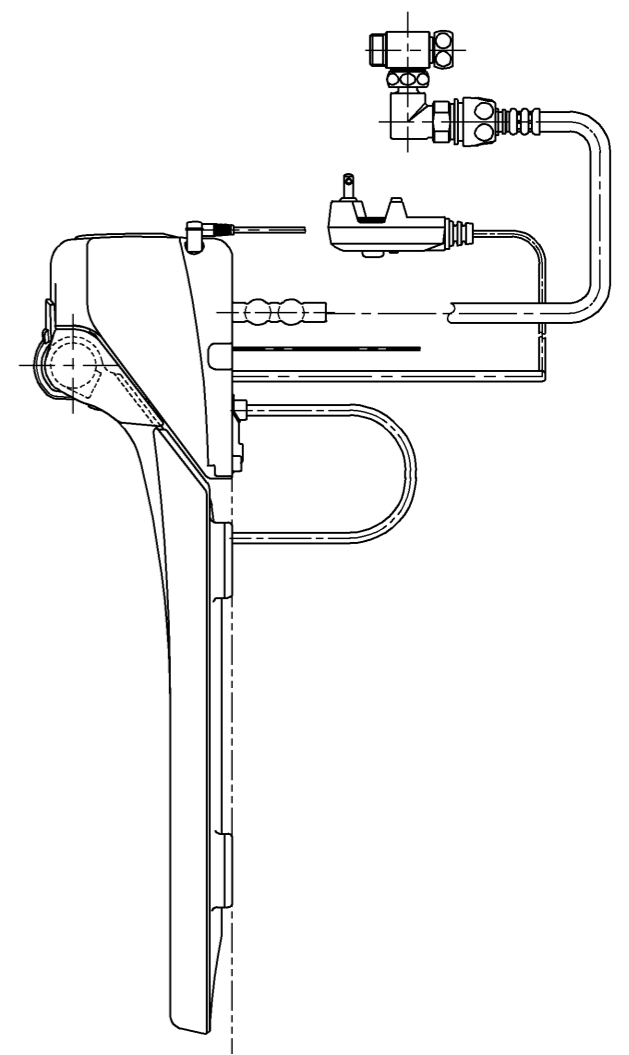
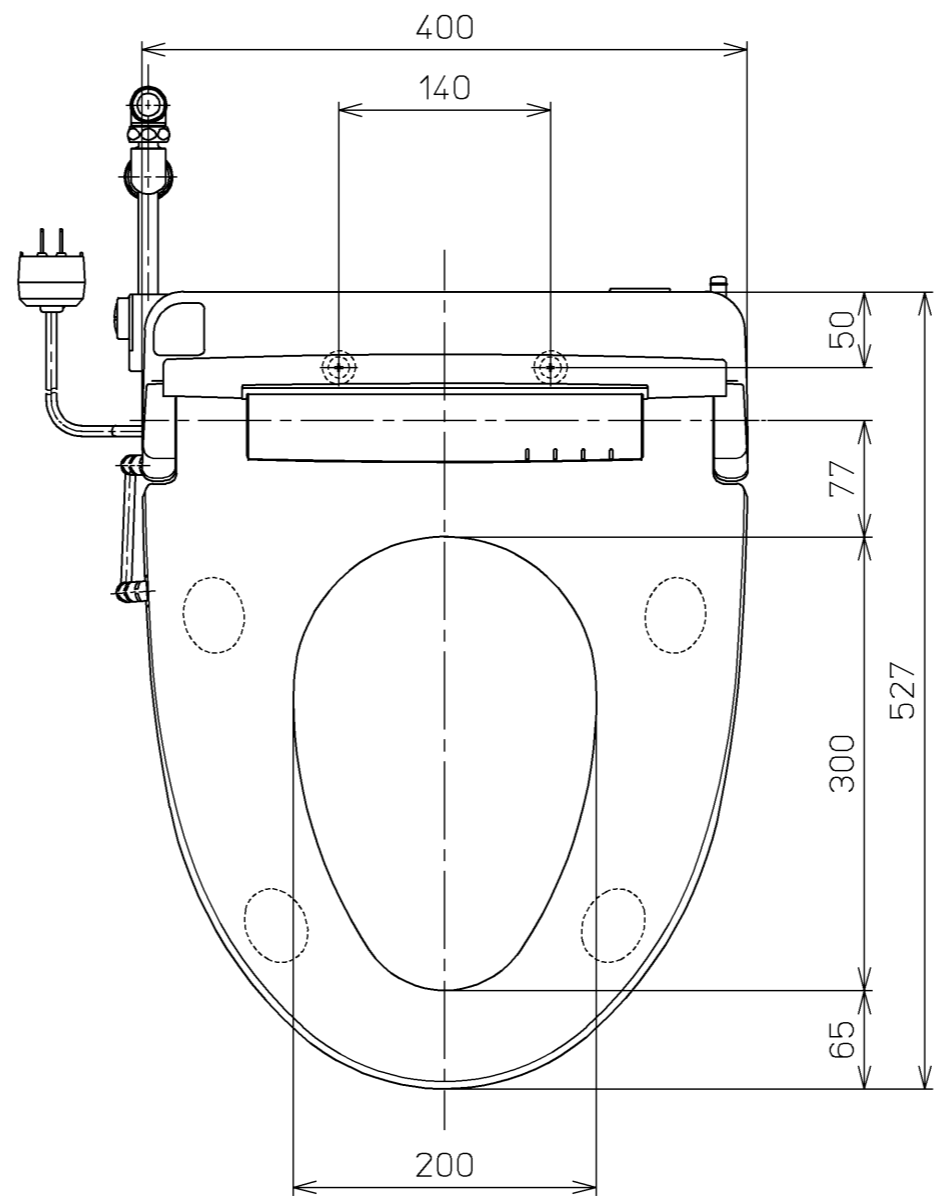
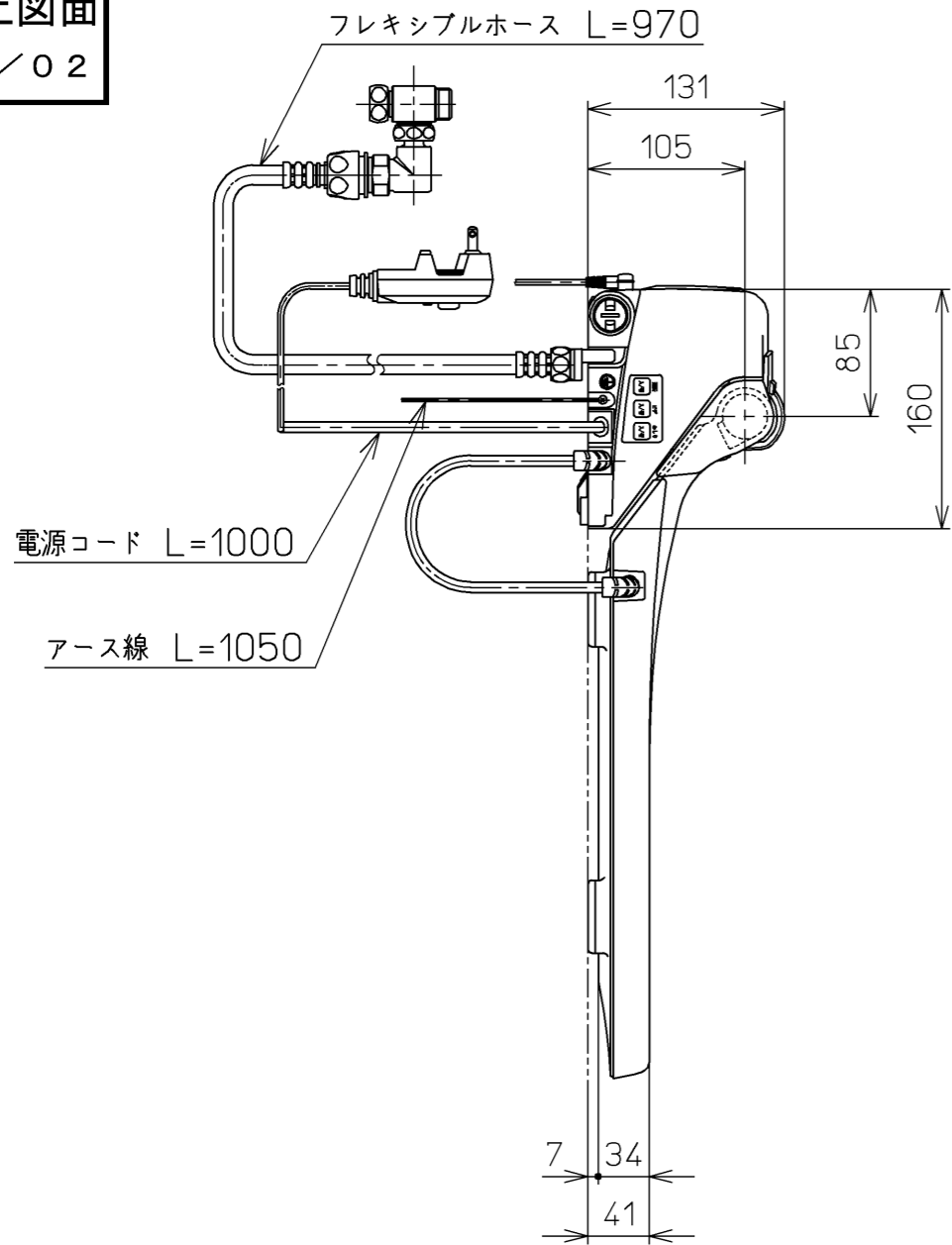


生産中止図面
2004/02



- <特殊内容>
1. 便ふたなし品
 2. 本体着脱部を金属製にしたもの。
- *定格：AC100V-1277W 50/60Hz

| | | | |
|-------------|-------------|----------------|--------------------------|
| TOTO | | 単位 mm | 名称 |
| 製図 仲 | 検図 藤原 池田 | 日付 02-09-10 | 洗淨乾燥脱臭暖房便座 |
| 備考 | | 尺度 1 : 5 | 品番 TCF4021ARV86 |
| | | | 図番 TCF4021ARV86_A1010 |