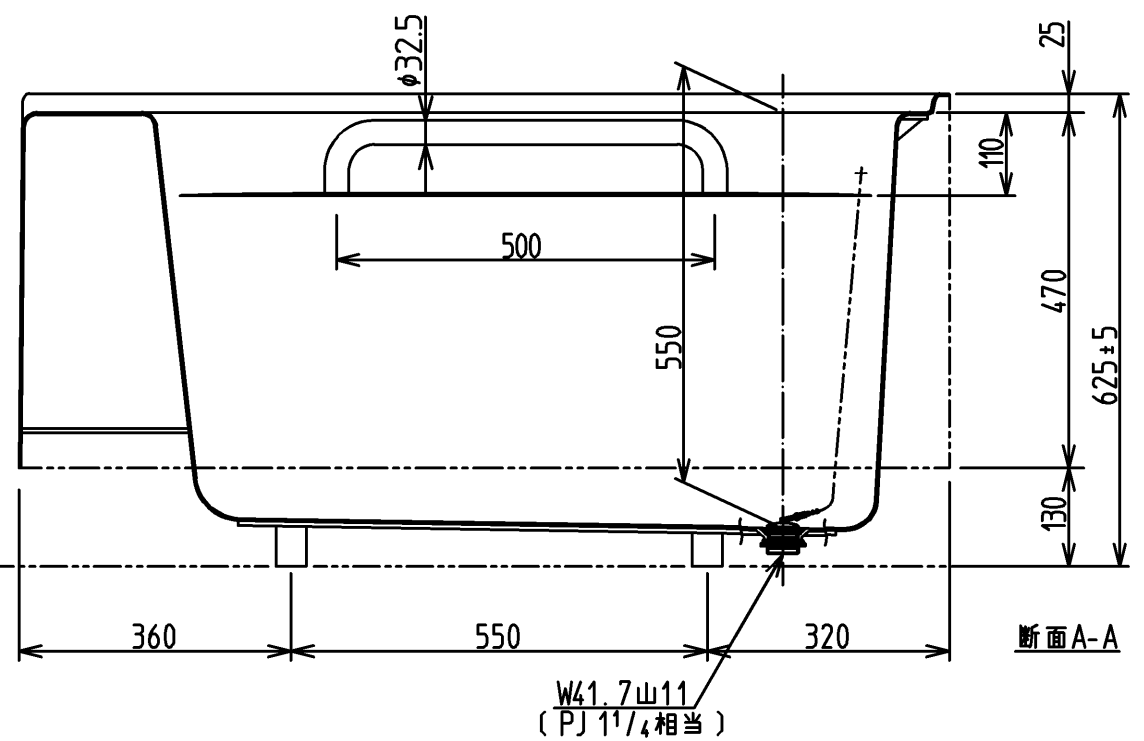
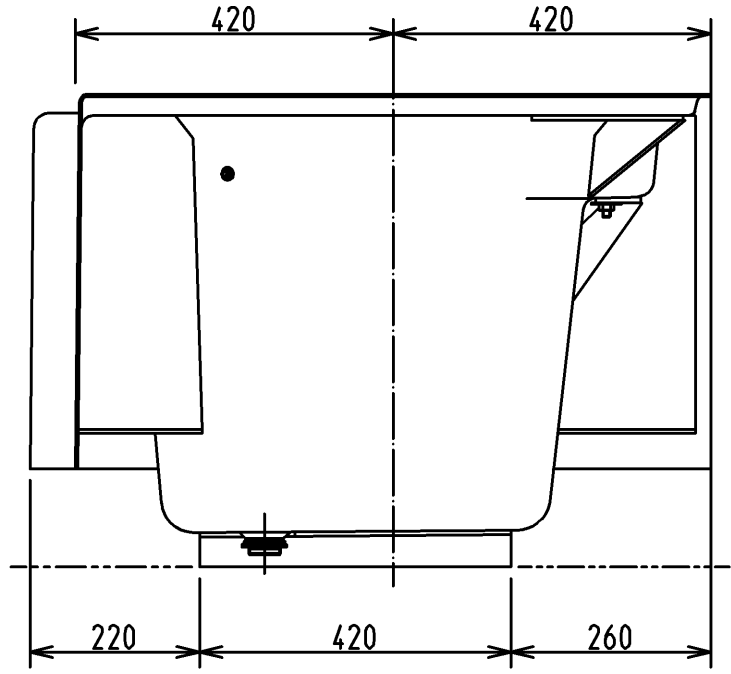


ノンスリップパターン



断面A-A

W41.7山11  
(PJ 1 1/4相当)



|             |           |                |            |                                     |
|-------------|-----------|----------------|------------|-------------------------------------|
| <b>TOTO</b> |           | 三角法            | 単位<br>mm   | 名称                                  |
| 製図<br>中江    | 検図<br>村中原 | 日付<br>99.12.17 | 尺度<br>1:10 | 和洋折衷二方半エプロン付ポリバス<br>いたわり浴槽(1200サイズ) |
| 備考          |           |                |            | 品番<br>PYS1212R                      |