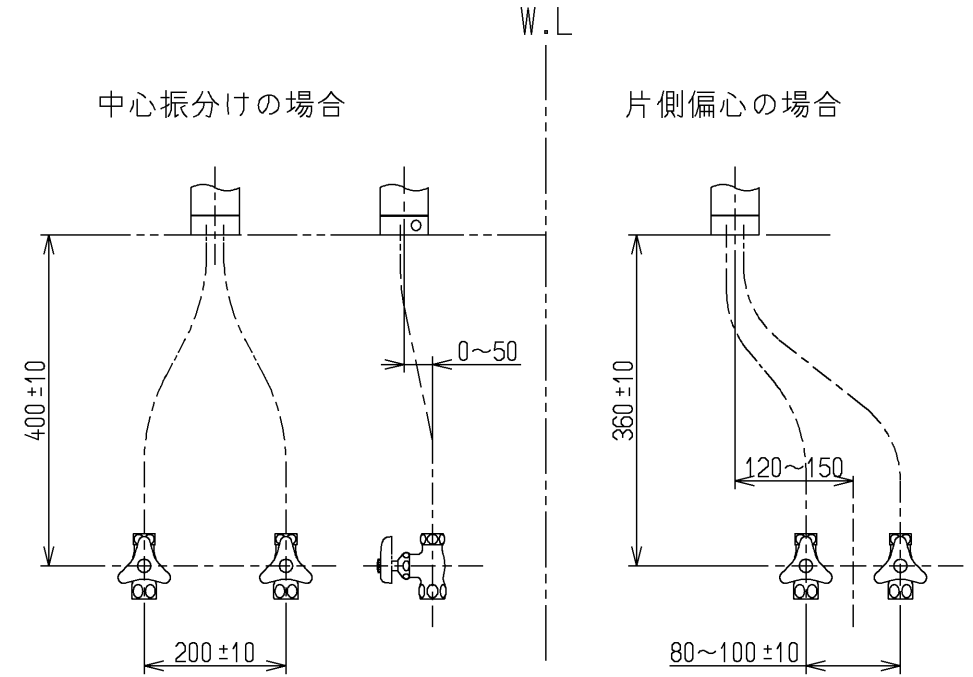


ウォーターハンマー低減機構内蔵



止水栓推奨取付位置

仕様		
用途	一般住宅用	
給水圧力	最低必要水圧	0.07MPa(流動時)
	最高水圧	0.75MPa(静止時) ※快適にお使いいただくためには、0.2MPa程度の圧力をおすすめします。
使用可能水質	水道水または飲用可能な井戸水	
使用環境温度	1~40℃ ※凍結が予想される地域では、ご使用できません。	
最高給湯温度	85℃	
特記事項	(1)湯圧が水圧より高くないよう設定してください。 (2)安全のため給湯温度は60℃以下でのご使用をおすすめします。 (3)湯水を逆に配管しないでください。	

ソフト吐水をご使用の場合は0.1MPa以上の圧力が必要です

水道法適合品(JIS)		長住協適合品		名称	
<b>TOTO</b>		単位	mm	元止め式台付シングル混合水栓	
製図	検図	日付	尺度		
岩中	小楠	竹林	16.11.10	1:5	浄水器用、吐水切替
備考				図番	TKG38BS
逆止弁付					