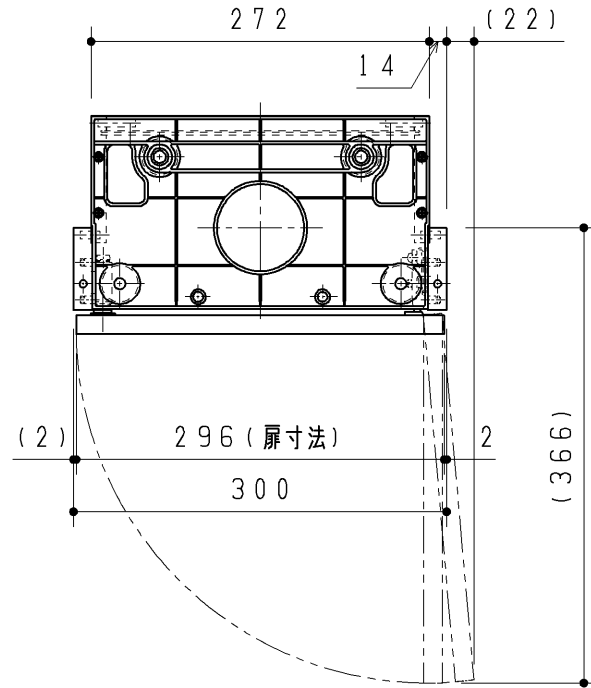


生産中止図面

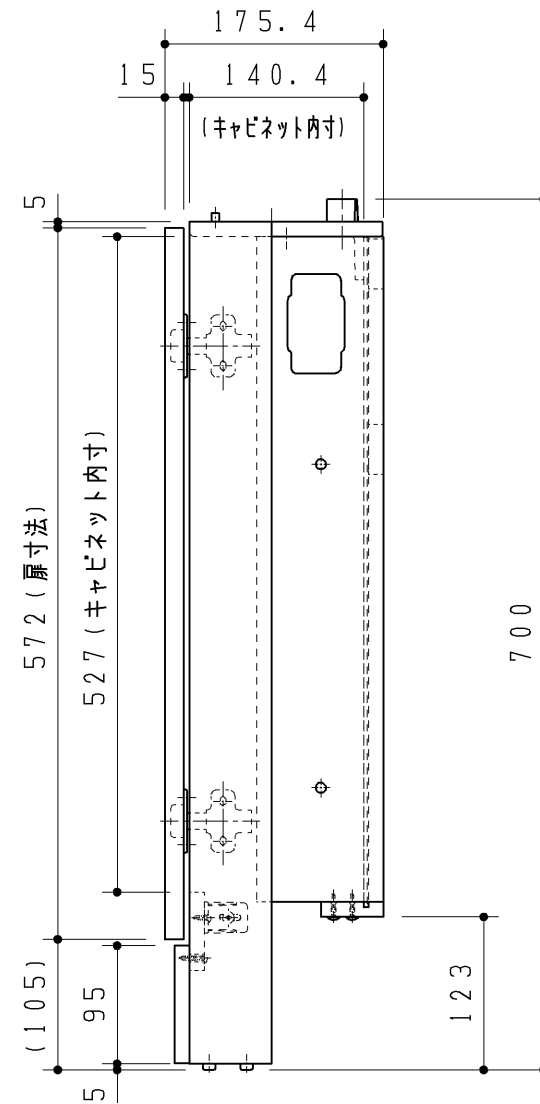
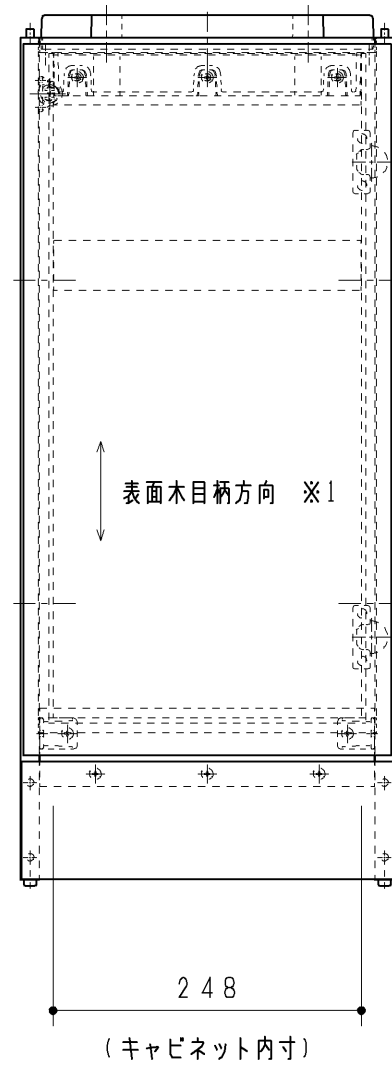
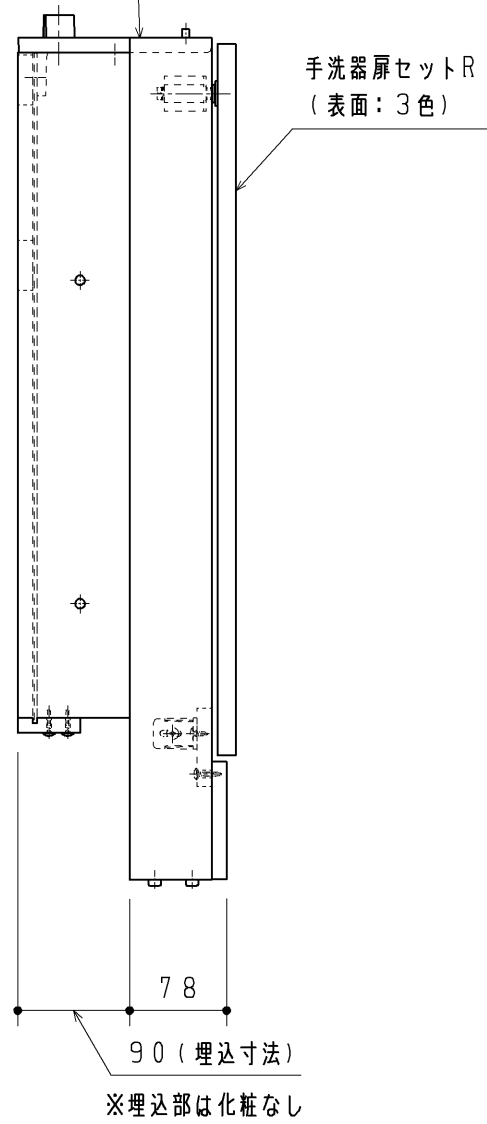
2017/02



品番	扉表面色
UGLC03R#NW1	ホワイト
UGLC03R#NR2	ナチュラルウッド
UGLC03R#DR2	ダークウッドA
UGLC03R#ML	ミルベージュ
UGLC03R#MW	ダルブラウン

※1 ミルベージュ・ダルブラウン 横木目になります。

手洗器キャビネット本体L
(色:白)



製図		検図		第三角法	単位	名称
中澤	長島	日付	14.12.11	mm	手洗器キャビネットセット	
備考				図面数	1/1	品番
						UGLC03R#*