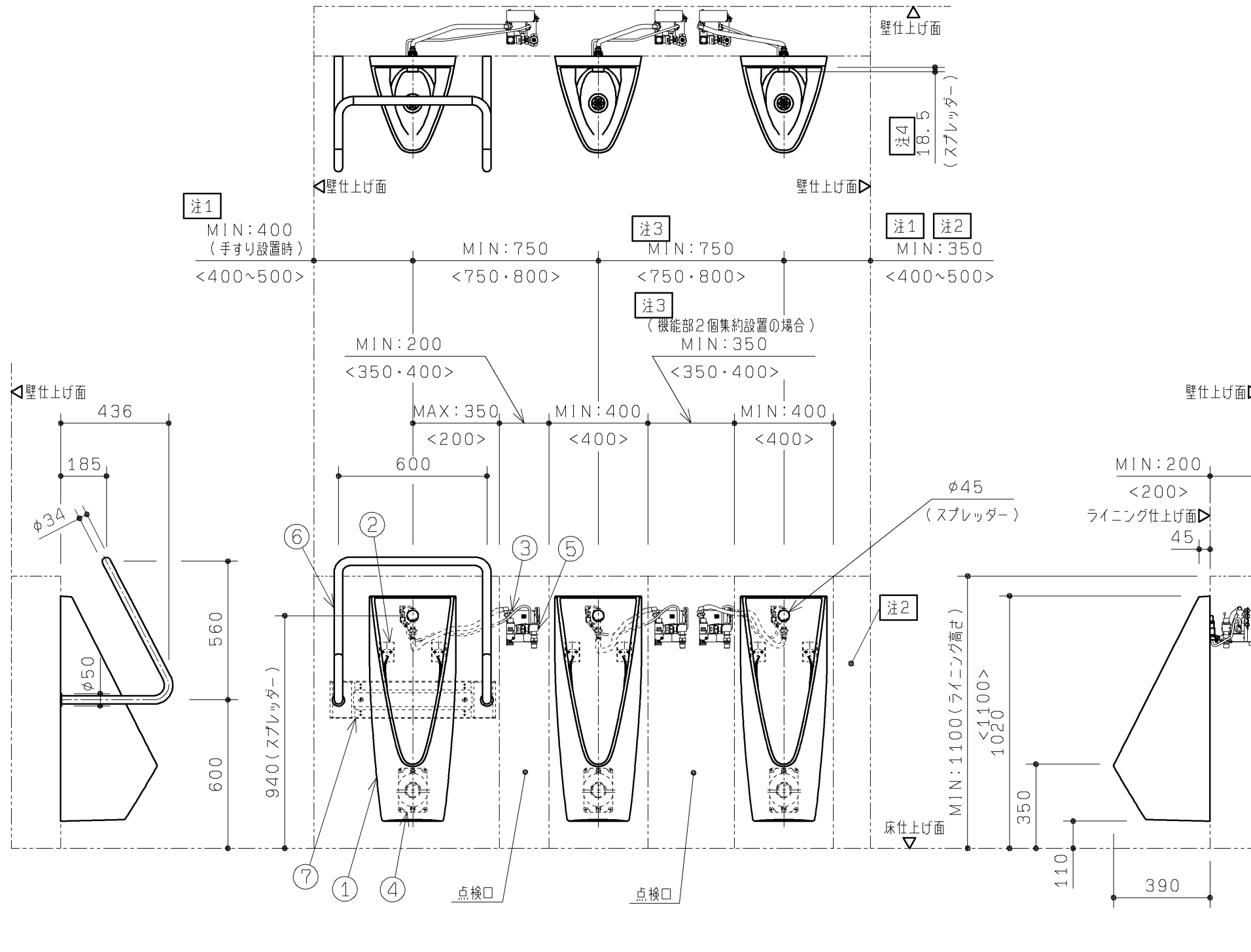


本図は本商品を3連立（1ヶ所手すり付き）する場合の配置例です。

注：本図面2枚目以降に事前施工情報（建築・電気・設備工事）を示します。

現場にて事前に工事区分をご確認ください。



品番	品名
※1 XPU2※A	マイクロ波センサー壁掛小便器セット

ターゲットマーク
1 なし
2 あり

※1 XPU2※A の内訳

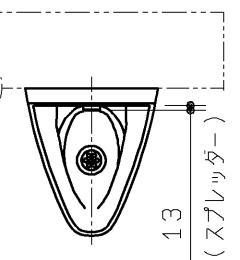
構成 品番	品番		NO	品名	数量
	XPU21A	XPU22A			
US117	US117G	UTR556	①	壁掛小便器（低リップ）	1
			②	バックハンガー	2
			③	コントローラーユニット+バルブユニット	1
			④	排水フランジ	1
			⑤	給水金具	1

<オプション品>

品番	NO	品名	数量
T115CU3R	⑥	小便器用手すり	1
T110D56R	⑦	手すり取付金具	1

※2 TOTO製の点検口付ライニングを使用する場合は不要です。

- 注：マイクロ波センサー壁掛小便器セットはコントローラーユニット・バルブユニットなどの器具類をライニング内に収納します。また、収納した内蔵器具類の施工・メンテナンスのために点検口をライニング正面に設ける必要があります。点検口付きのライニングは現場にて別途ご手配ください。※本商品専用の点検口付ライニングもご用意しています。（品番：UAUN6〜）詳細は点検口付ライニングの商品図をご参照ください。
- 注：各設計寸法はライニング設定条件により変わります。事前施工情報をご参照の上、設定ください。TOTO製の点検口付ライニングをご使用の場合は<>内寸法となります。
- 注：強い照明や太陽光が入る環境では、ターゲットマーク点灯が見えにくくなる場合があります。（ターゲットマークありの場合のみ）
- 注1：端部に機能部が設置されない場合に使用勝手から設定される最小寸法です。
- 注2：端部に機能部を設置する場合、点検口を設ける必要があります。この場合の点検口寸法はMIN:200を確保ください。またこの場合の器具端寸法（小便器中心〜壁仕上げ面）は下記となります。
 - ・手すり設置なしの場合 MIN:400<400~500>
 - ・手すり設置ありの場合 MIN:550<400~500*>
 ※TOTO製の点検口付ライニングを使用する場合は機能部をメンテナンスする際に、手すりを外す必要があります。
- 注3：手すり1ヶ所設置ありで、その器具間に機能部を2個集約設置する場合の器具ピッチはMIN:900<750・800*>となります。※TOTO製の点検口付ライニングを使用する場合は機能部をメンテナンスする際に、手すりを外す必要があります。
- 注4：本図はターゲットマークありの場合を表します。ターゲットマークなしの場合は右図となります。



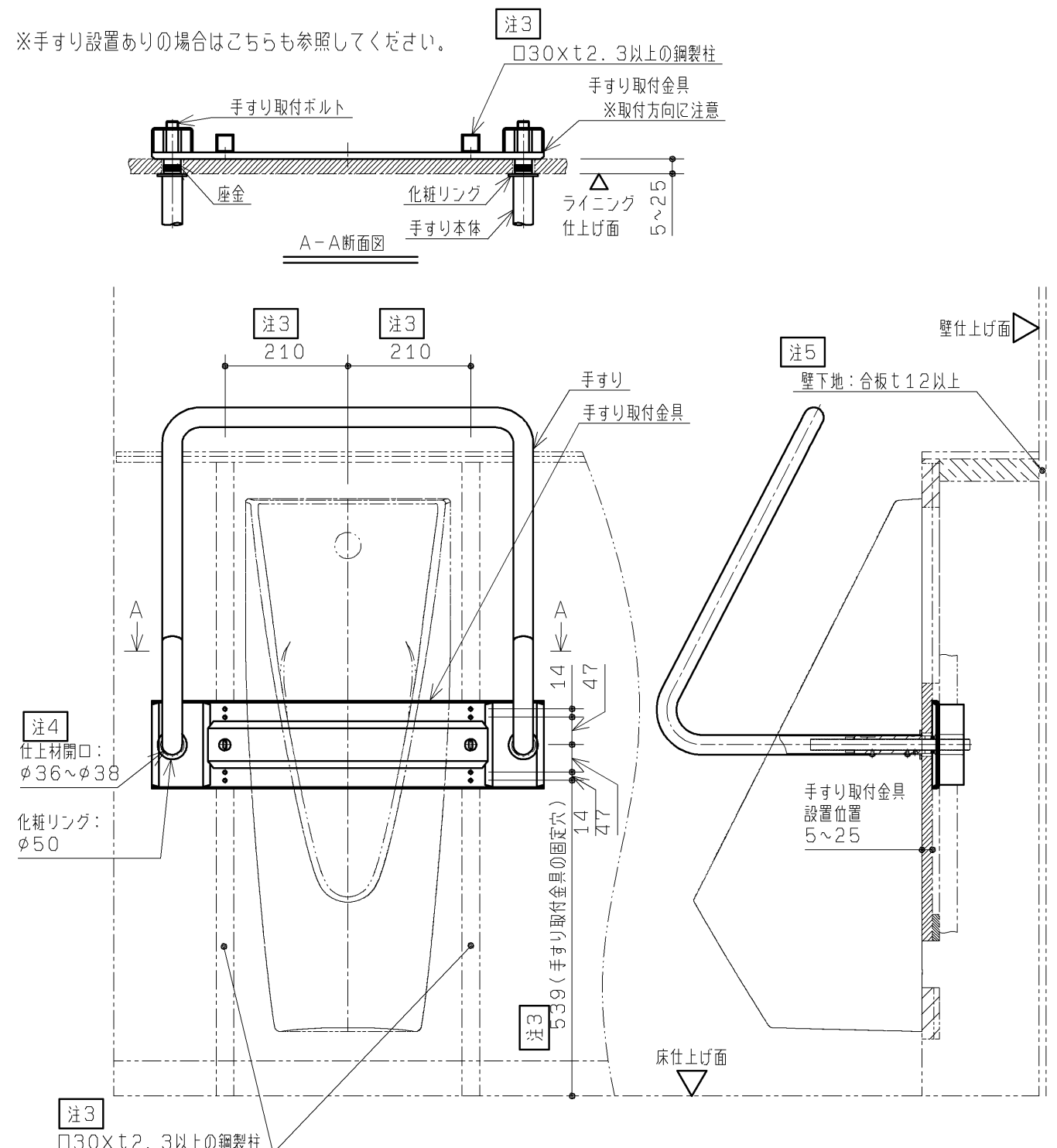
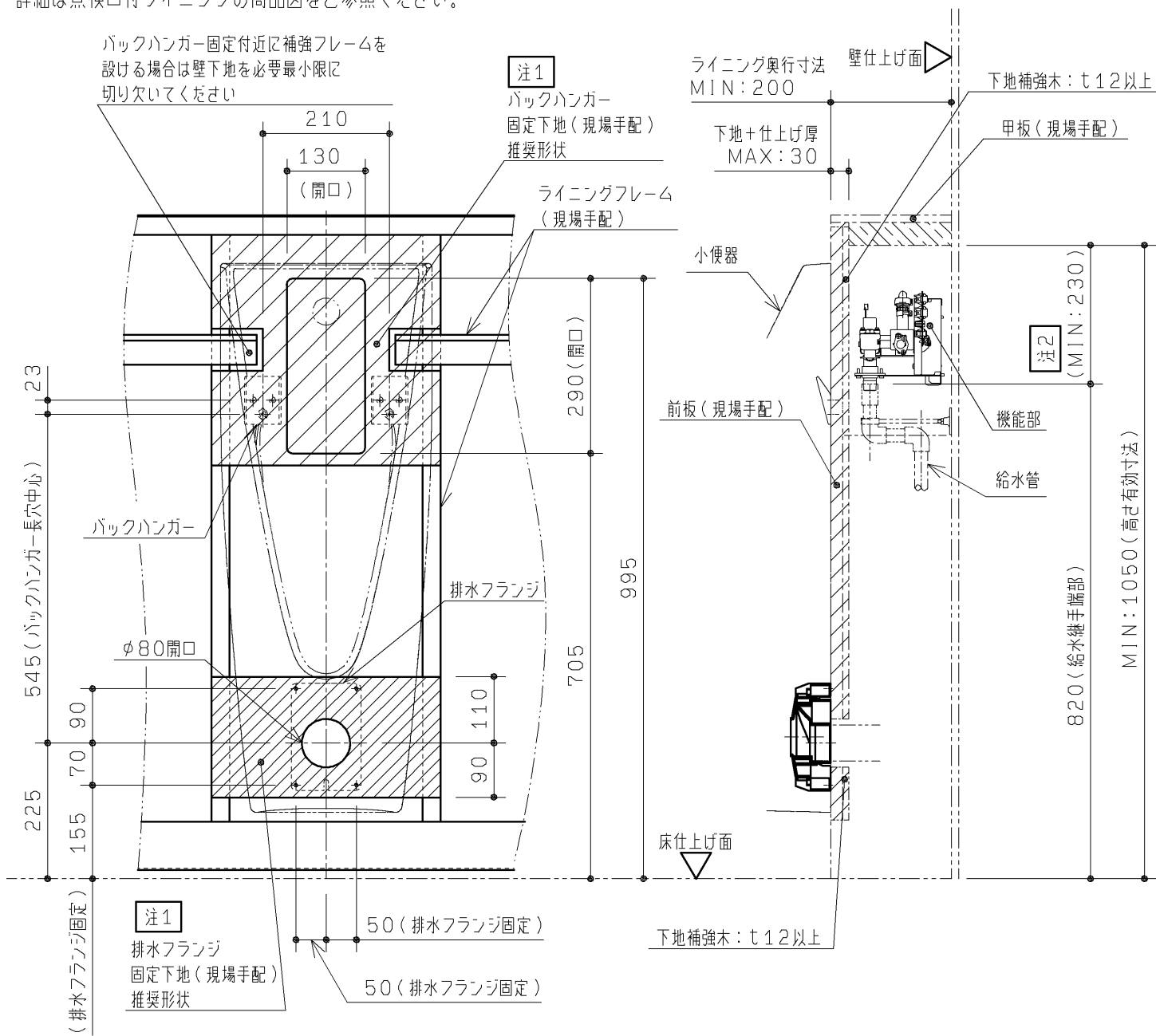
■使用上のご注意

- ・ライニング内に水が入らないようにしてください。（ライニング内には電気部品が入っており、火災や感電・故障の原因になります。また、ライニングフレームなどの下地材の腐食につながります。）
- ・手すりには水をかけないでください。（部材や下地が腐食することで商品が脱落し、怪我や重大事故につながる恐れがあります。）

TOTO		第三角法	単位 mm	名称 RESTROOM ITEM 01 マイクロ波センサー壁掛小便器セット
製図 中尾	検図 島野	日付 18.10.31	尺度 1:20	品番 XPU21A XPU22A
備考 外観図 全5枚中の1枚目				図番 XPU2_A=01

事前施工情報（建築工事）

- ・点検口付きのライニングは現場にて別途ご用意ください。
- ・本図に表すライニングの補強・開口の必要寸法はライニングを現場で造作する場合の寸法を表します。
※TOTO製の点検口付ライニングを使用する場合は現場でのライニングの造作・補強・開口作業は不要です。
また、ライニングの各寸法は固定値となります。
詳細は点検口付ライニングの商品図をご参照ください。



※手すり設置ありの場合はこちらも参照してください。

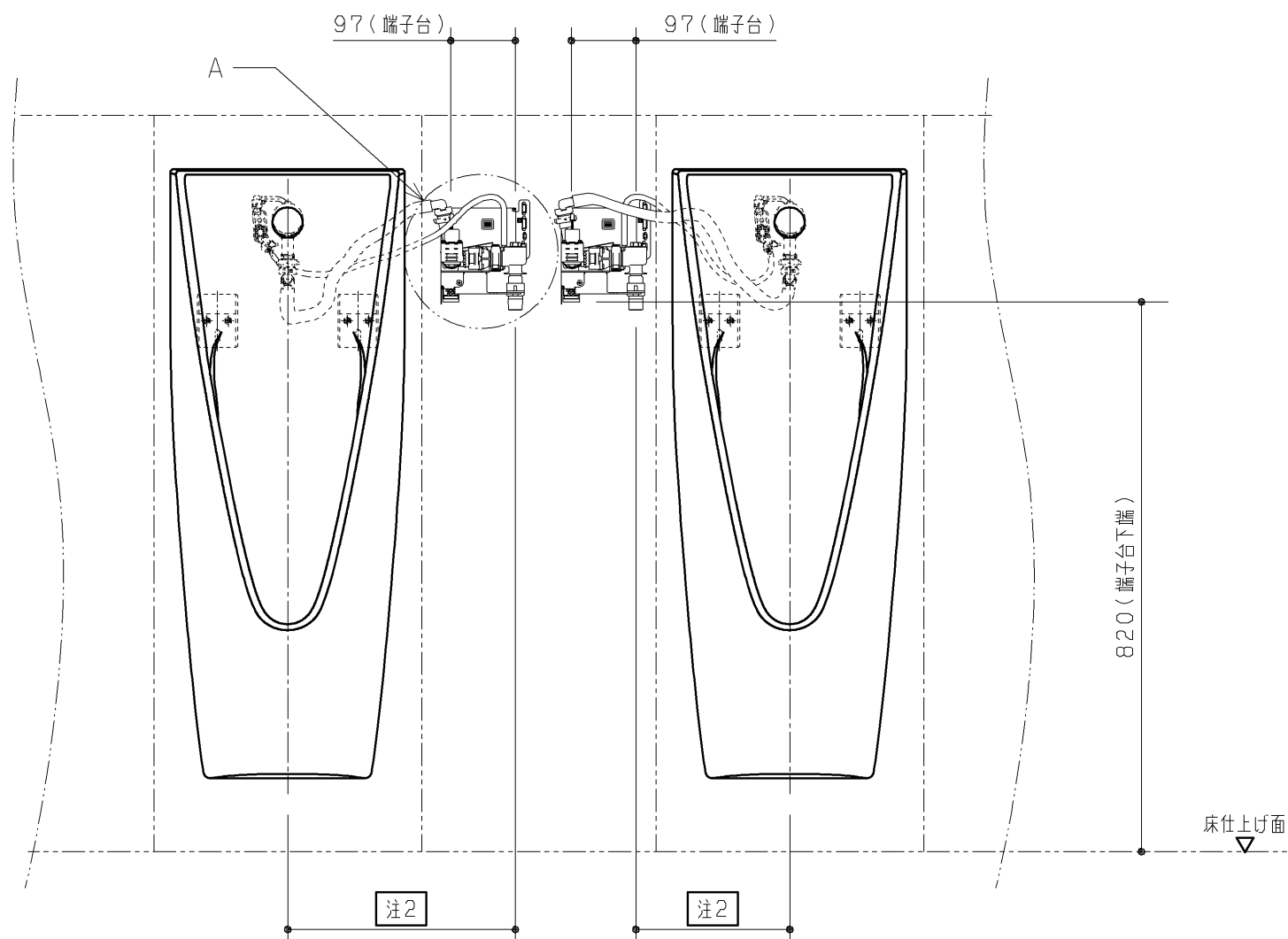
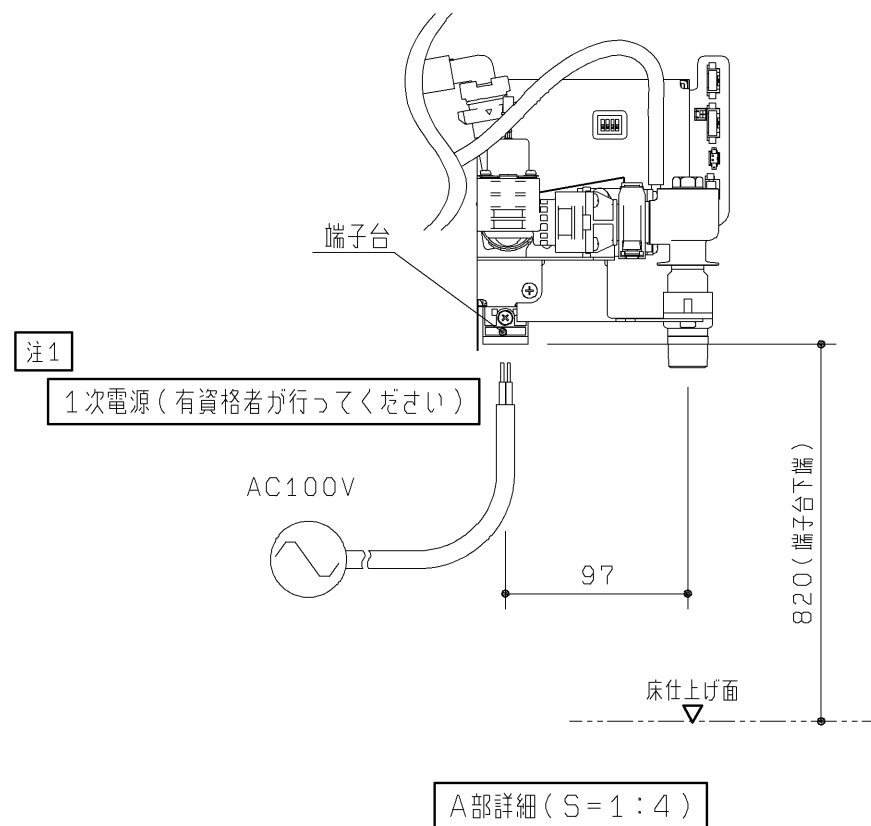
- 注1：バックハンガー・排水フランジの設置位置には、下地材としてt12以上の耐水合板を設置してください。
- 注2：機能部の施工・メンテナンスのために必要な有効寸法です。
- 注3：手すり取付金具は□30×t2.3以上の鋼製柱を使用した十分剛性のあるライニングフレームに固定を行ってください。（フレーム柱にφ5のドリルビス×10本で固定します。）
- 注4：手すり根元の開口が大き過ぎると、φ50の化粧リングで開口が隠れなくなりますので、ご注意ください。
- 注5：軽量鉄骨壁にライニングフレームを施工する場合、フレームの堅固定部は、固定部材の引き抜き強度を確保するため、t12以上の合板下地の上にt2.3以上のフラットバーを設置することを推奨します。

- 使用上のご注意
- ・ライニング内に水が入らないようにしてください。
（ライニング内には電気部品が入っており、火災や感電・故障の原因になります。
また、ライニングフレームなどの下地材の腐食につながります。）
 - ・手すりには水をかけないでください。
（部材や下地が腐食することで商品が脱落し、怪我や重大事故につながる恐れがあります。）

TOTO		第三角法	単位 mm	名称	RESTROOM ITEM 01 マイクロ波センサー壁掛小便器セット
製図 中尾	検図 島野	日付 18.10.31	尺度 1:10	品番	XPU21A XPU22A
備考 建築工事 全5枚中の2枚目				図番	XPU2_A=02

事前施工情報（電気工事）

製品の消費電力を確認の上、電気工事を行ってください。



注1：電源AC100V 50/60Hz VVF2×φ1.6またはφ2.0mm
 電源配線は図示の端子台位置を参考に、1m以上の余裕を見て配線してください。
 消費電力：0.5W以下（待機時・洗浄時）
 「きれい除菌水」吐水時2.4W以下、ターゲットマーク照射時0.9W以下（ターゲットマークありの場合のみ）

注2：給水位置は器具仕様・設計条件により異なります。
 本図4～5枚目の事前施工情報（設備工事）をご参照ください。

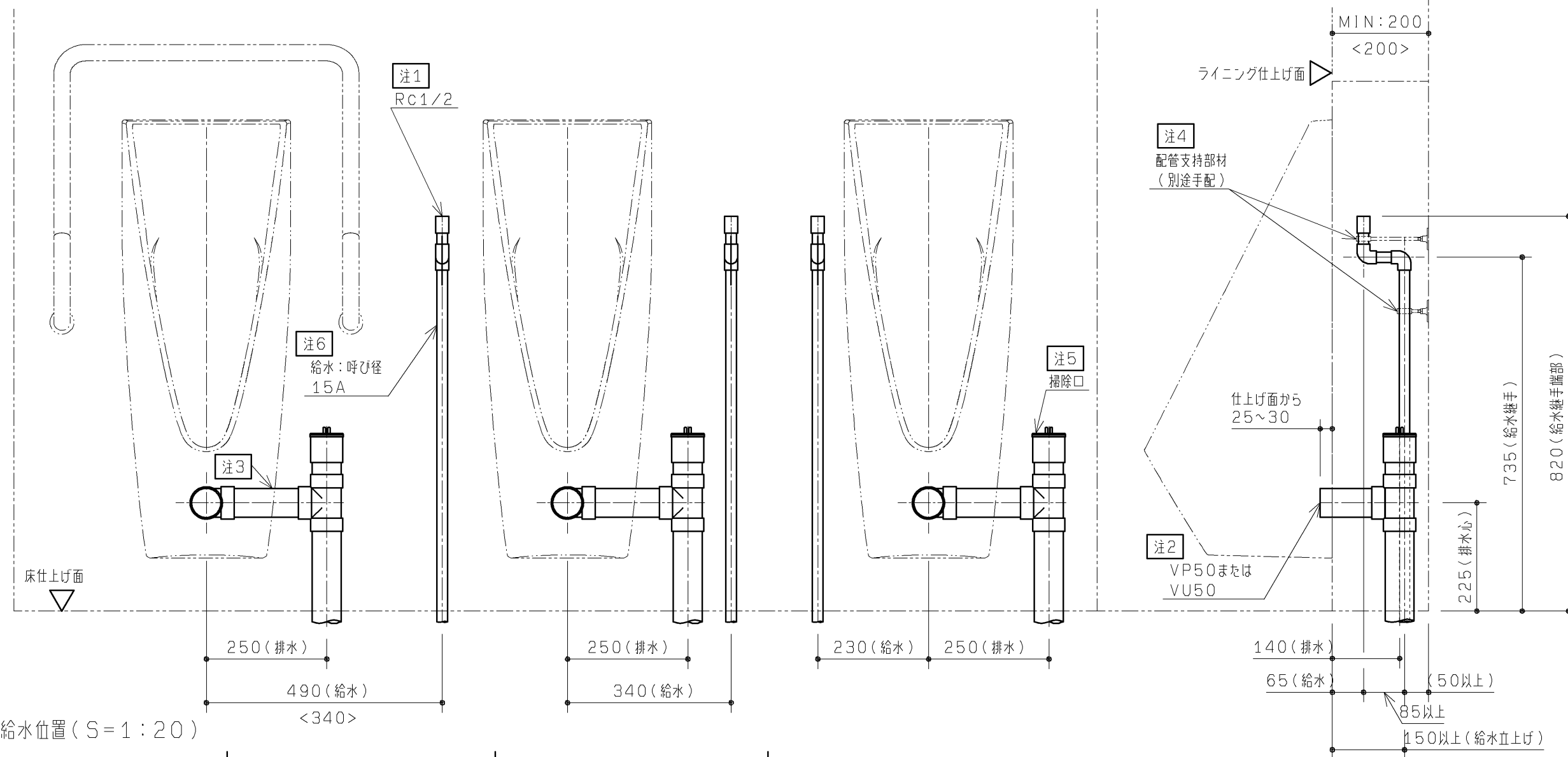
■使用上のご注意

- ・ライニング内に水が入らないようにしてください。
 （ライニング内には電気部品が入っており、火災や感電・故障の原因になります。
 また、ライニングフレームなどの下地材の腐食につながります。）
- ・手すりには水をかけないでください。
 （部材や下地が腐食することで商品が脱落し、怪我や重大事故につながる恐れがあります。）

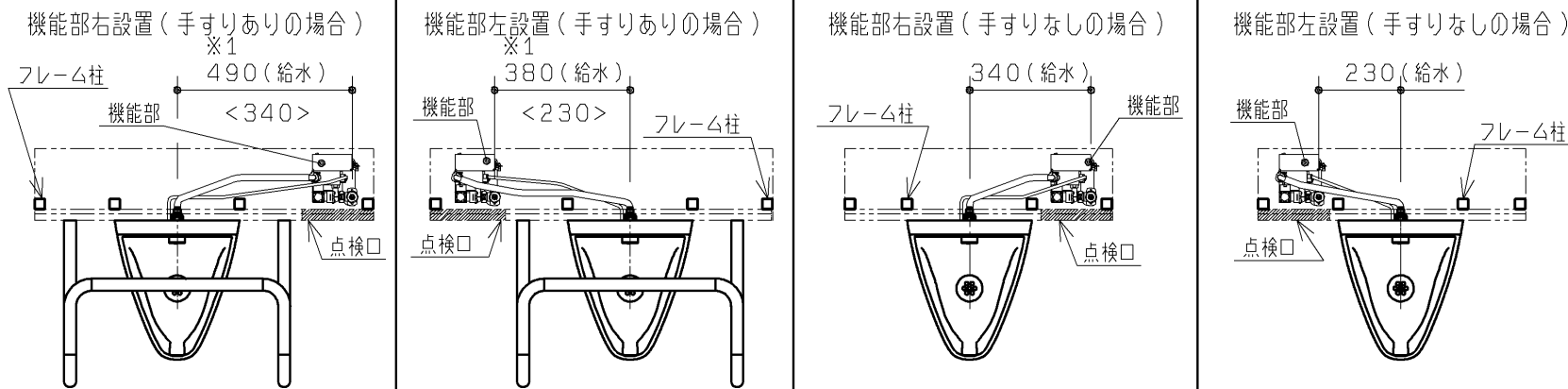
TOTO		第三角法	単位 mm	名称	RESTROOM ITEM 01 マイクロ波センサー壁掛小便器セット
製図 中尾	検図 島野	日付 18.10.31	尺度 1：10	品番	XPU21A XPU22A
備考 電気工事 全5枚中の3枚目				図番	XPU2_A=03

事前施工情報（設備工事：単独配管）

- ・本図は、配管設置の一事例を示す参考図です。
- ・使用する配管材によっては納まらないこともありますのでその際は立ち上げ位置を再設定いただき、図示の末端位置まで引き回してください。
- ・配管立ち上げ及び引き回しに関しては、ライニングフレーム・ライニング内器具と干渉しないよう注意して配管ください。



■給水位置（S=1：20）



※1：TOTO製点検口付ライニングを使用する場合は、手すりなしの場合と同じ立ち上げ位置での設置となります。

■使用上のご注意

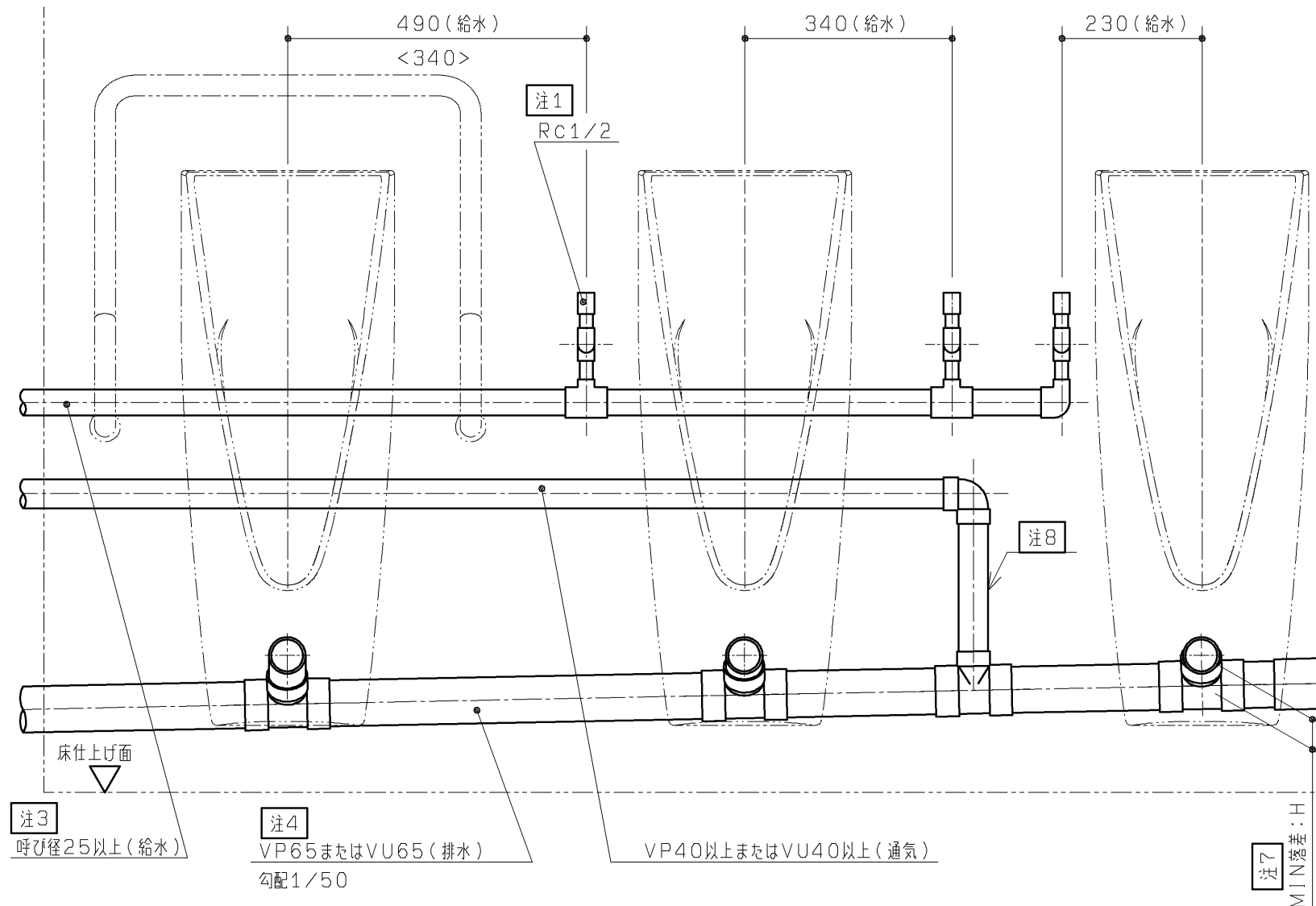
- ・ライニング内に水が入らないようにしてください。
(ライニング内には電気部品が入っており、火災や感電・故障の原因になります。また、ライニングフレームなどの下地材の腐食につながります。)
- ・手すりには水をかけないでください(部材や下地が腐食することで商品が脱落し、怪我や重大事故につながる恐れがあります。)

- 注：TOTO製の点検口付ライニングをご使用の場合は< >内寸法となります。
- 注1：必ず管端防食継手を使用してください。
- 注2：排水管末端は呼び径50で準備してください。
- 注3：排水管横引き部は1/50以上の勾配を確保してください。
- 注4：配管は建築躯体または、ライニングフレームなどから支持を必ず取ってください。
- 注5：排水管内のメンテナンスを行えるよう、掃除口を設けておくことを推奨します。
- 注6：最低必要水圧(流動時)：0.07MPa(8L/分)を必ず確保してください。(最高水圧：0.75MPa)
給水管径は15A以上を使用してください。

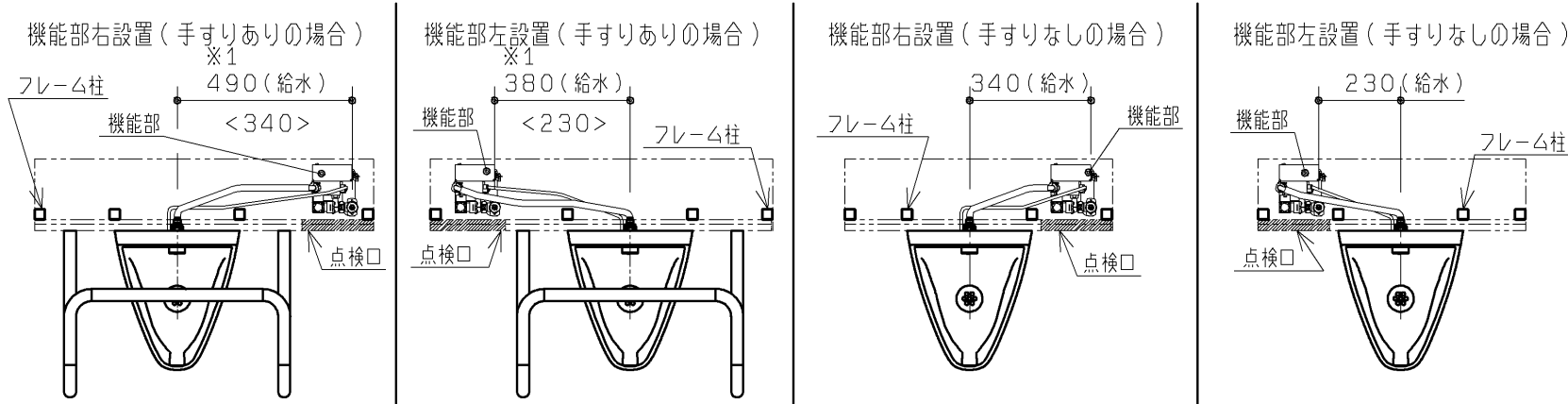
TOTO		第三角法	単位 mm	名称 RESTROOM ITEM 01 マイクロ波センサー壁掛小便器セット
製図 中尾	検図 島野	日付 18.10.31	尺度 1:10	品番 XPU21A XPU22A
備考 設備工事(単独配管) 全5枚中の4枚目				図番 XPU2_A=04

事前施工情報（設備工事：横引配管）

- ・本図は、配管設置の一事例を示す参考図です。
- ・使用する配管材によっては納まらないこともありますのでその際は立ち上げ位置を再設定いただき、図示の末端位置まで引き回してください。
- ・配管立ち上げ及び引き回しに関しては、ライニングフレーム・ライニング内器具と干渉しないよう注意して配管ください。



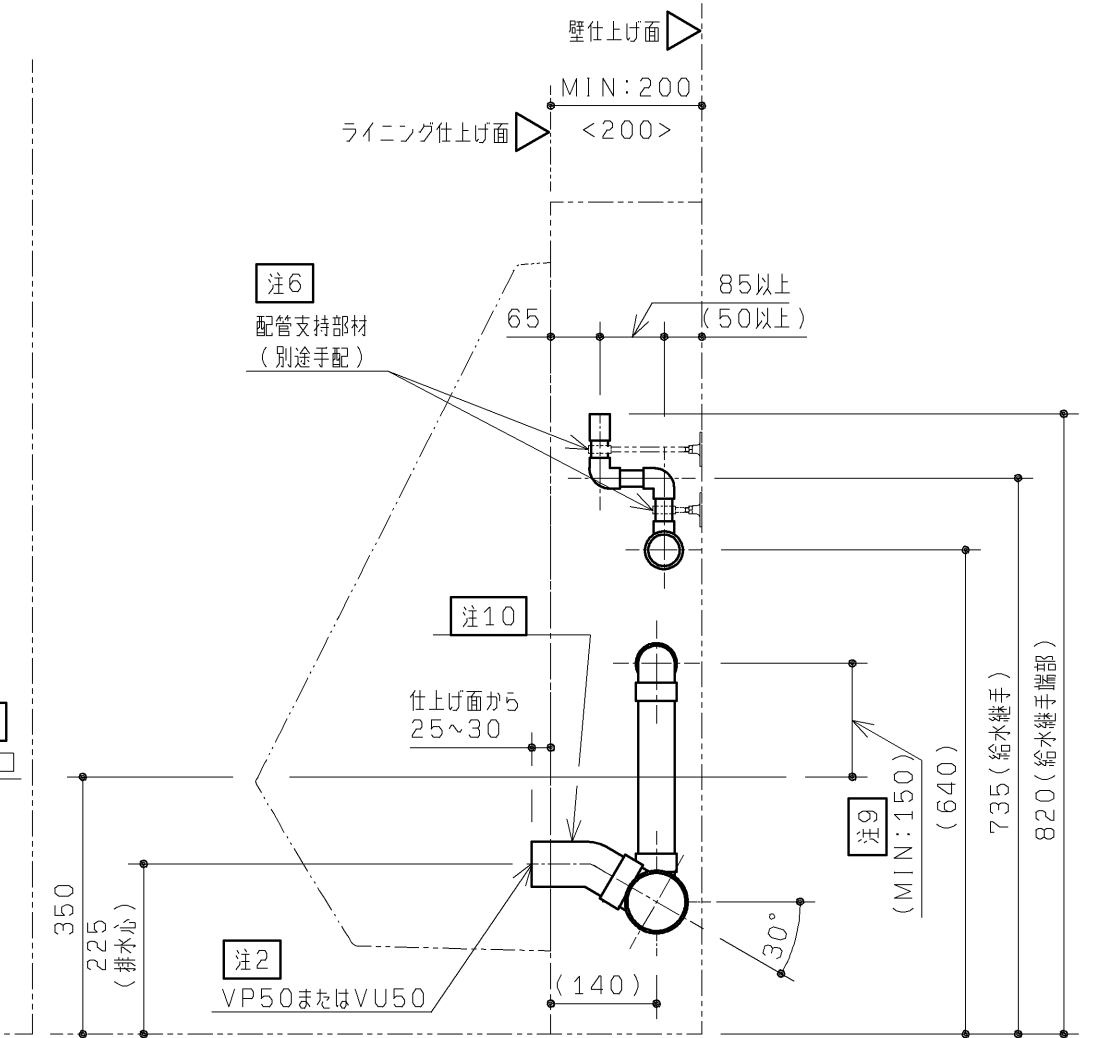
■給水位置（S=1:20）



※1：TOTO製点検口付ライニングを使用する場合は、手すりなしの場合と同じ立ち上げ位置での設置となります。

■使用上のご注意

- ・ライニング内に水が入らないようにしてください。（ライニング内には電気部品が入っており、火災や感電・故障の原因になります。また、ライニングフレームなどの下地材の腐食につながります。）
- ・手すりには水をかけないでください（部材や下地が腐食することで商品が脱落し、怪我や重大事故につながる恐れがあります。）



- 注：TOTO製の点検口付ライニングをご使用の場合は < > 内寸法となります。
- 注1：必ず管端防食継手を使用してください。
- 注2：排水管末端は呼び径50で準備してください。
- 注3：最低必要水圧（流動時）：0.07MPa（8L/分）を必ず確保してください。（最高水圧：0.75MPa）横引給水管の呼び径は連数に応じて都度設計してください。
- 注4：排水管横引部は必ず勾配を確保してください。排水管の呼び径及び適切な勾配は連数に応じて都度設計してください。
- 注5：排水管内のメンテナンスを行えるよう、掃除口を設けることを推奨します。
- 注6：配管は建築躯体または、ライニングフレームなどから支持を必ず取ってください。
- 注7：排水管のMIN落差：Hは下記のようになります。必ず確保してください。
 $H = d / 2 + 9\text{mm}$ （d：排水横引管内径）
- 注8：通気管と排水管は水上側器具間にて立管接続してください。
- 注9：汚水の通気立て管への逆流を防止するため、通気管は小便器あふれ面+150mm以上の高さに設置ください。
- 注10：床上配管設計に最適な小便器排水接続管（別途手配）を品揃えしております。
小便器排水接続管をご採用の場合は、次に示す品番をご利用ください。
・品番：UTR521（排水落差：38～58に対応可能）
・品番：UTR522（排水落差：58～100に対応可能）

TOTO				第三角法	単位 mm	名称	RESTROOM ITEM 01 マイクロ波センサー 壁掛小便器セット
製図 中尾	検図 島野	日付 18.10.31	尺度 1:10	品番	XPU21A XPU22A		
備考 設備工事（横引配管） 全5枚中の5枚目						図番	XPU2_A=05