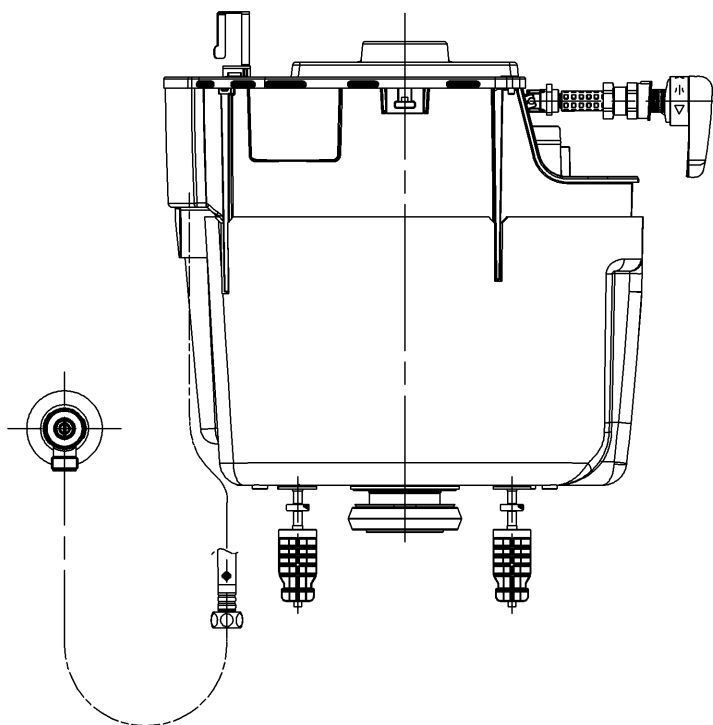
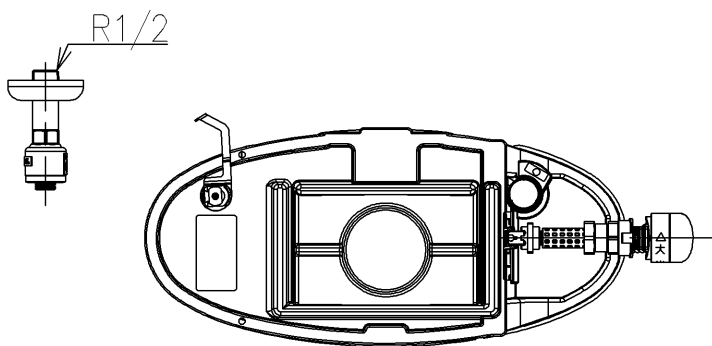


- <付属品>
 レバーハンドル ×1
 流動レバー ×1
 取付金具 ×1
 止水栓 ×1



止水栓は床、壁共通使用可

| | | | | | |
|-------------|-----------------------------------|------------|--------------|---------------------|--------------------------|
| TOTO | | UNIT mm | SCALE 1:6 | DATE 2023-Jun-16 | DRAWN Shota.Sadakane |
| TITLE | 内部樹脂タンク式 INNER RESIN TANK UNIT | | | | CHECKED Koji.Sakoda |
| REMARKS | | | | | APPROVED Hiroshi.Ono |
| | | | | | ITEM NUMBER HH11224RN |

※日本販売品の衛生陶器の寸法許容差はJIS A5207に準ずる