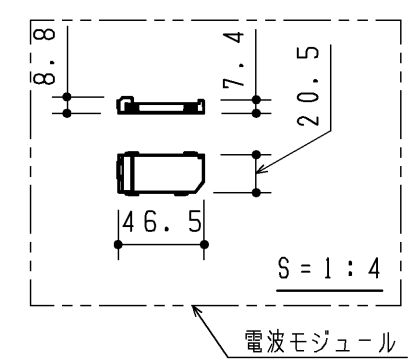
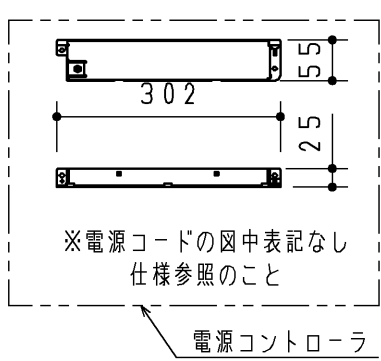
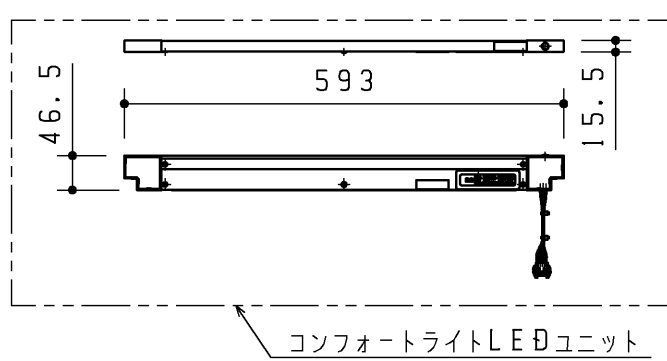


同梱部材

品名	数量(仕様)	材質
施工部材セット	固定金具セット 2ヶ	SUS304
	面ファスナー 25×108 1ヶ	-
	面ファスナー 12×40 1ヶ	-
	面ファスナー 20×25 2ヶ	-
	+トラスTPねじ4×12 2ヶ	SUS304又は430
	+トラスTPねじ4×50 10ヶ	SUS304又は430
	+トラス小ねじ4×25 2ヶ	SUS304又は430
	平座金 2ヶ	SWCH18A
ホースクランプ 2ヶ	PA66	
コソフォアライトLEDセット	下記参照 1ヶ	-
施工説明書セット	施工説明書	-

同梱部材

品名	数量(仕様)	備考
コソフォアライトLEDセット	照明中継コード 1ヶ	コード長さL=700mm
	電波モジュール中継コード 1ヶ	コード長さL=600mm



- 仕様
- 光源: LED(温白色)
 - 電源: AC100V(50/60Hz)
 - 消費電力: 8.6W
 - 電源プラグ形状: L字
 - 電源コード長さ: 600mm

TOTO		第三角法	単位 mm	名称 照明付化粧鏡
製図 向坊	検図 橋本	日付 22.06.01	尺度 1:10	品番 UGML1200N
備考				図番